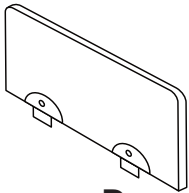


Optional - Montaggio pannello salva caduta



1x**D**

Pannello protezione
 Protection panel



2x**Q**

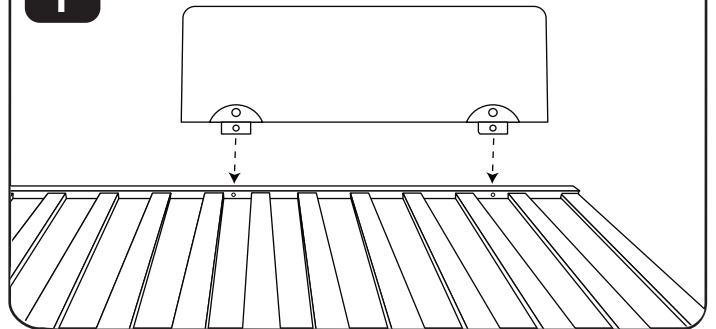
Viti
 Screws



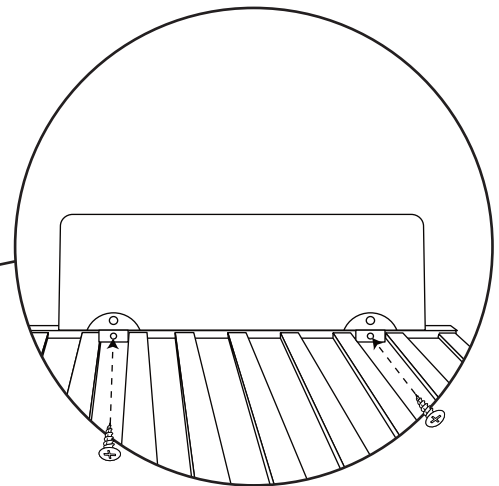
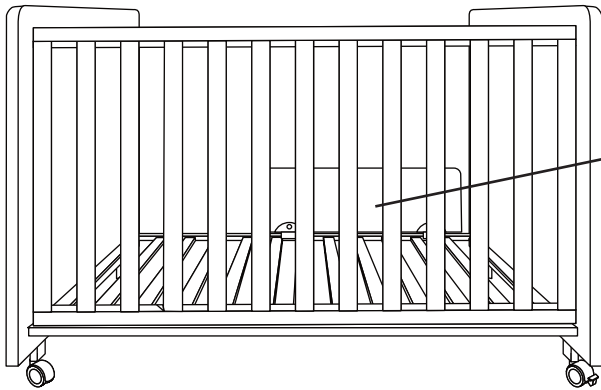
4x**R**

Copriforo
 Cover hole

Step
1



Step
2



Step
3

