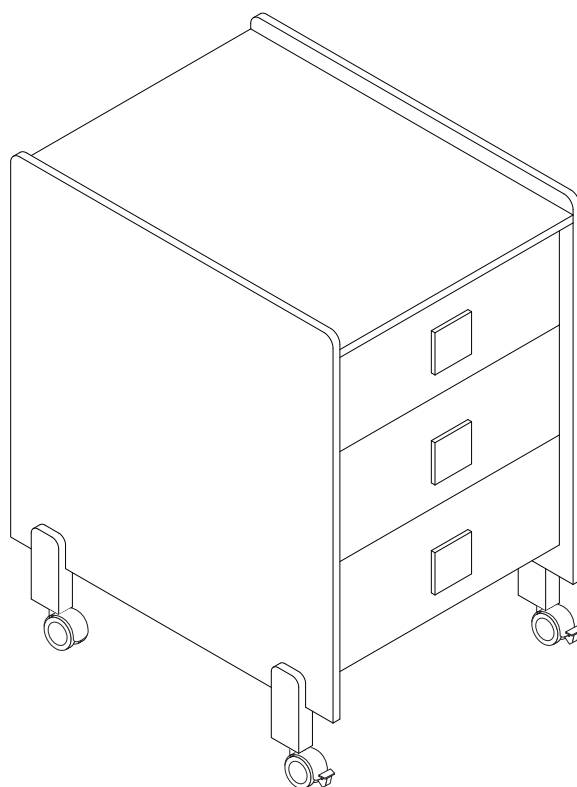


Fasciatoio Little



Istruzioni di montaggio

**IMPORTANTE: CONSERVARE PER FUTURI RIFERIMENTI
LEGGERE ATTENTAMENTE**

SI CONSIGLIA DI CONTROLLARE ACCURATAMENTE TUTTI GLI ELEMENTI PRIMA DEL MONTAGGIO E DI SEGUIRE ATTENTAMENTE LE ISTRUZIONI.
LA DITTA SI RISERVA DI NON SOSTITUIRE GRATUITAMENTE EVENTUALI ARTICOLI MONTATI NONOSTANTE CERTI ELEMENTI FOSSERO TROVATI
PRECEDENTEMENTE ROVINATI O IL DANNO FOSSE CAUSATO DA ERRATO MONTAGGIO O ERRATO UTILIZZO DEL PRODOTTO

**IMPORTANT: KEEP FOR FUTURE REFERENCE
READ CAREFULLY**

WE SUGGEST TO CONTROL CAREFULLY ALL ELEMENTS BEFORE THE ASSEMBLING AND TO FOLLOW CAREFULLY INSTRUCTIONS.
COMPANY WILL NOT SUBSTITUTE FOR FREE ITEMS ASSEMBLED EVEN IF ELEMENTS WERE FOUND BROKEN,
OR IF THE DAMAGE IS CAUSED FROM WRONG ASSEMBLING OR WRONG USE OF THE ITEM

Scheda prodotto

Descrizione dei componenti e materiali impiegati

- STRUTTURA**: truciolare rivestito con laminato plastico;
- COPERCHIO**: truciolare rivestito in materiale plastico PVC e bordato con plastica ABS;
- CASSETTI**: frontale in truciolare rivestito in materiale plastico; laterali e retri in truciolare rivestito in materiale plastico PVC, fondi in fibra stampata (faesite);
- GUIDE CASSETTI**: in metallo;
- MANIGLIE**: in plastica ABS.

Istruzioni e precauzioni d'uso

- non salire con i piedi sul comò;



- non caricare il ripiano con un peso superiore a 30kg;



- non caricare i cassetti con un peso superiore a 5kg;
- evitare di intervenire per manutenzione sui componenti del mobile se l'operazione non viene eseguita da una persona esperta; per ogni evenienza contattare il rivenditore o direttamente il produttore all'indirizzo indicato in copertina;
- evitare che tutte le parti del mobile, soprattutto quelle orizzontali, rimangano a contatto con l'acqua o altri liquidi anche per brevi periodi;
- Non esporre alla luce diretta del sole;
- Non esporre a fonti di calore dirette (stufette elettriche, a gas, ecc.);
- Non avvicinarsi con fiamme libere;
- non appendere il mobile in modo pensile;
- una volta dismesso, il mobile o i suoi componenti non vanno dispersi nell'ambiente ma conferiti ai sistemi pubblici di smaltimento.

Product details

Components and materials used

- STRUCTURE**: chipboard covered with plastic laminate;
- TOP**: chipboard covered with plastic laminate and edged with ABS plastic;
- DRAWERS**: front drawer: chipboard covered with plastic material and painted; sides and back panels: chipboard covered with PVC plastic material; bottom: printed fiber (masonite)
- DRAWERS GUIDES**: metal;
- HANDLES**: ABS plastic.

Instructions and precautions for use

- do not climb with your feet on the cabinet;



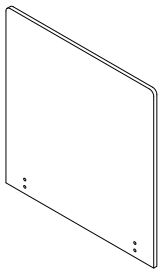
- do not load the cover with a weight exceeding 30kg;



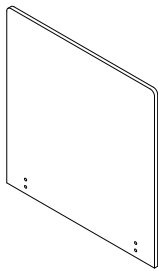
- do not load drawers with a weight exceeding 5 kg;
- do not intervene for maintenance on the furniture components if the operation is not performed by an expert person; for any need contact the retailer or the manufacturer at the address indicated on the cover;
- avoid that all parts of the cabinet, especially the horizontal ones, remain in contact with water or other liquids, even for short periods;
- do not expose to direct sun light;
- do not expose to direct heat sources (electrical or gas heaters etc);
- do not approach the item with open flames;
- do not hang the furniture hanging;
- once decommissioned, the item or its components must not be dispersed into the environment but transferred to public disposal systems.

Lista dei componenti - Parts list

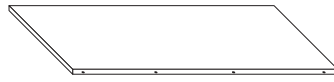
Componenti Comò Comò parts



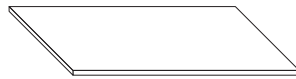
1xA
Fianchi sinistro
Left side panels



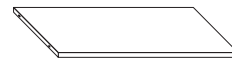
1xB
Fianchi destro
Right side panels



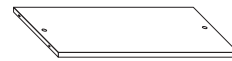
1xC
Coperchio
Top panel



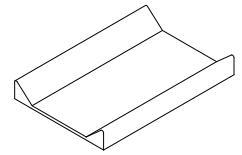
1xD
Divisorio
Middle panel



1xE
Ripiano inferiore
down band



1xF
Ripiano superiore
up band



1x
Materasso
Mattress

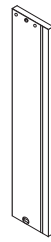
Componenti cassetto Drawer parts



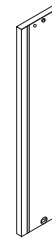
3xG
Pannello frontale
Front panel



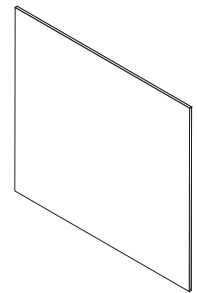
3xH
Pannello posteriore
Back panel



3xH1
Lato sinistro
Left panel side



3xH2
Lato destro
Right panel side



3xH3
Fondo
Bottom panel

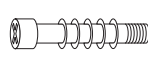
Ferramenta Hardware



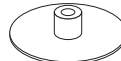
18xI
12mm



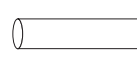
10xJ



10xK
36mm



10xL



20xL1
8x30 mm



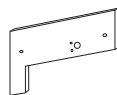
6xM



6xN



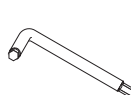
12xO
30mm



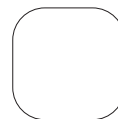
3xP
Freno per guida cassetto
Brake for drawers guide



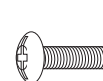
3xQ
20 mm



1xR



3xS



3xT
25 mm



1xU



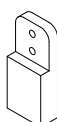
4xV



2xZ



2xZ1



4xX



8xY
30 mm



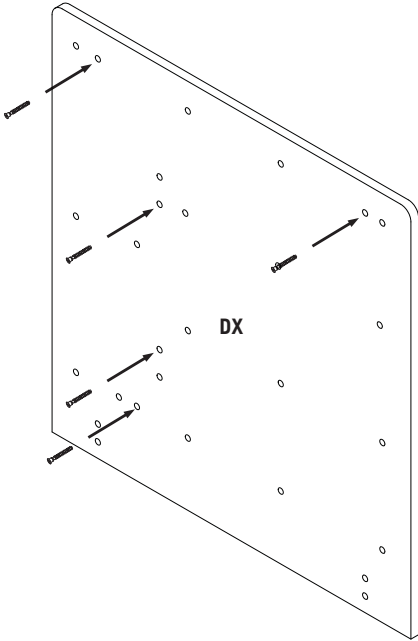
3DX+3SX xW
Guida per fianco
Guide for side panel



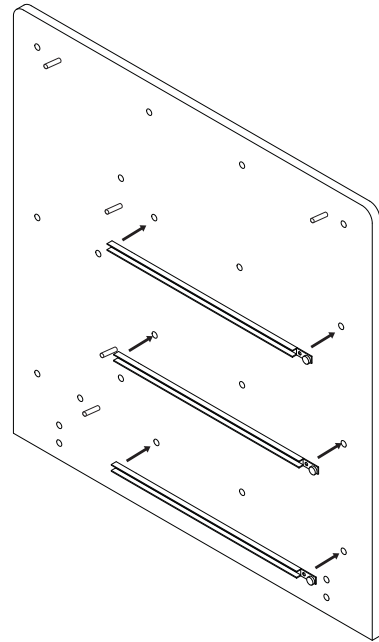
3DX+3SX xW1
Guida per cassetto
Guide for drawer

Step
1

5xK

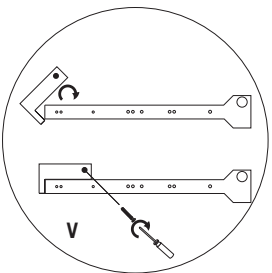
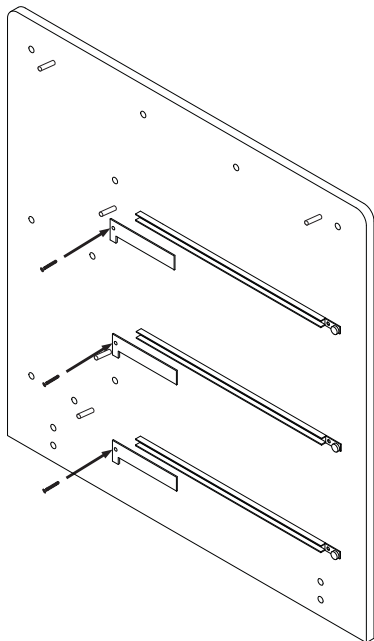
Step
2



Step
3

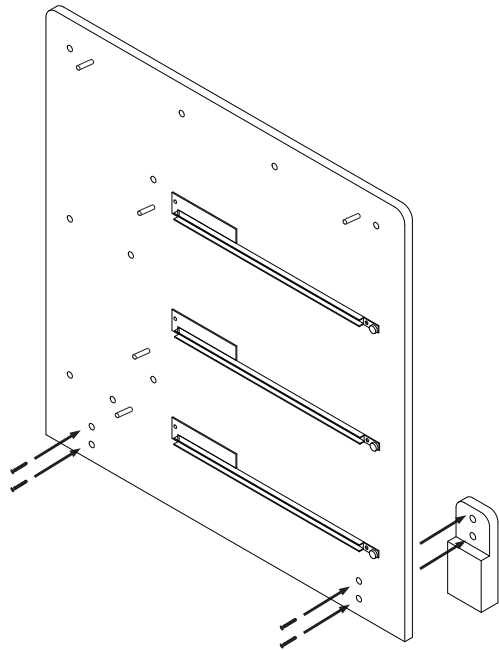
3xP

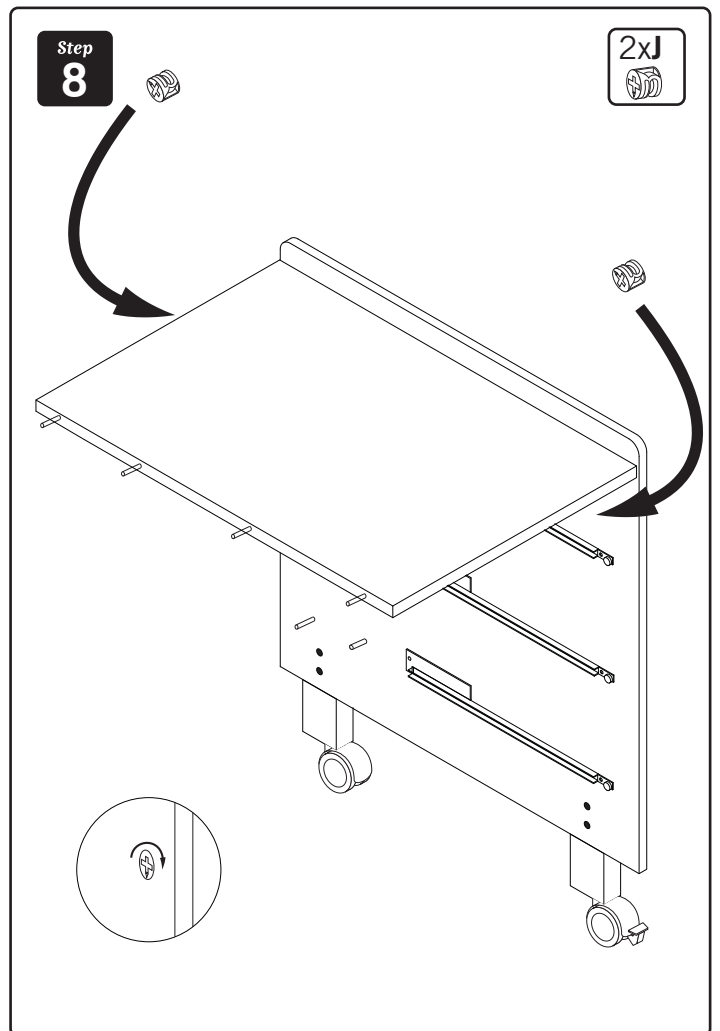
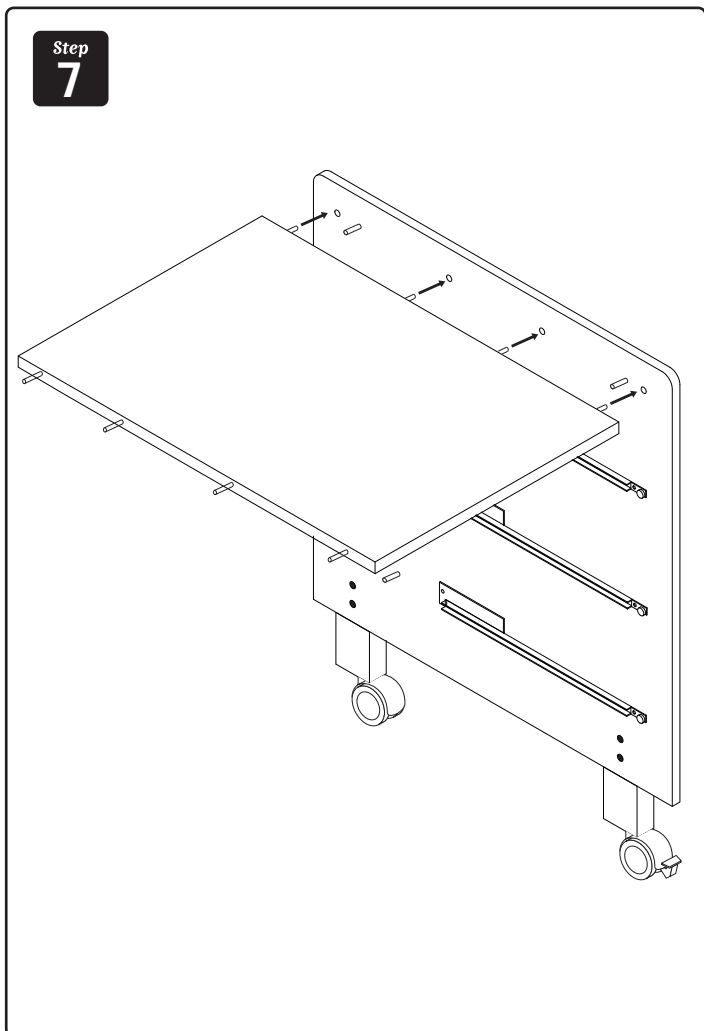
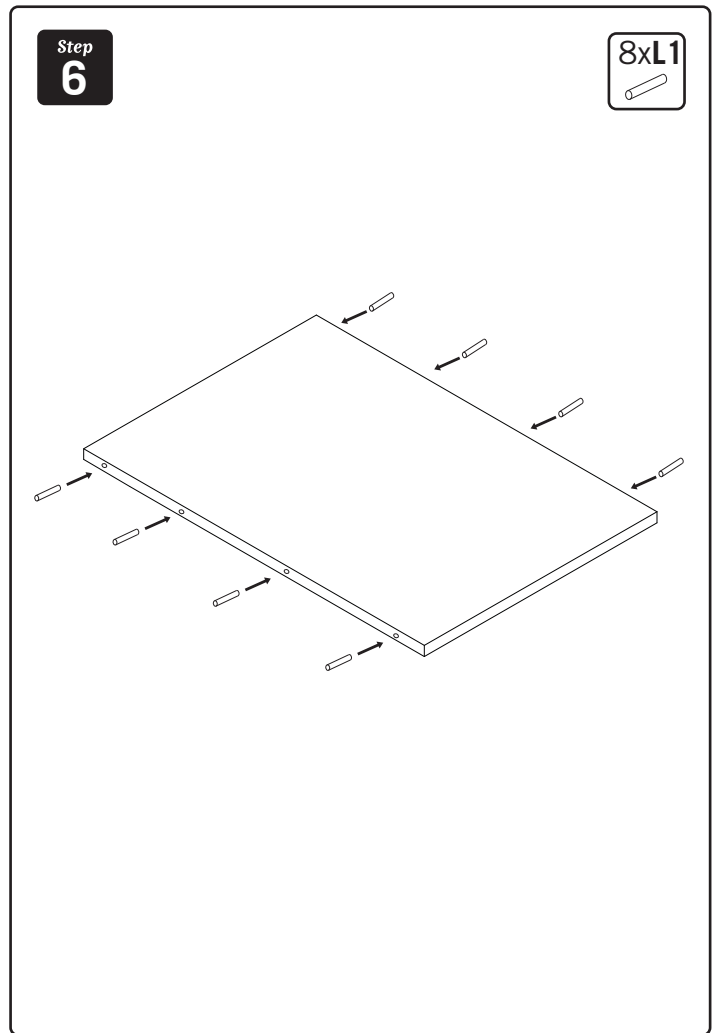
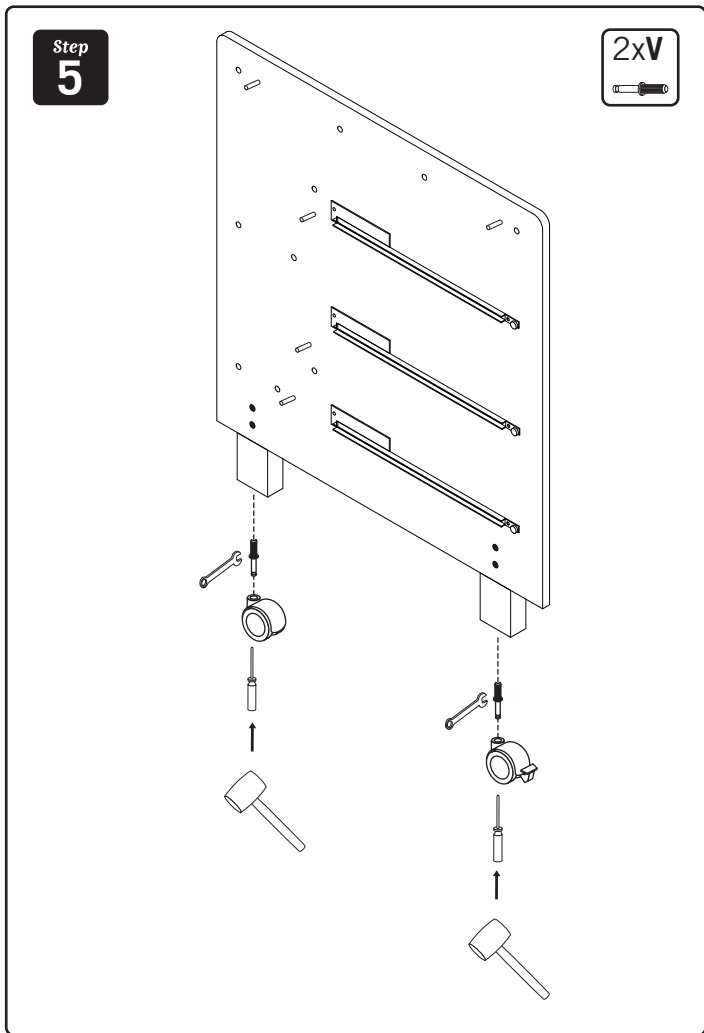

3xV

Step
4

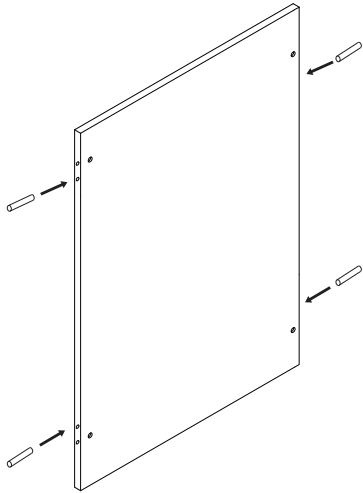
4xY

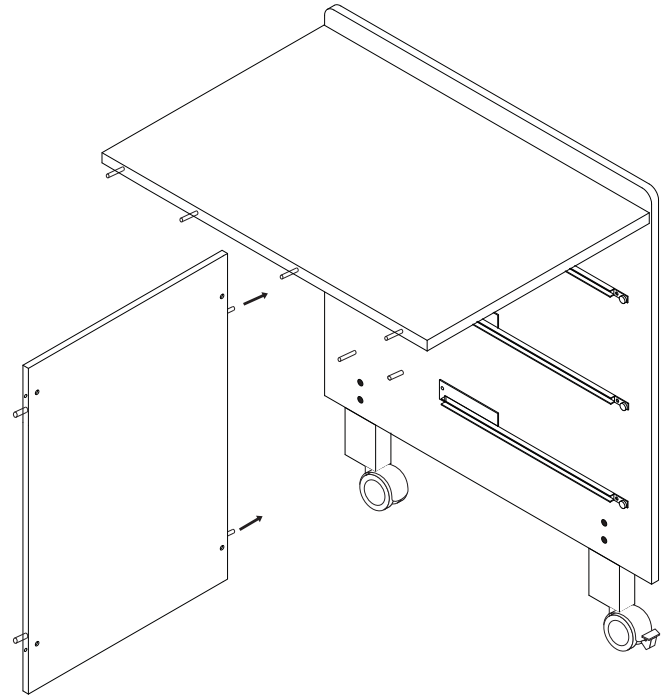


Step
9

4xL1

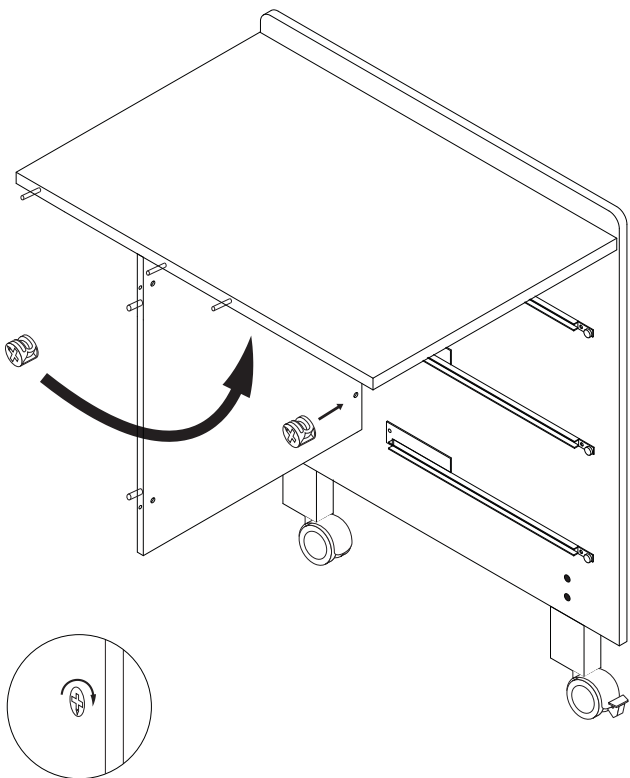



Step
10



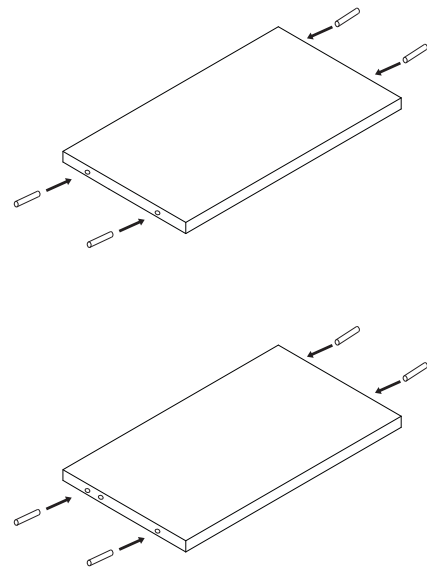
Step
11

2xJ

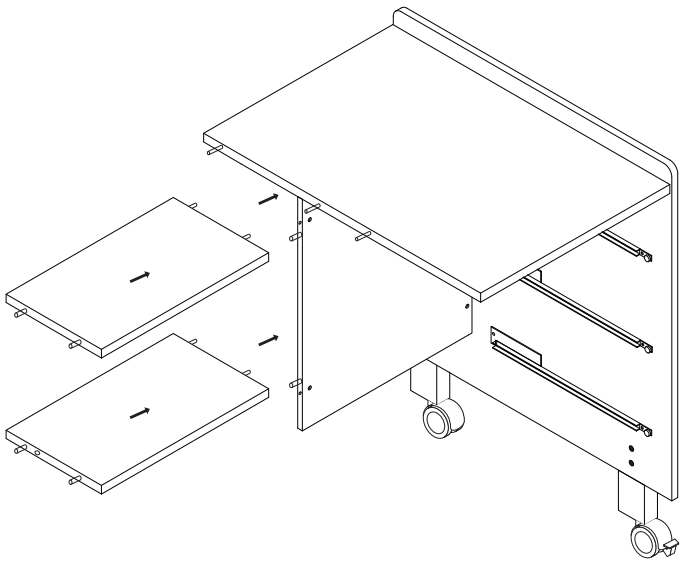



Step
12

4xL1

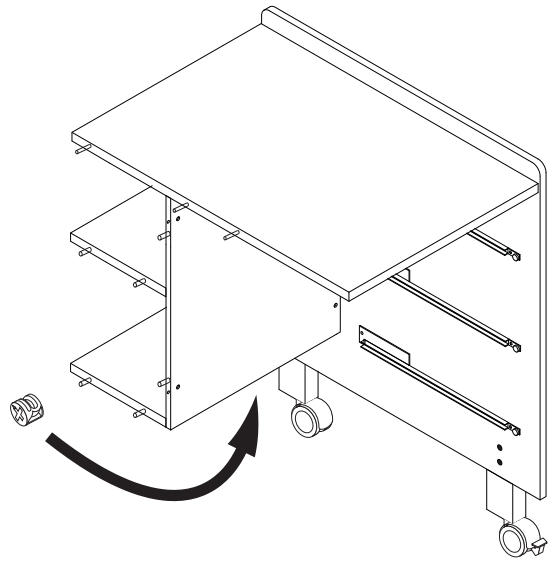



Step
13



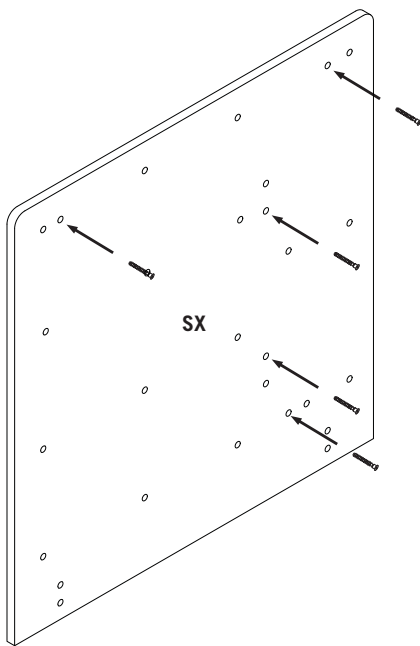
Step
14

1xJ

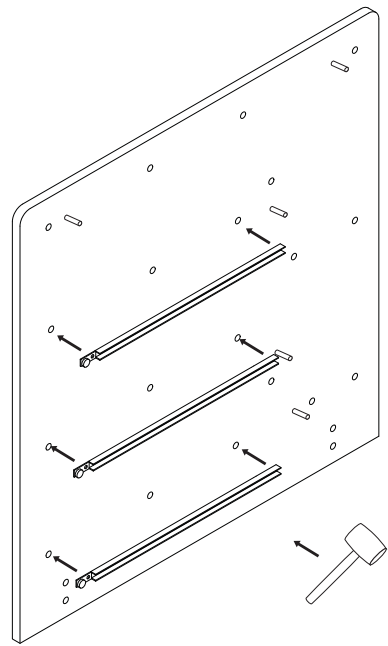



Step
15

5xK

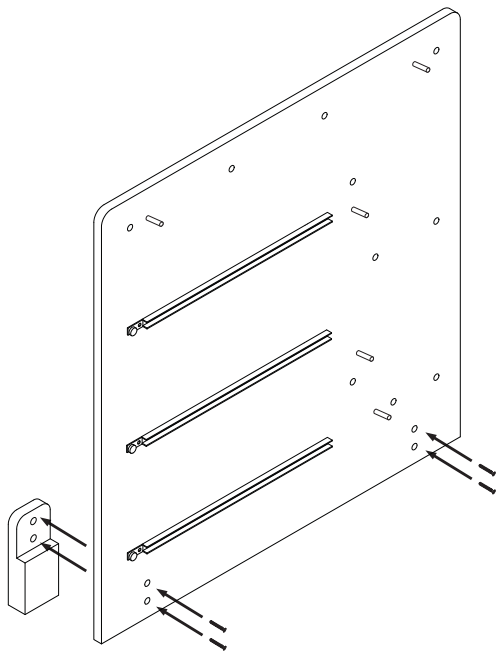



Step
16



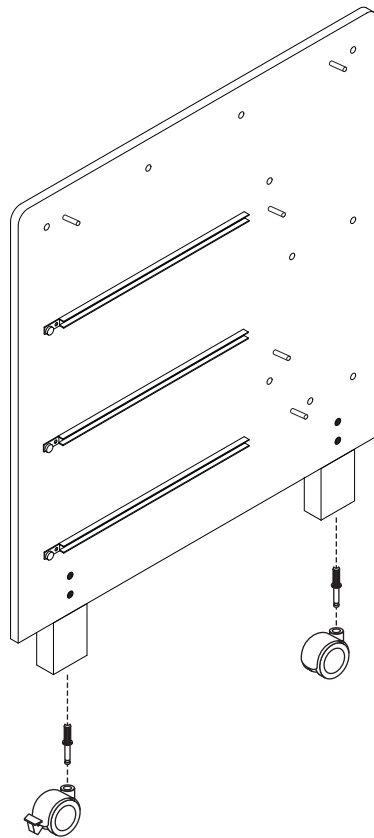
Step
17

4xY

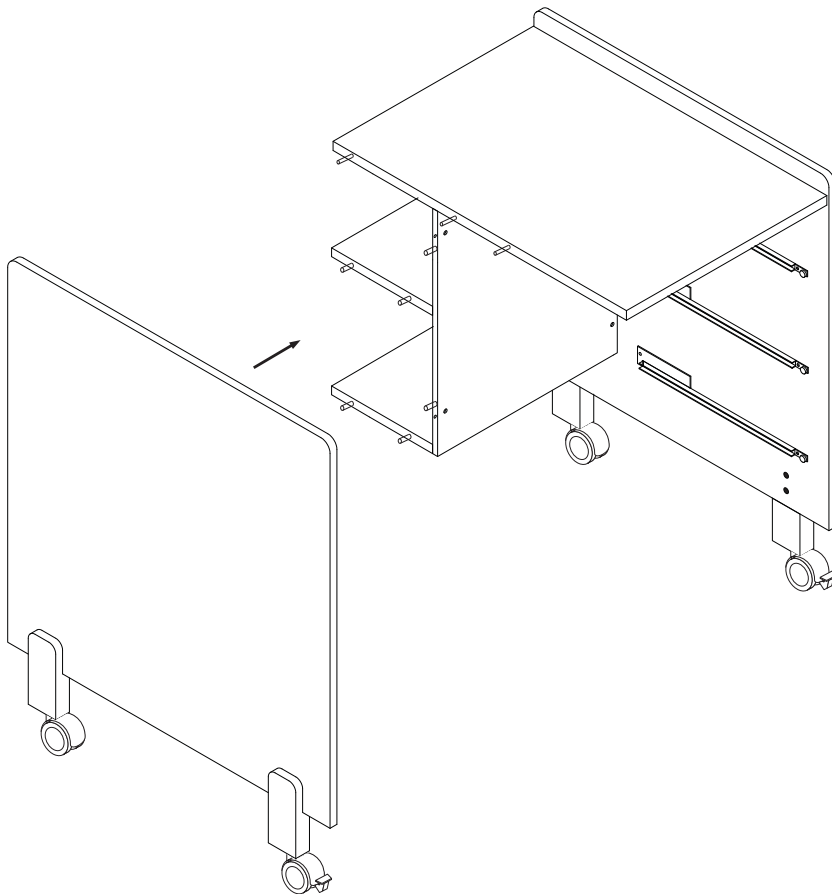


Step
18

2xV

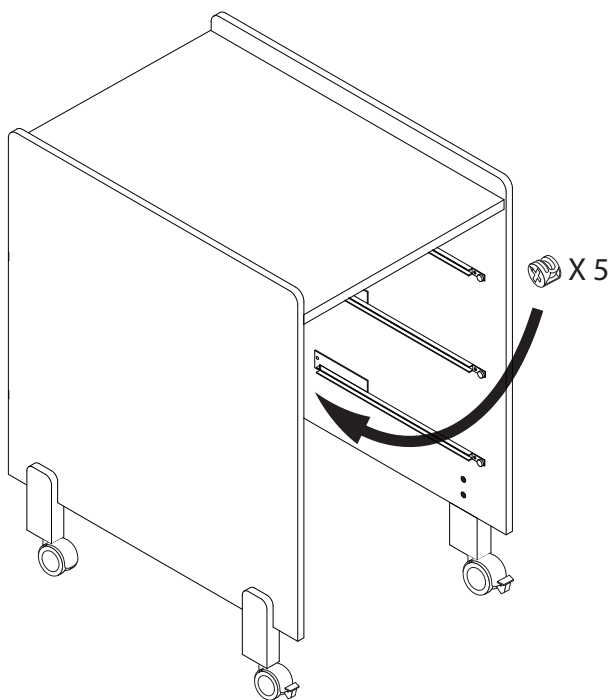


Step
19



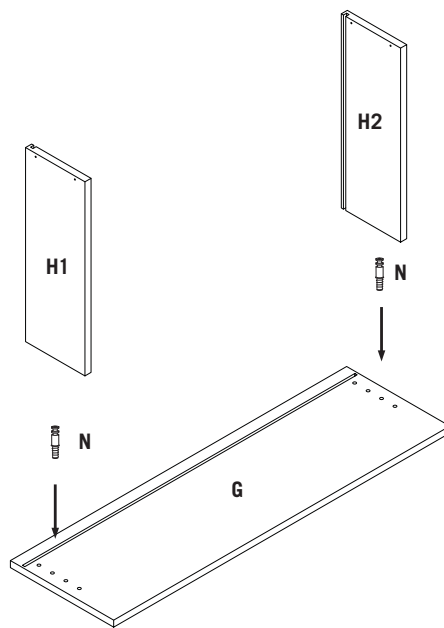
Step
20

5xJ



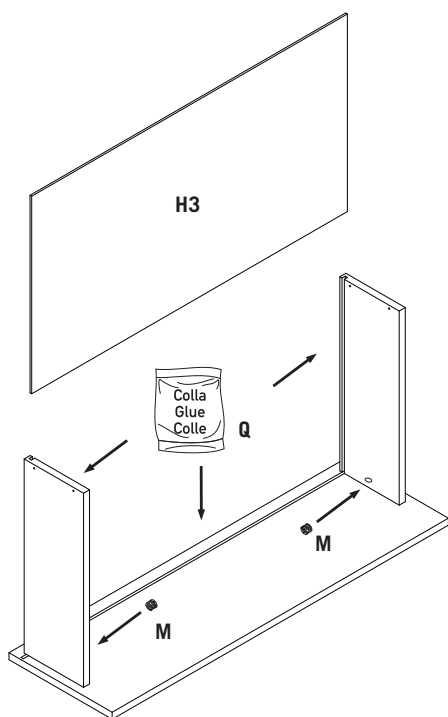
Step
21

2xN



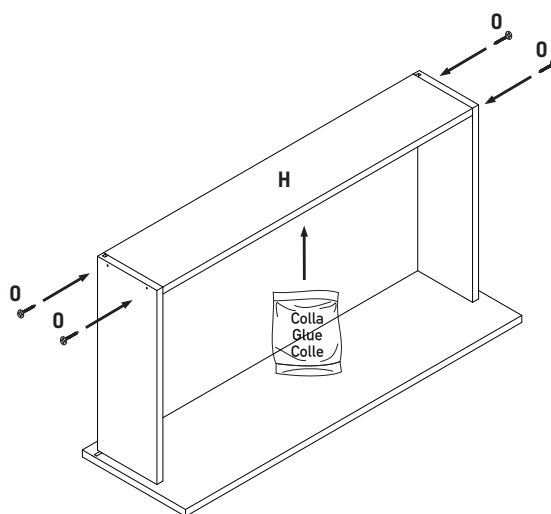
Step
22

2xM



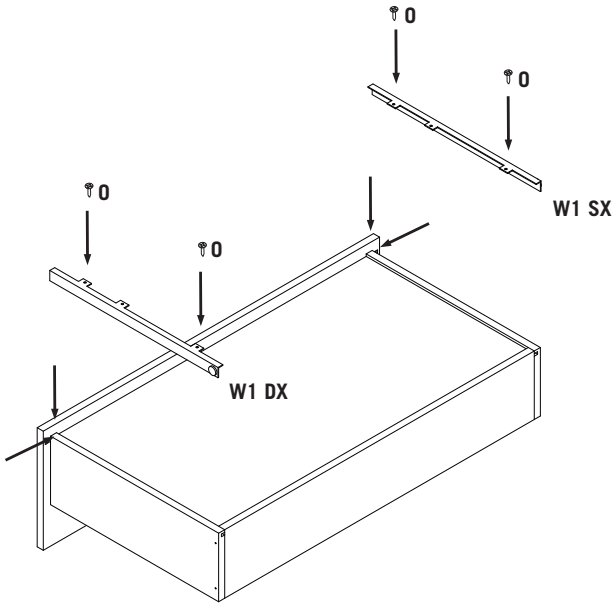
Step
23

4xO



Step
20

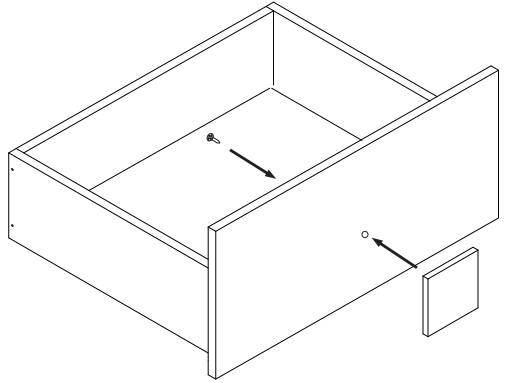
4x0

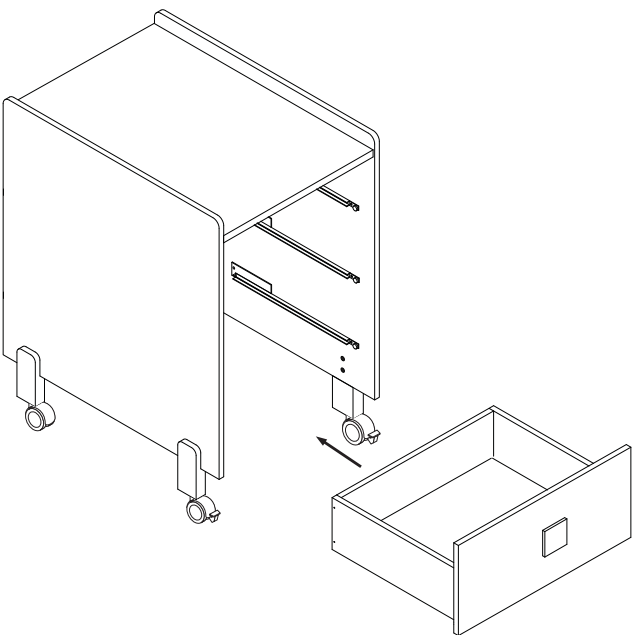
Step
21

1xS

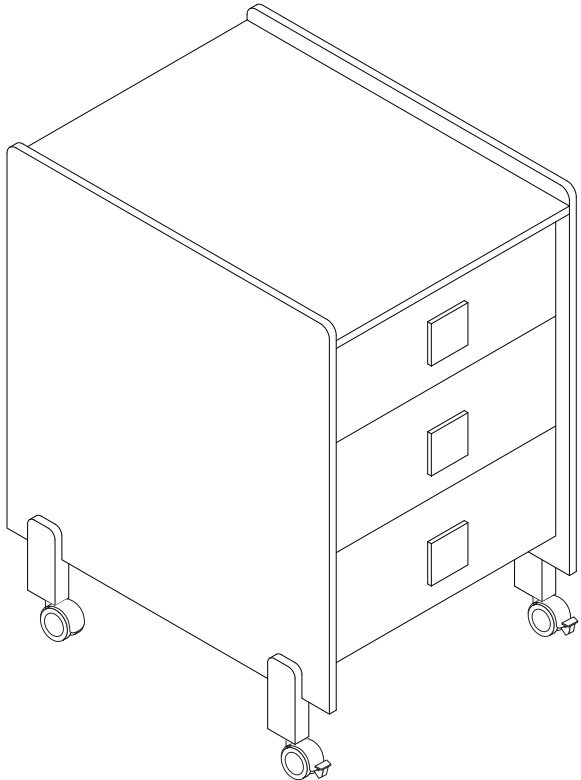

1xT

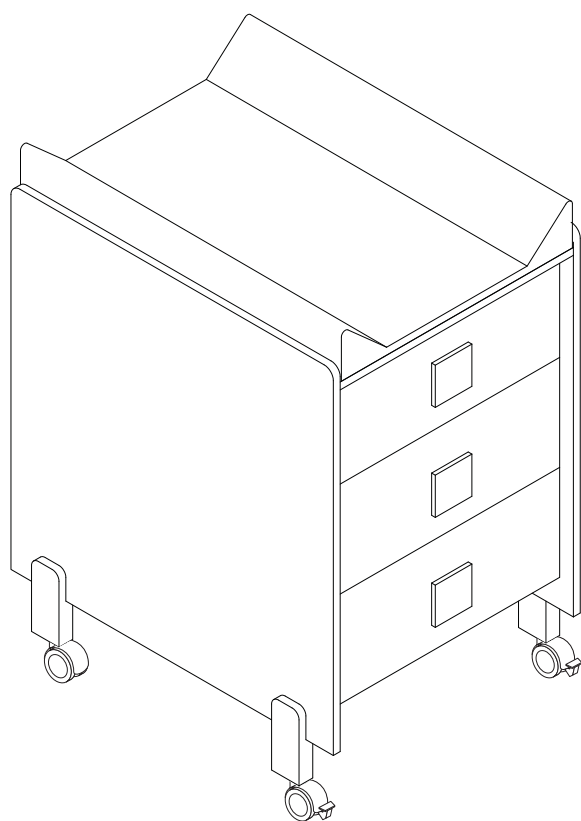



Step
22



Step
23





Smaltimento materiale di imballo

Gentile Cliente,

le forniamo qui di seguito brevemente le linee guida per il corretto smaltimento del materiale di imballo.

1) SCATOLONE DI CARTONE ,FOGLI SI CARTONE INTERNI

Seguire le disposizioni del suo comune per la raccolta differenziata di carta e cartone.

2) SACCHETTI DI NYLON (O NYLON BOLLICINATO O POLISTIROLO)

Seguire le disposizioni del suo comune per la raccolta differenziata della plastica.

Le ricordiamo inoltre che, una volta dismesso, il suo lettino o bagnetto fasciatoio, o armadio o culla, non vanno dispersi nell'ambiente, ma correttamente conferiti ai centri di raccolta presenti nel proprio comune di residenza.

Un comportamento consapevole per il rispetto della natura.

Grazie.

Disposal of packaging material

Dear client,

we briefly inform here below guide lines for the correct disposal of packaging material.

1) CARTON BOX, CARTON FOILS

Follow your municipality's provions for the separate collection of paper and cardboard.

2) NYLON BAGS (OR PLURIBALL NYLON OR POLYSTYRENE)

Follow your municipality's provions for the separate collection of plastic.

We also remind you that , once discarded, your crib, or baby bath or wardrobe or cabinet or cradle, must not be dispersed in the enviroment, but correctly delivered to the collection centers present in your municipality of residence.

A conscious behavior for the respect of nature.

Thank you.