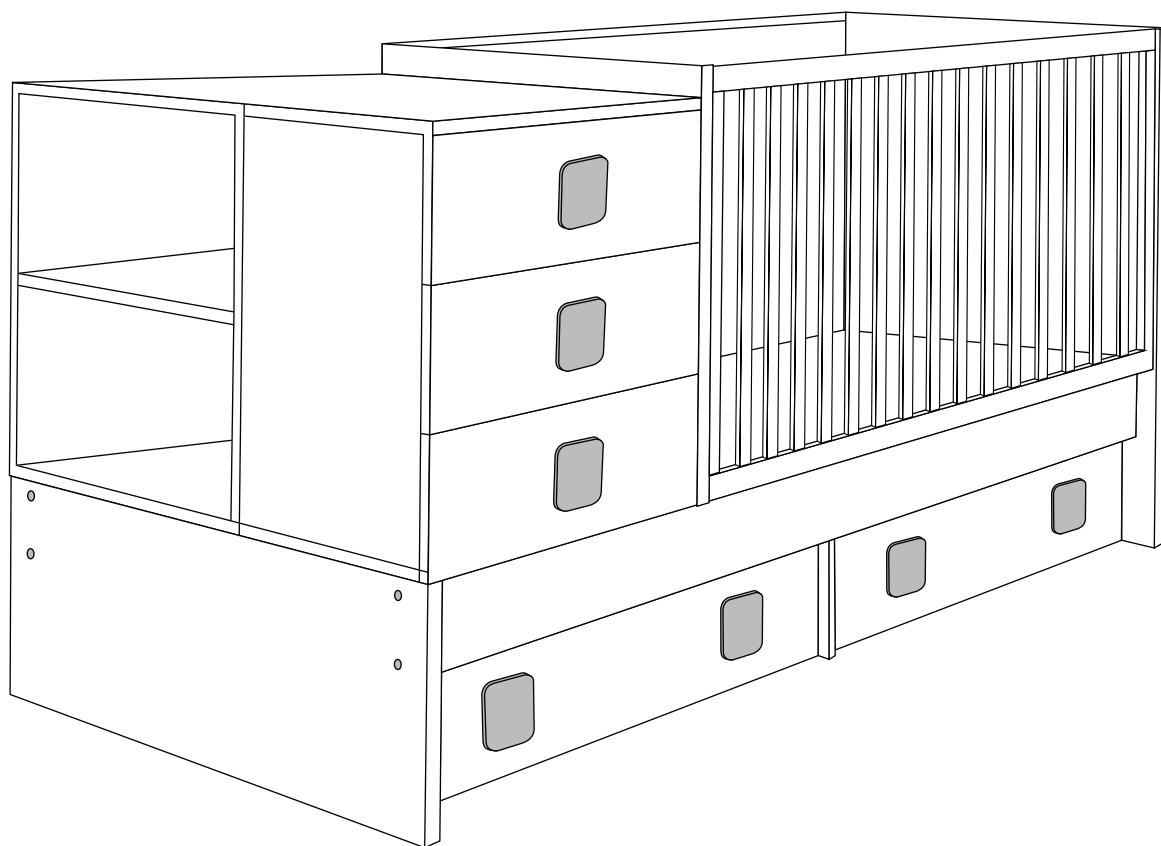


Lettino Easy



Istruzioni di montaggio

**IMPORTANTE: CONSERVARE PER FUTURI RIFERIMENTI
LEGGERE ATTENTAMENTE**

SI CONSIGLIA DI CONTROLLARE ACCURATAMENTE TUTTI GLI ELEMENTI PRIMA DEL MONTAGGIO E DI SEGUIRE ATTENTAMENTE LE ISTRUZIONI.
LA DITTA SI RISERVA DI NON SOSTITUIRE GRATUITAMENTE EVENTUALI ARTICOLI MONTATI NONOSTANTE CERTI ELEMENTI FOSSERO TROVATI
PRECEDENTEMENTE ROVINATI O IL DANNO FOSSE CAUSATO DA ERRATO MONTAGGIO O ERRATO UTILIZZO DEL PRODOTTO

**IMPORTANT: KEEP FOR FUTURE REFERENCE
READ CAREFULLY**

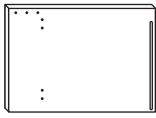
WE SUGGEST TO CONTROL CAREFULLY ALL ELEMENTS BEFORE THE ASSEMBLING AND TO FOLLOW CAREFULLY INSTRUCTIONS.
COMPANY WILL NOT SUBSTITUTE FOR FREE ITEMS ASSEMBLED EVEN IF ELEMENTS WERE FOUND BROKEN,
OR IF THE DAMAGE IS COUSED FROM WRONG ASSEMBLING OR WRONG USE OF THE ITEM

ARTICOLO CONFORME ALLA NORMATIVA DI SICUREZZA EN 716-1:2017 / AC:2019

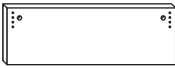
- AVVERTENZA: non usare questo prodotto senza aver letto prima le istruzioni per l'uso;
- AVVERTENZA: smettere di usare il prodotto non appena il bambino è in grado di sedersi, mettersi in ginocchio o sollevarsi;
- AVVERTENZA: Posizionare ulteriori articoli nel prodotto può causare soffocamento;
- AVVERTENZA: Non posizionare il prodotto vicino a un altro che può costituire un pericolo di soffocamento o strangolamento, es. lacci, corde di tende avvolgibili/tende di stoffa, ecc;
- AVVERTENZA: Non usare più di un materasso nel prodotto.

- Il letto deve essere posizionato su un pavimento orizzontale.
- I bambini più piccoli non possono giocare incustoditi nelle vicinanze del letto.
- La sponda deve essere bloccata in posizione fissa quando il bambino è lasciato incustodito.
- Assicurarsi di strarre correttamente tutti gli accessori di assemblaggio e fare attenzione che nessuna vite sia allentata, perchè un bambino potrebbe incastrarsi con le parti del corpo o gli indumenti (ad es. lacci, collane, nastri per pupazzi, ecc) che comporta un rischio di strangolamento.
- Se non acquistato presso ns. ditta, si consiglia un materasso da 140cm(lung.)x70cm (larg.) x10cm (spessore)
- Per letto trasformato per adulto consigliamo un materasso da 200cm (lung.)x90cm (larg.) x15cm (spessore)
- Non avvicinarsi al letto con sigarette accese, fiamme libere né posizionarlo vicino a fonti di calore quali stufette elettrica, a gas.
- Per la pulizia utilizzare prodotti specifici per legno, laminato plastico con un panno morbido.
- Non montare o usare il letto se alcune parti sono mancanti o rotte; contattare il proprio rivenditore o a ns. ditta (rif. sulla copertina) per la richiesta di parti di ricambio/istruzioni.
Non sostituire con parti se non di ns. produzione.
- **AVVERTENZA: usare solo il materasso fornito con il letto o di misura consigliata.
Non aggiungere un secondo materasso,pericolo di soffocamento**

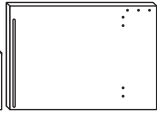
LISTA DI COMPONENTI - PARTS LIST



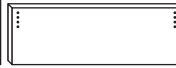
Testiera superiore
AAx1



Testiera inferiore
Ax1



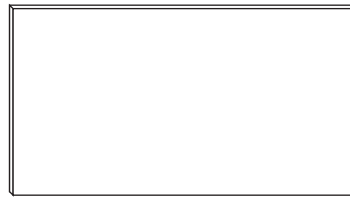
Divisorio
Bx1



Pediera
Cx1



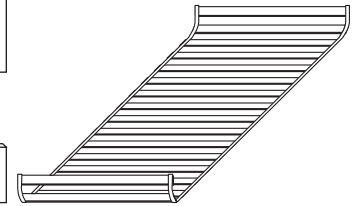
Pannello Sostegno
Dx1



Schienale
Fx1



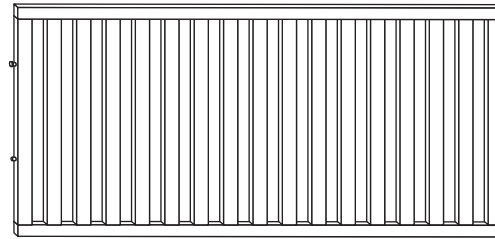
Mensola
Ex1



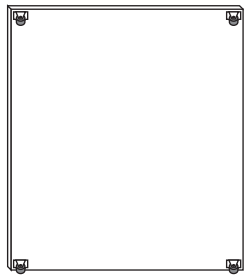
Rete a doghe
Hx1



Longheroni
Gx2



Sponda
Ix1



Fondo cassetto
Lx2



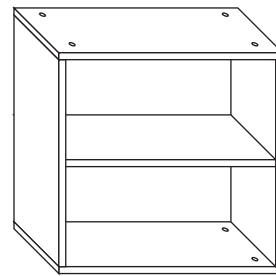
Retro cassetto
Mx2



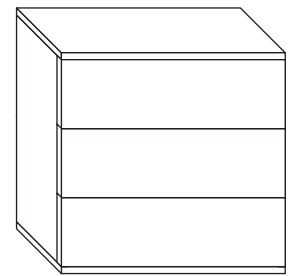
Fianco cassetto
Nx4



Frontale cassetto
Ox4



Base scrivania
Px2



Cassetteria
Qx1



Viti da 80mm
RAX8



Rondelle
RBx8



Cilindretti
RCx8



Perni
RDx20



Chiave da 4
REx2



Eccentrico da 15 mm.
RFx11



Tirante
RGx13



Copri eccentrico
RHx11



Viti da 30mm
RLx8



Testine
RJx2



Copriforo da 8mm diam.
RLx23



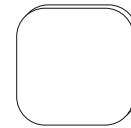
Eccentrico cassetto
RKx8



Tiranti cassetto
RMx8



Viti cassetto da 40mm
RNx8



Maniglie
ROx7



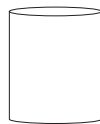
Viti da 25x4mm
RPx7



Viti 8mm diam. da 30mm
RQx12



Chiave da 5
RRx1



Piedi
RTx12



Copriforo per longheroni
RUx10



Eccentrico da 20 mm
RVx2



Eccentrico
RZx4

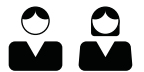


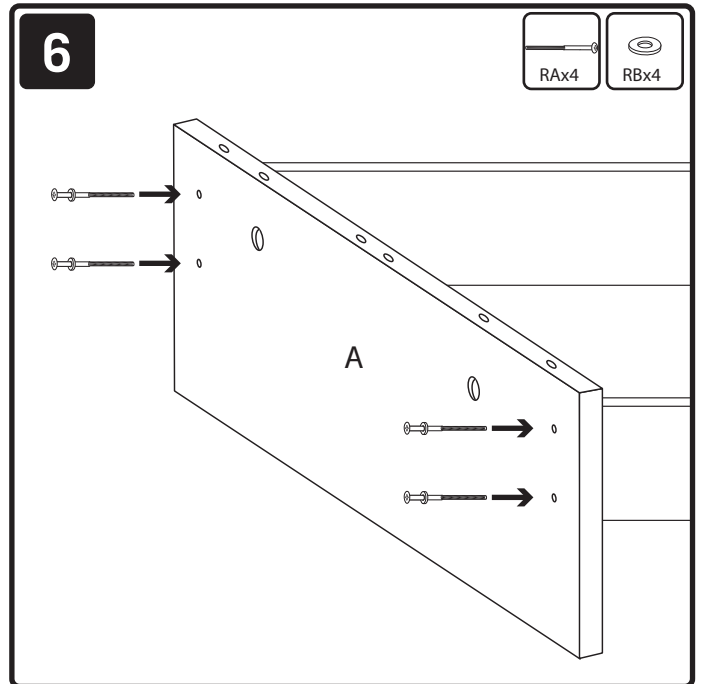
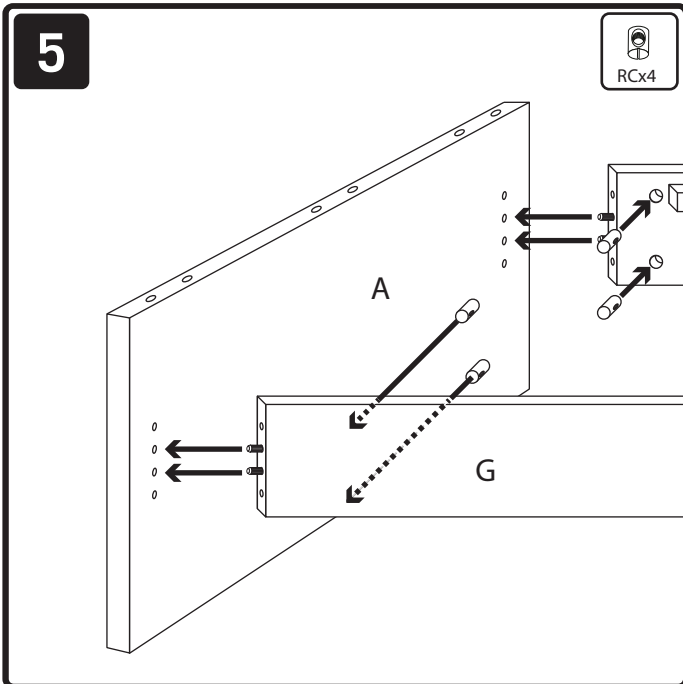
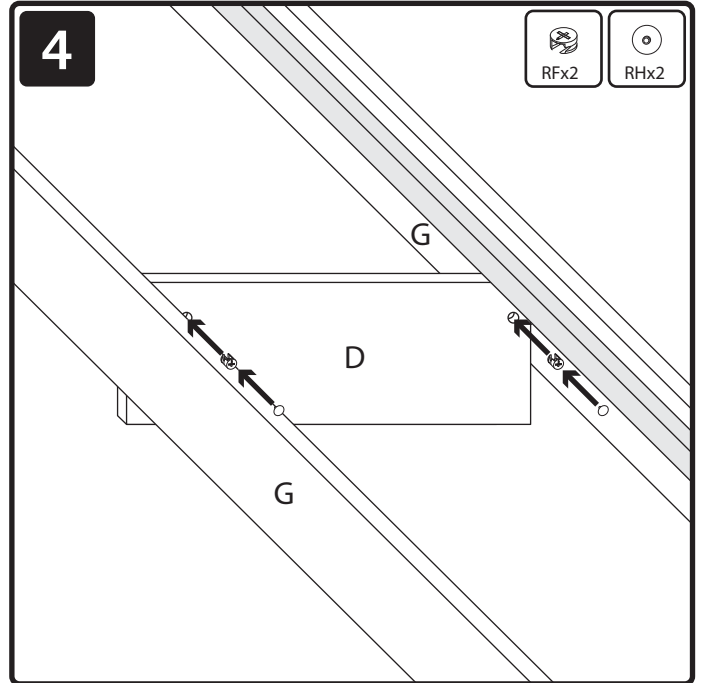
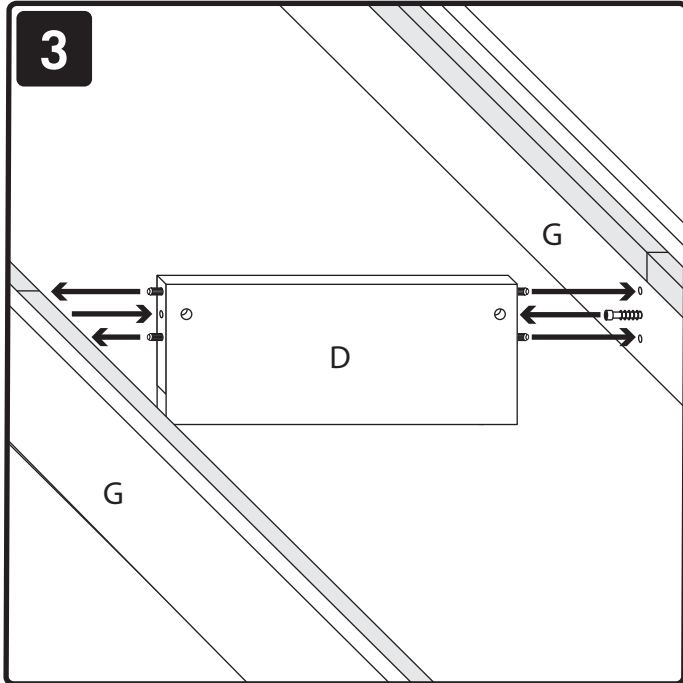
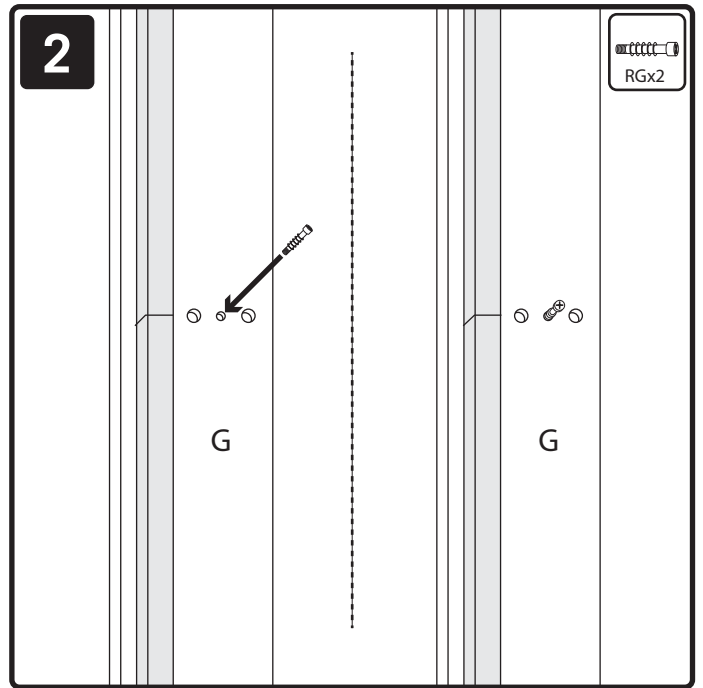
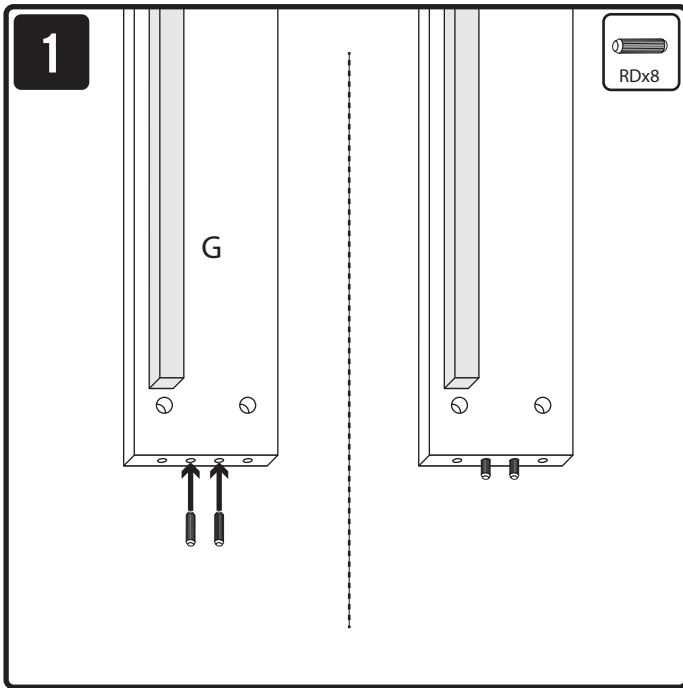
Tiranti
RZAx2

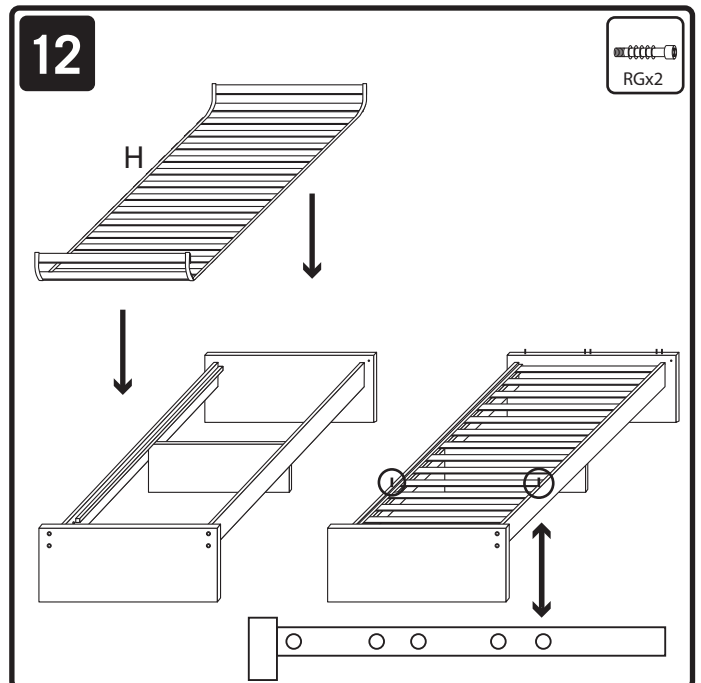
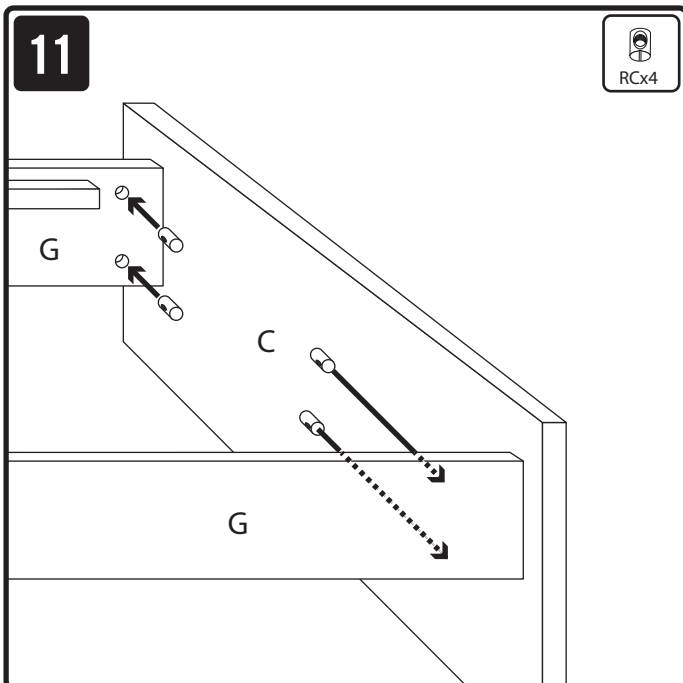
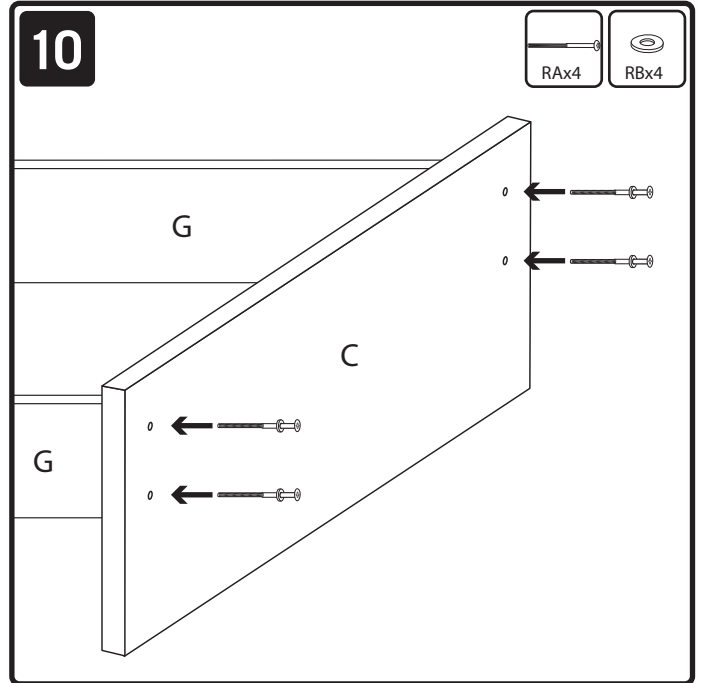
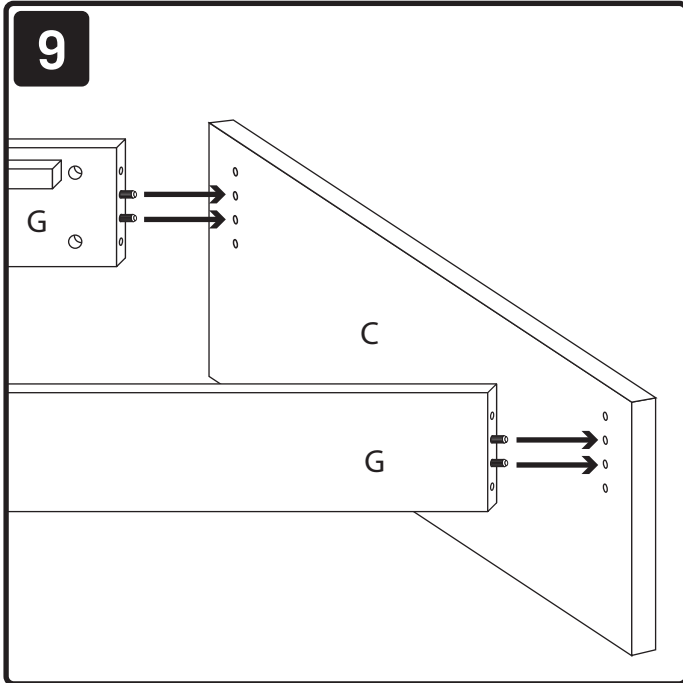
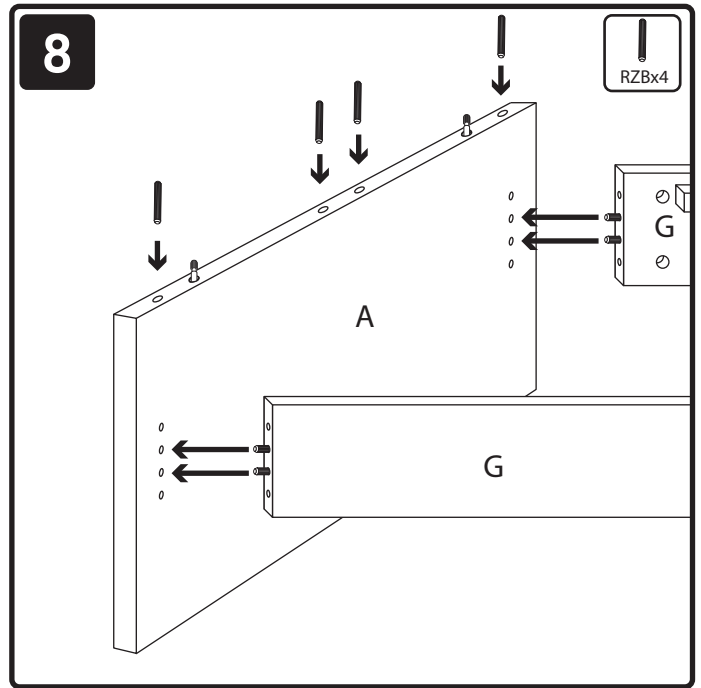
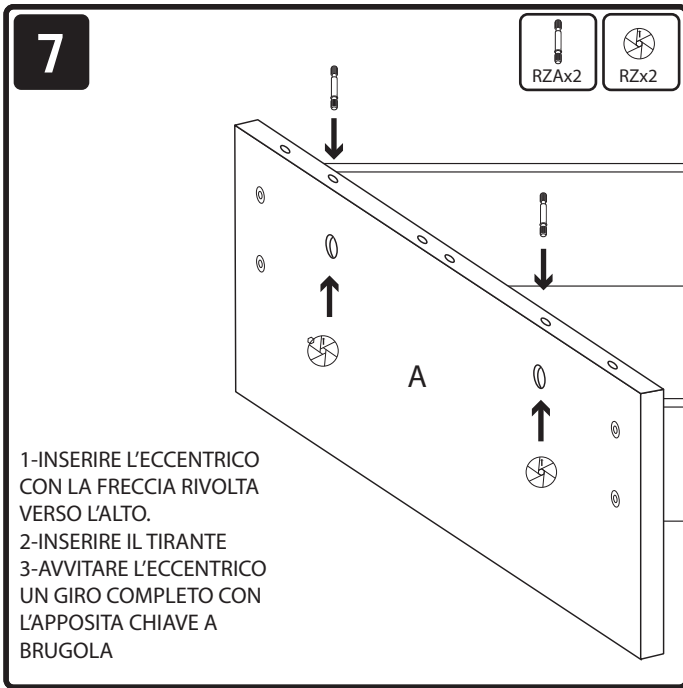


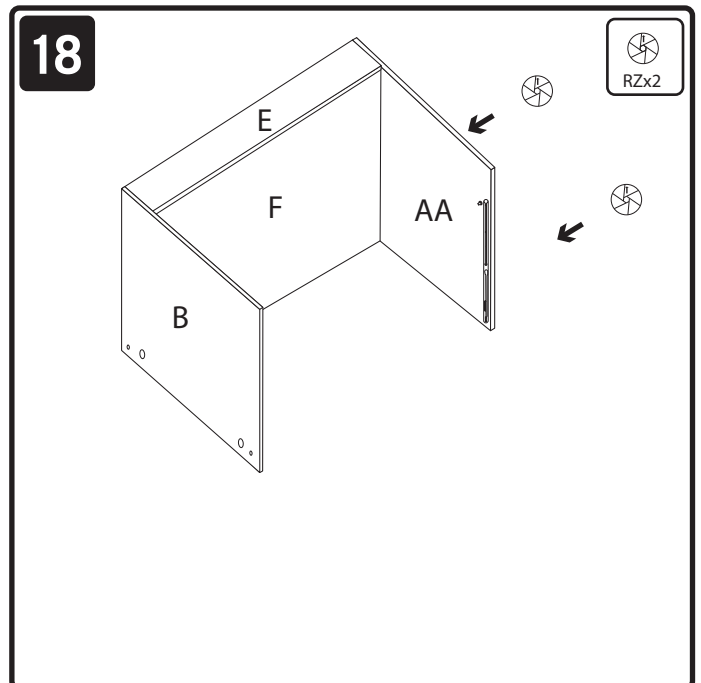
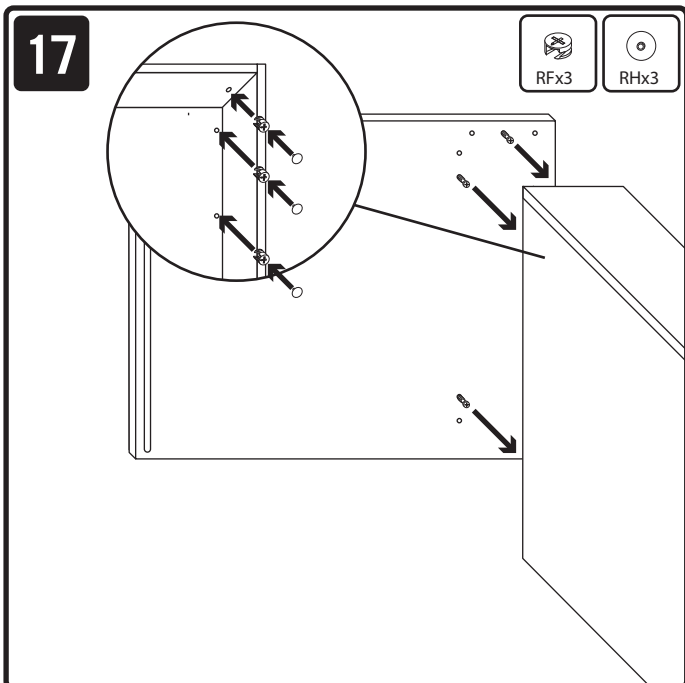
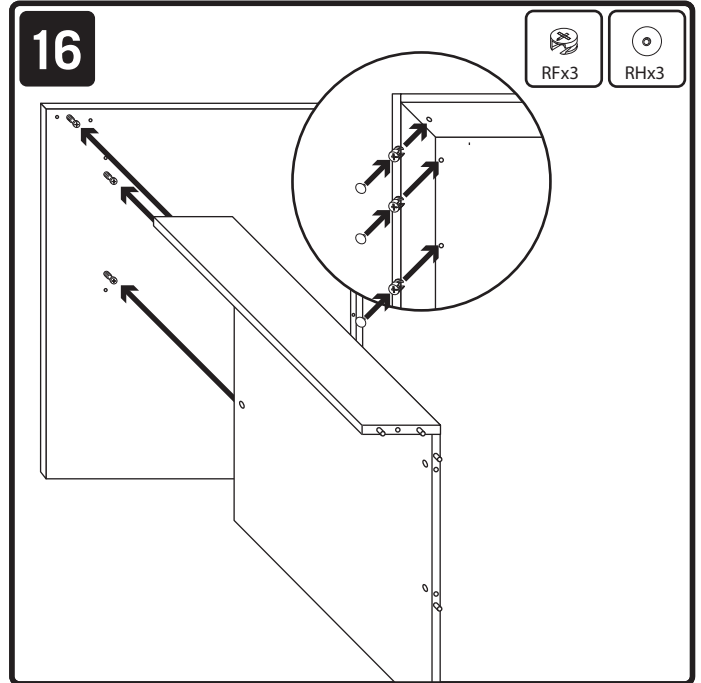
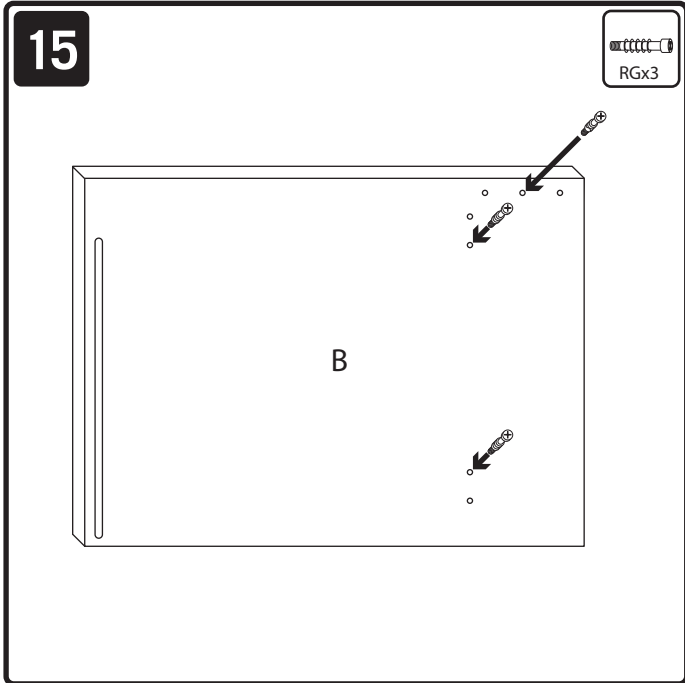
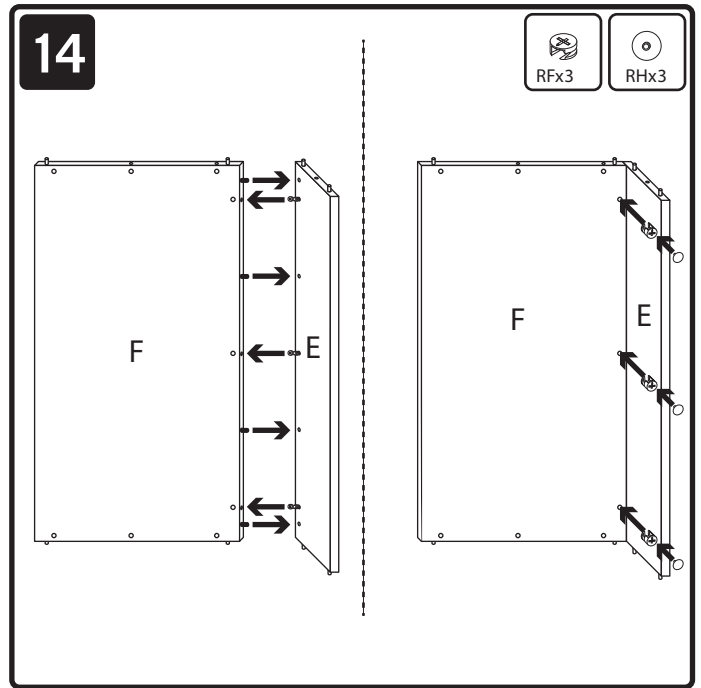
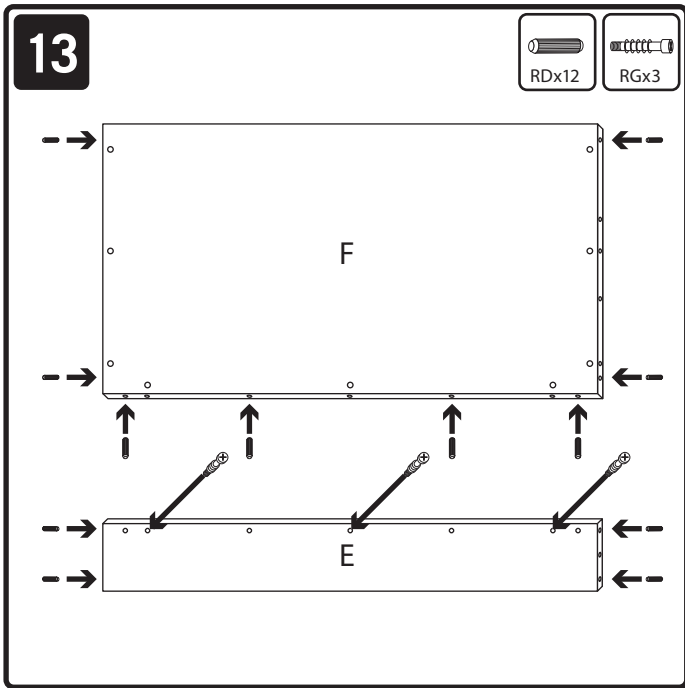
Perni D.10X80
RZBx4

Attrezzi necessari
Tools needed



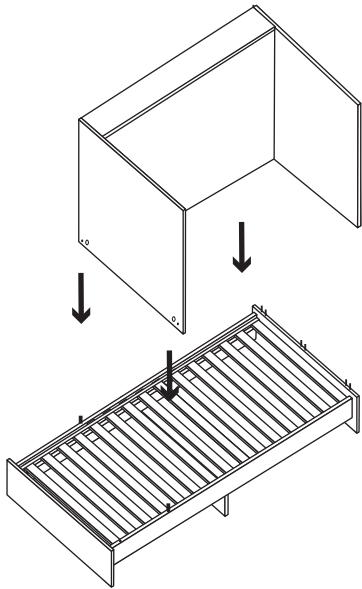






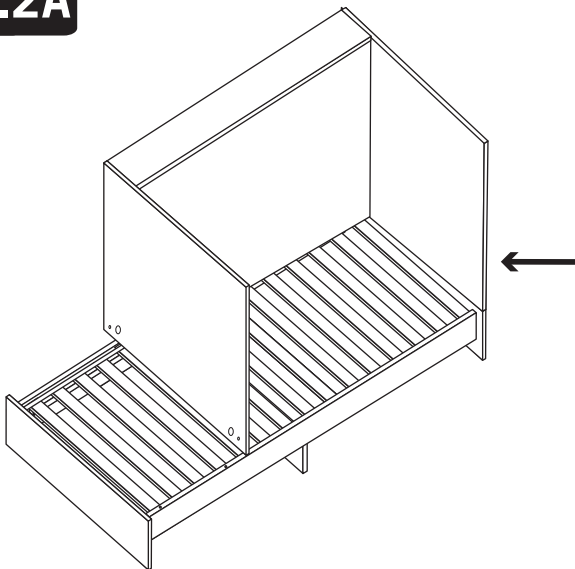
18.1A

MONTAGGIO LETTINO LATO DESTRO



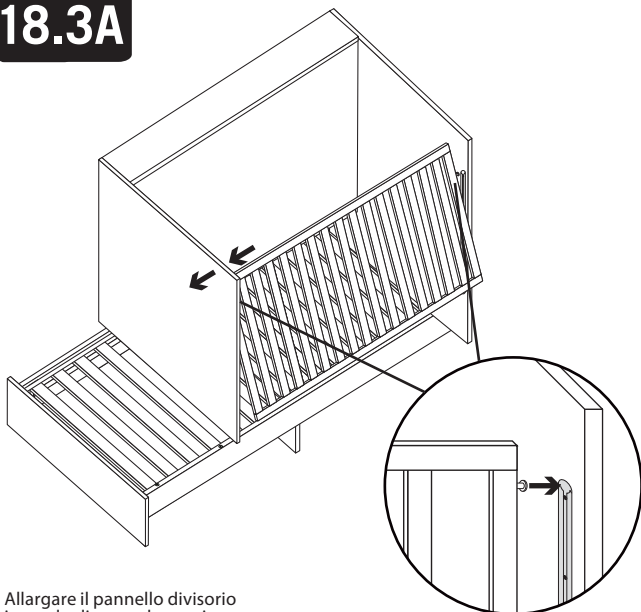
18.2A

RZx2



SERRARE GLI ECCENTRICI SUPERIORI

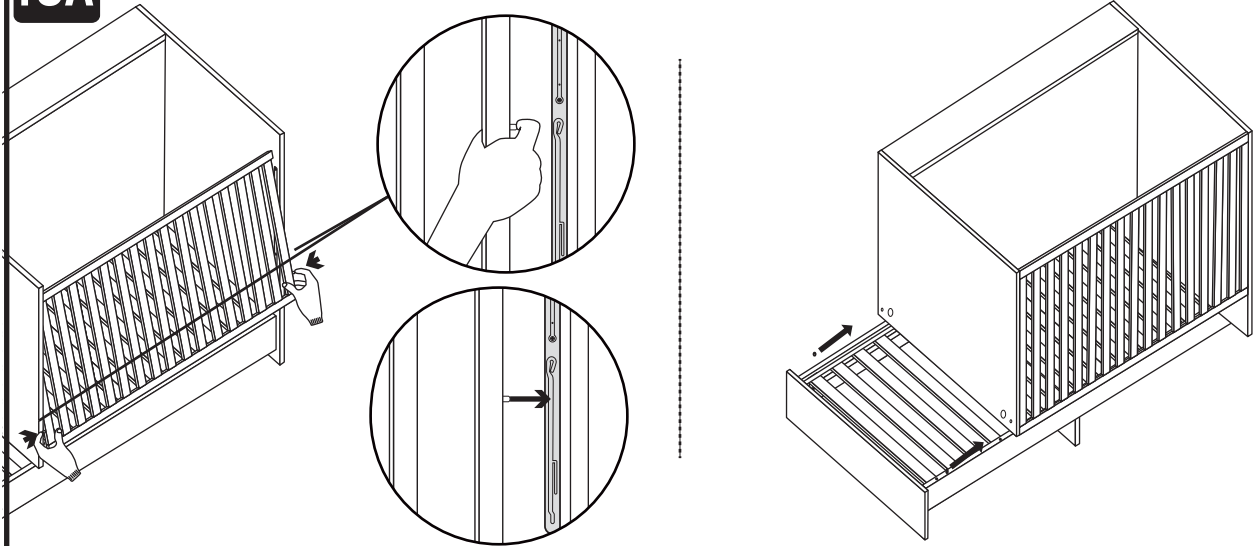
18.3A



Allargare il pannello divisorio
in modo di creare lo spazio
per l'inserimento della sponda

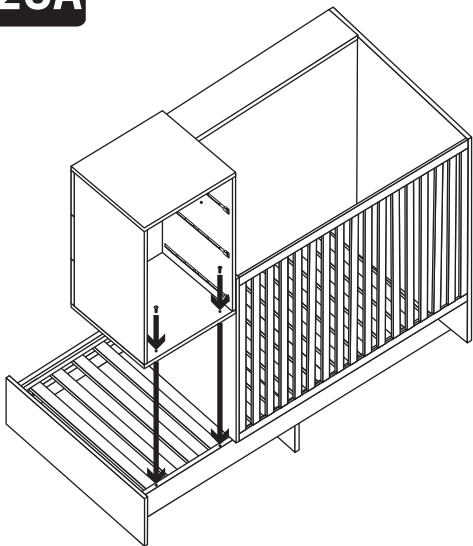
19A

RVx2



20A

Rlx2

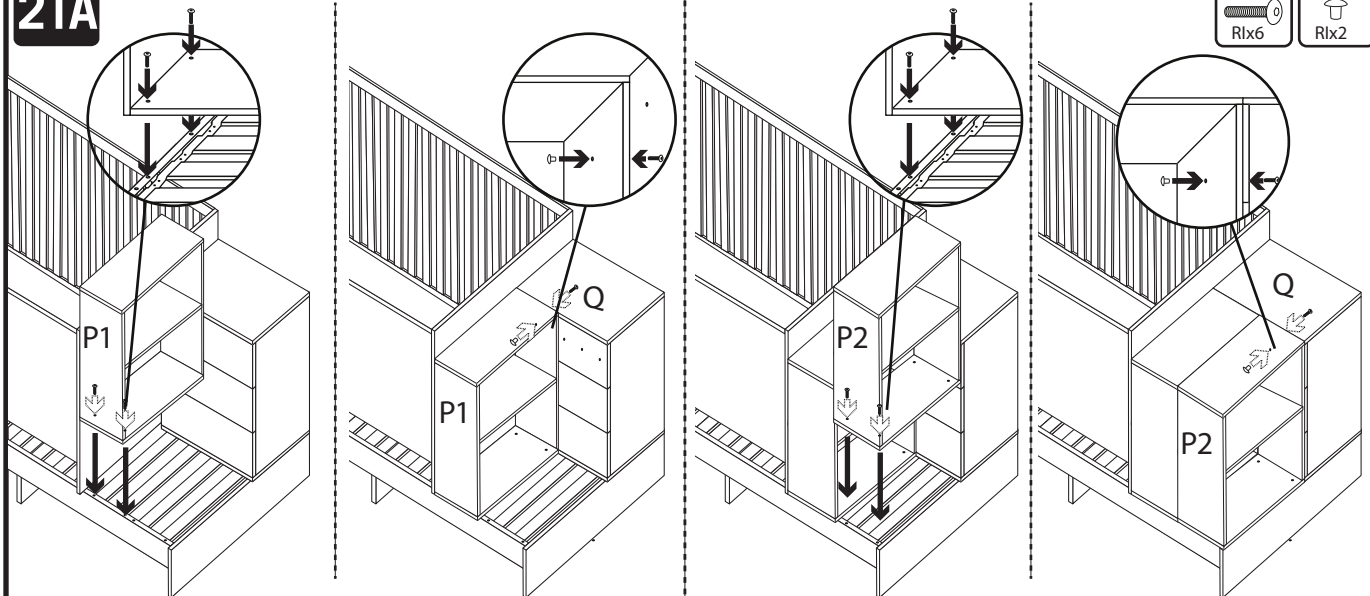


ATTENZIONE: serrare le 2 viti RI solo dopo averle preavitate tutte

21A

Rlx6

Rlx2

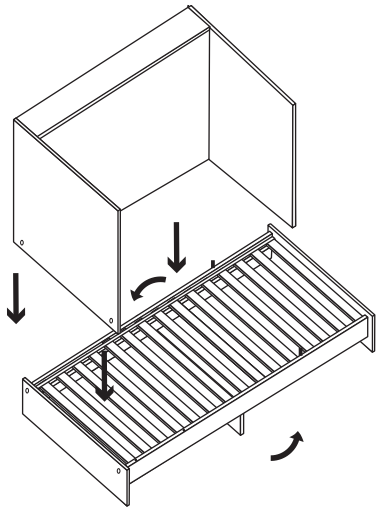


ATTENZIONE: serrare le 3 viti RI+testina RJ nel mobile P1 e Q solo dopo averle preavitate tutte

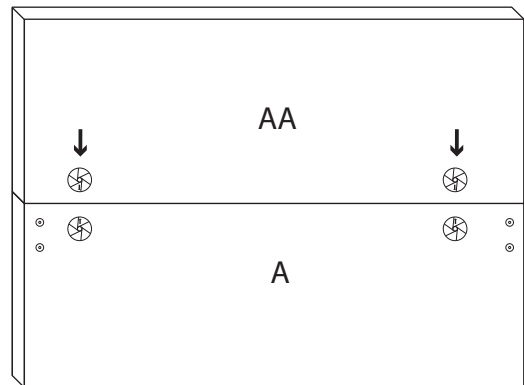
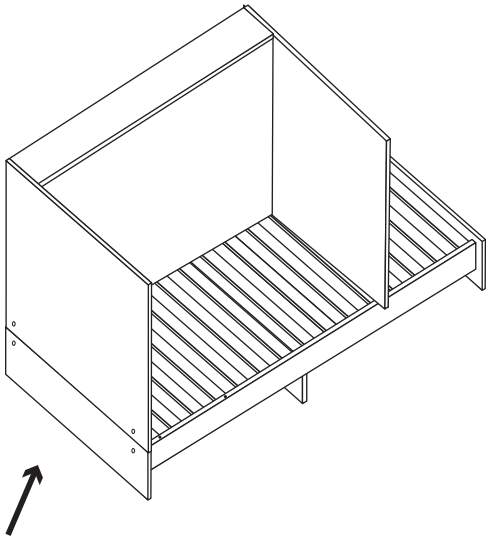
ATTENZIONE: serrare le 3 viti RI+testina RJ nel mobile P2 e Q solo dopo averle preavitate tutte

18.1B

MONTAGGIO LETTINO LATO SINISTRO

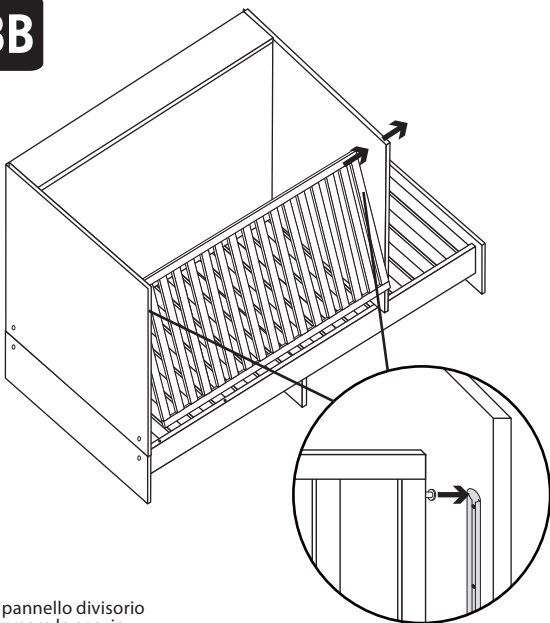


18.2B



SERRARE GLI ECCENTRICI SUPERIORI

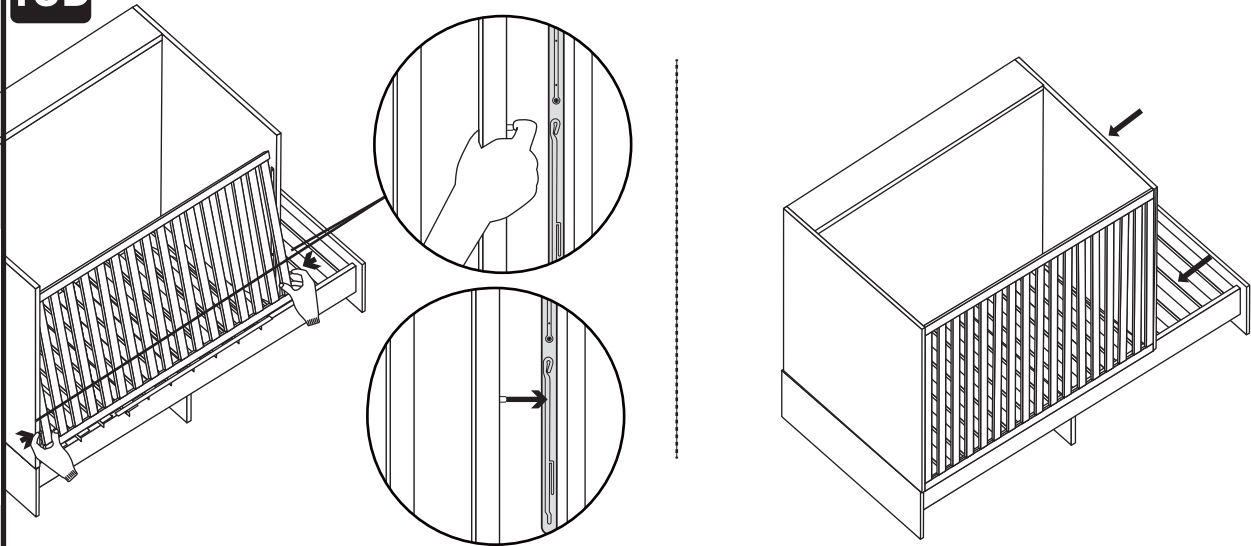
18.3B



Allargare il pannello divisorio in modo di creare lo spazio per l'inserimento della sponda

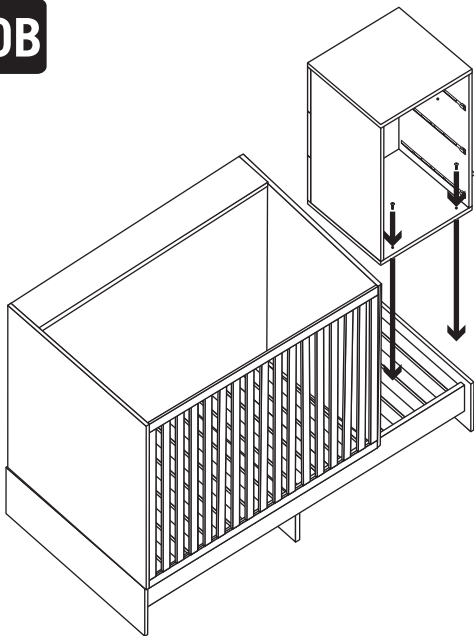
19B

RVx2



20B

Rlx2

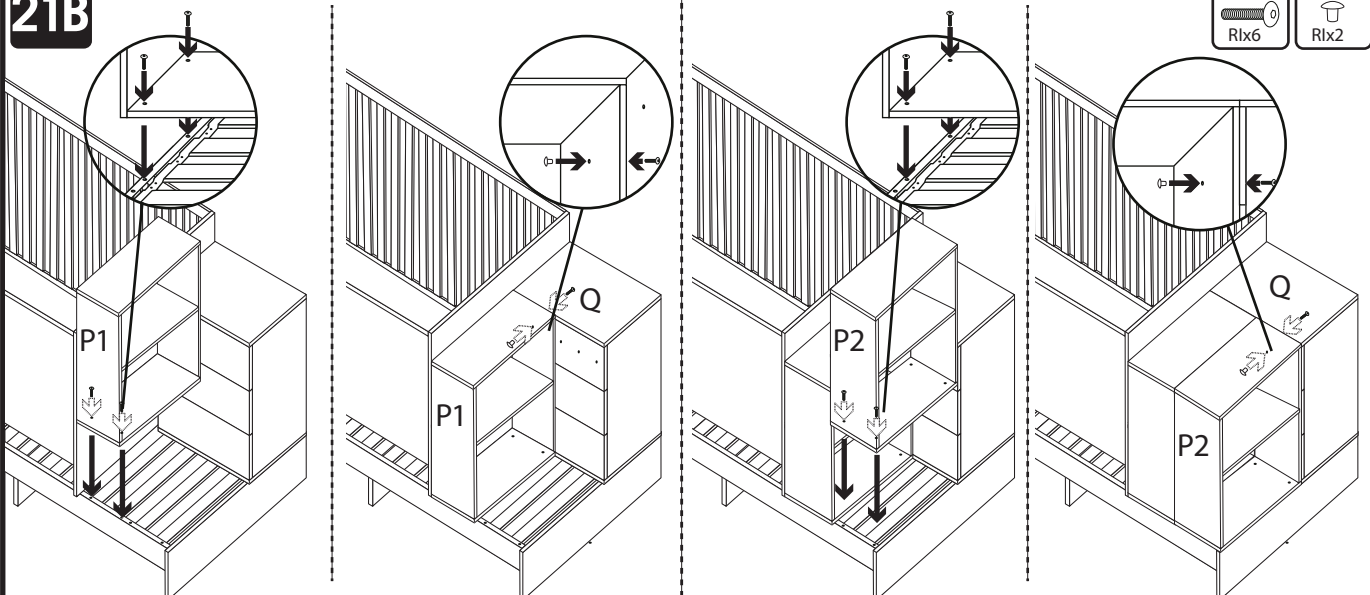


ATTENZIONE: serrare le 2 viti RI solo dopo averle preavvitate tutte

21B

Rlx6

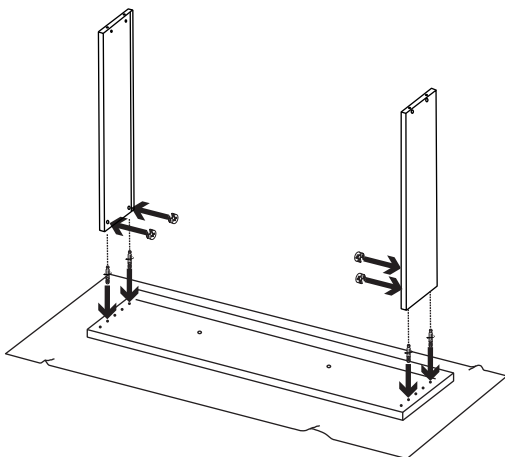
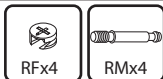
Rlx2



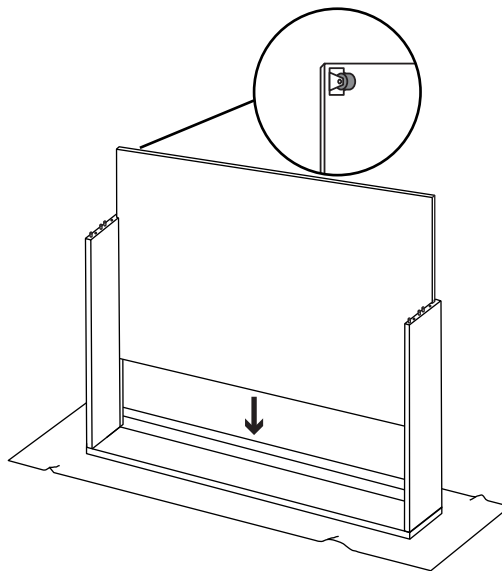
ATTENZIONE: serrare le 3 viti RI+testina RJ nel mobile P1 e Q solo dopo averle preavvitate tutte

ATTENZIONE: serrare le 3 viti RI+testina RJ nel mobile P2 e Q solo dopo averle preavvitate tutte

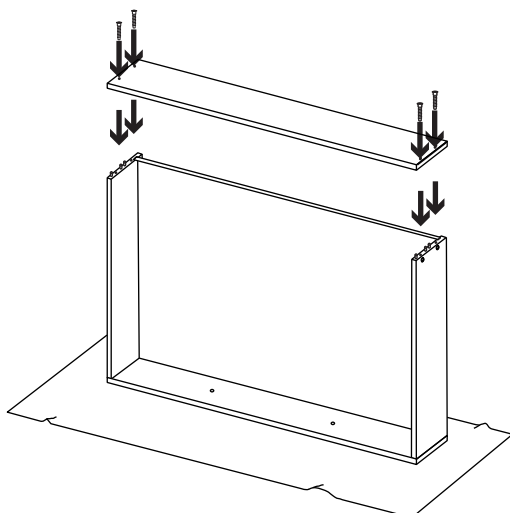
22



23



24



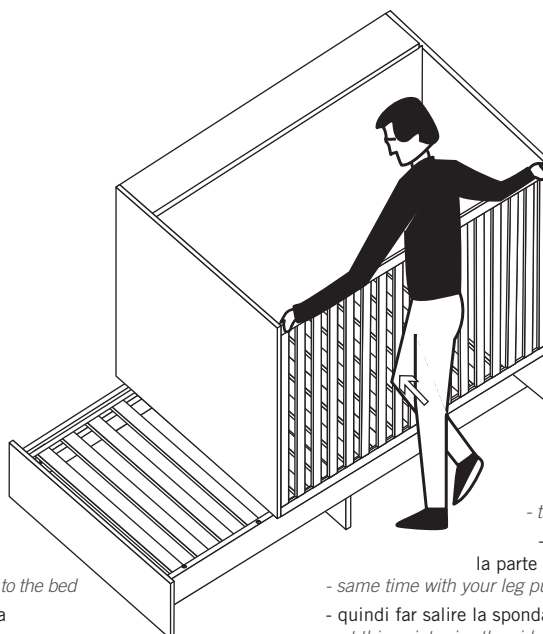
NB:
**Si consiglia di custodire
 la ferramenta
 in eccedenza necessaria
 per la trasformazione**

25



Per abbassare la sponda:

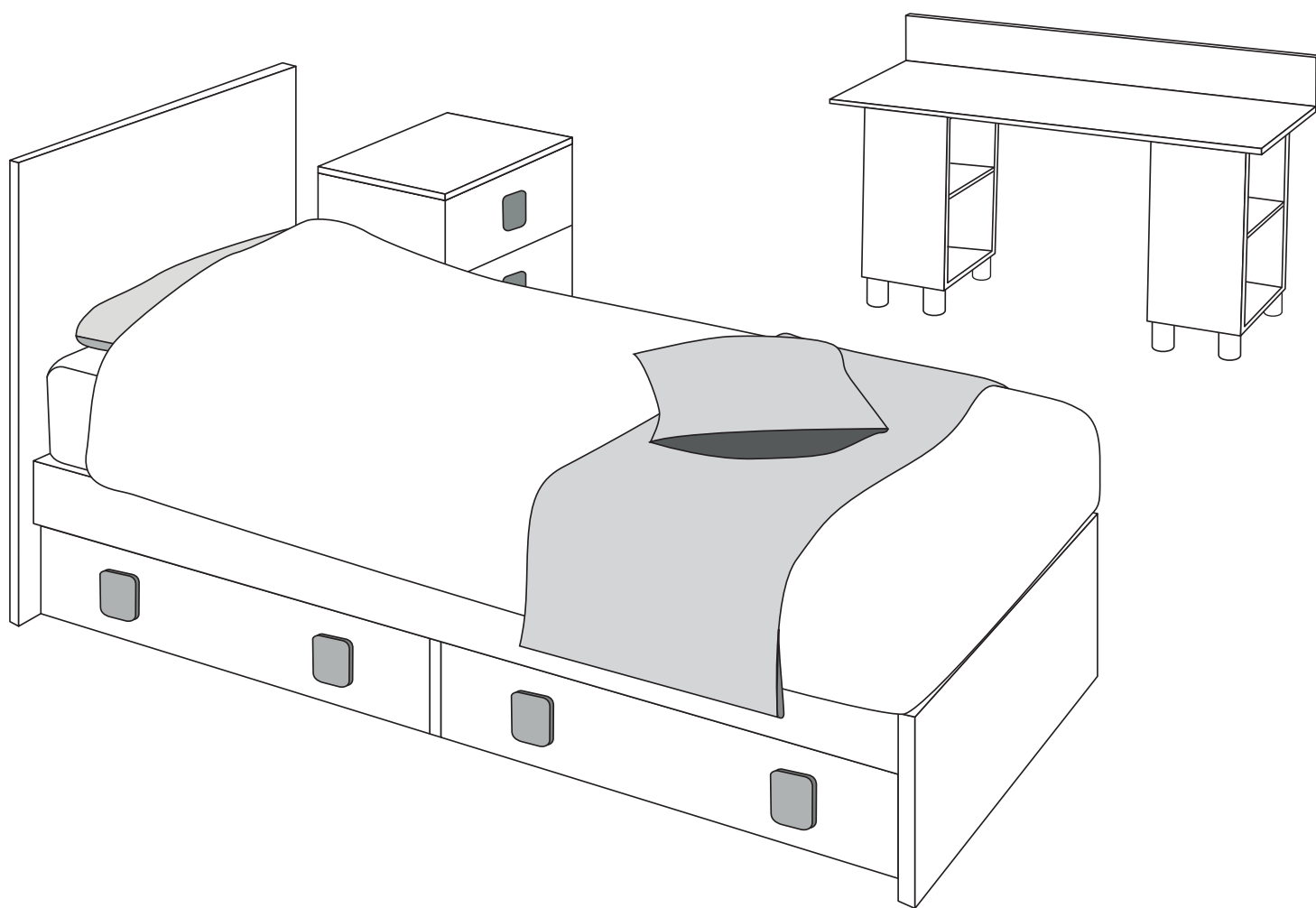
- prendere la sponda alle due estremità
- *take siderails with two hands at the ends of it*
- nello stesso tempo con la gamba spingere la parte bassa della sponda verso l'interno del letto
- *same time with your leg push the bottom part of the siderail to the bed*
- quindi far scendere la sponda nella posizione più bassa
- *at this point let the siderail go down to lower position*

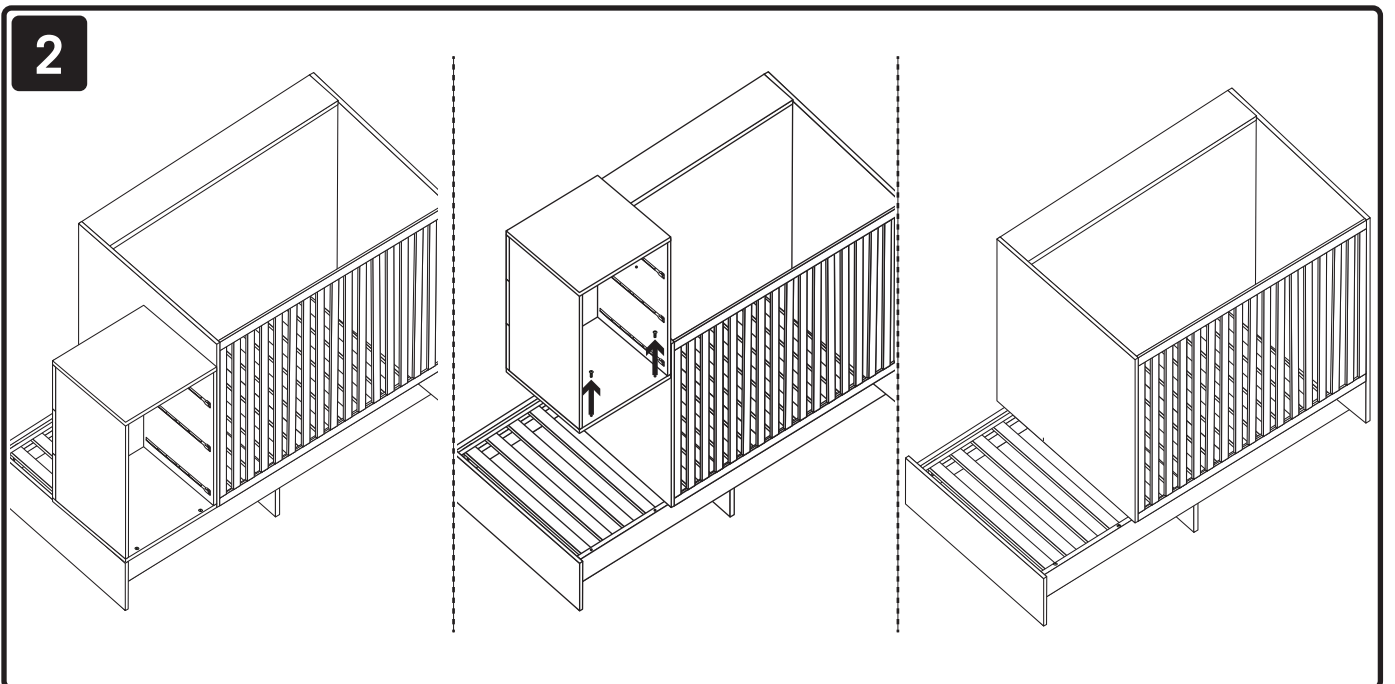
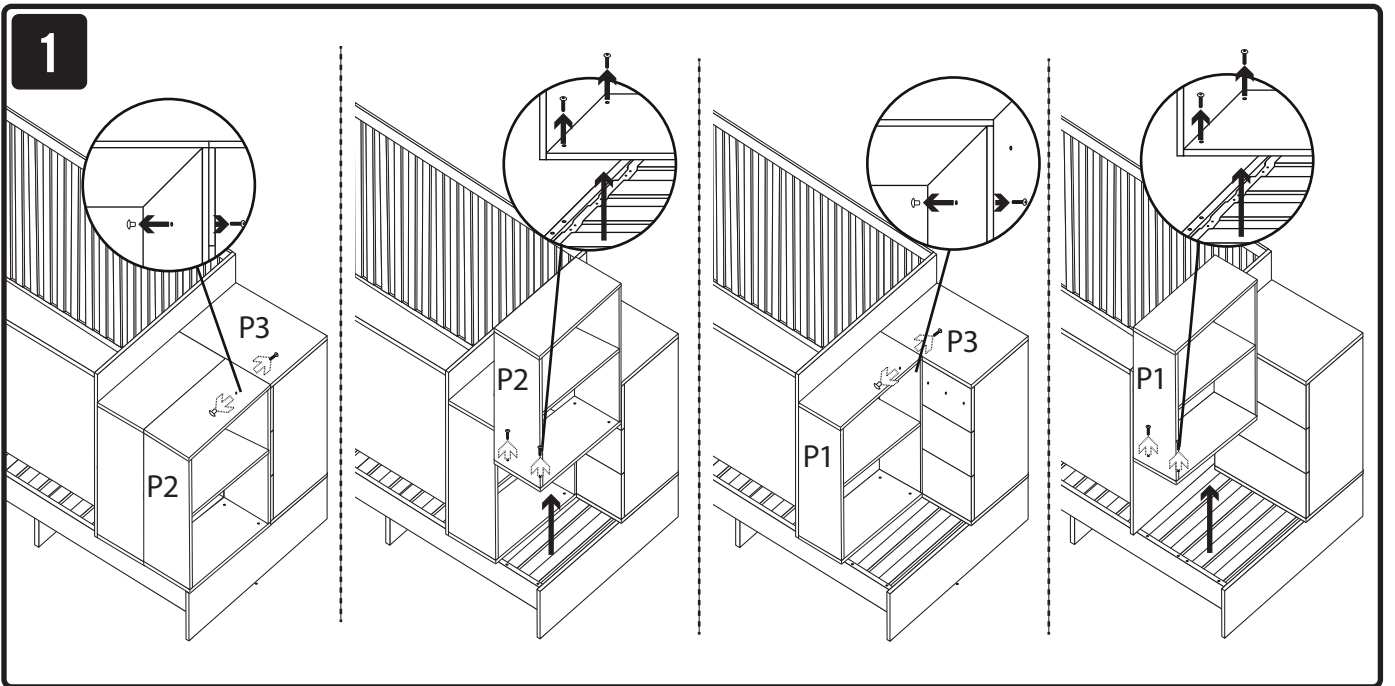
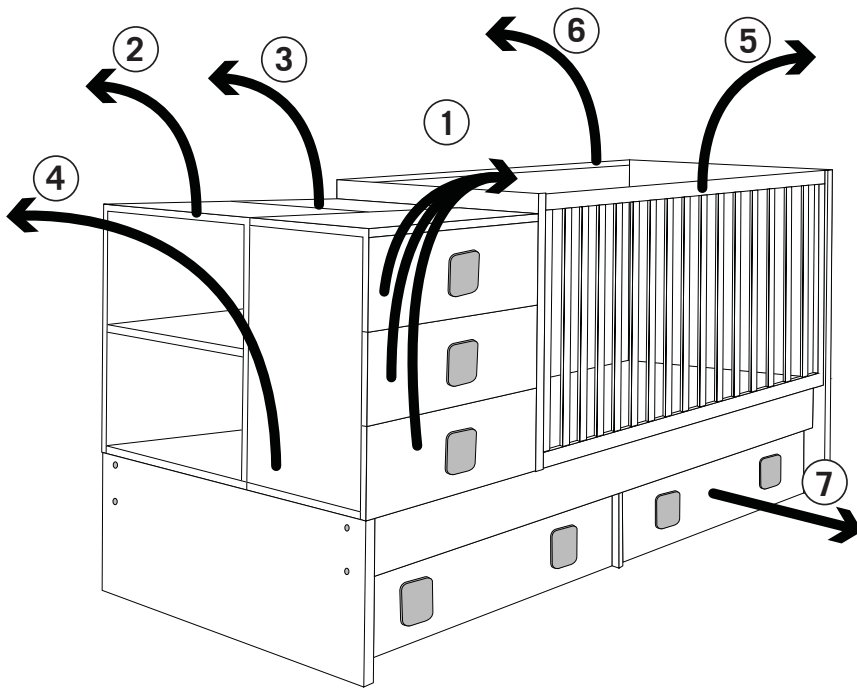


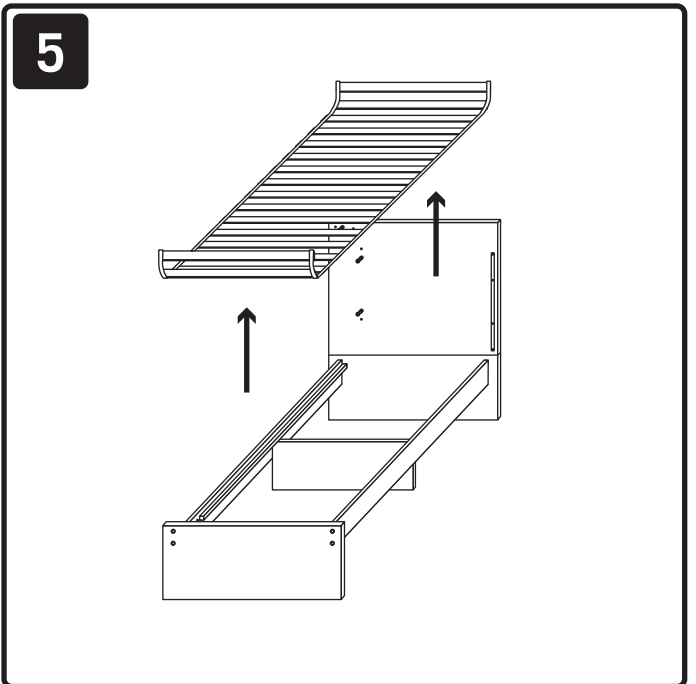
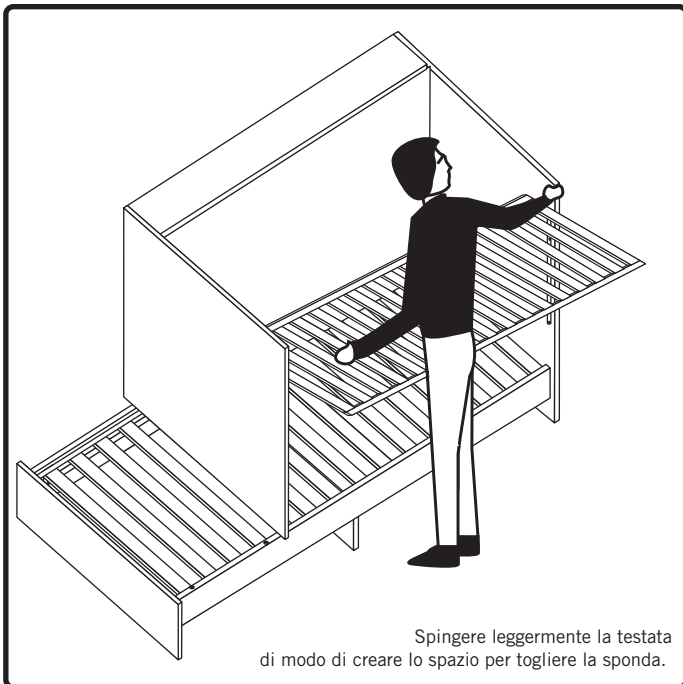
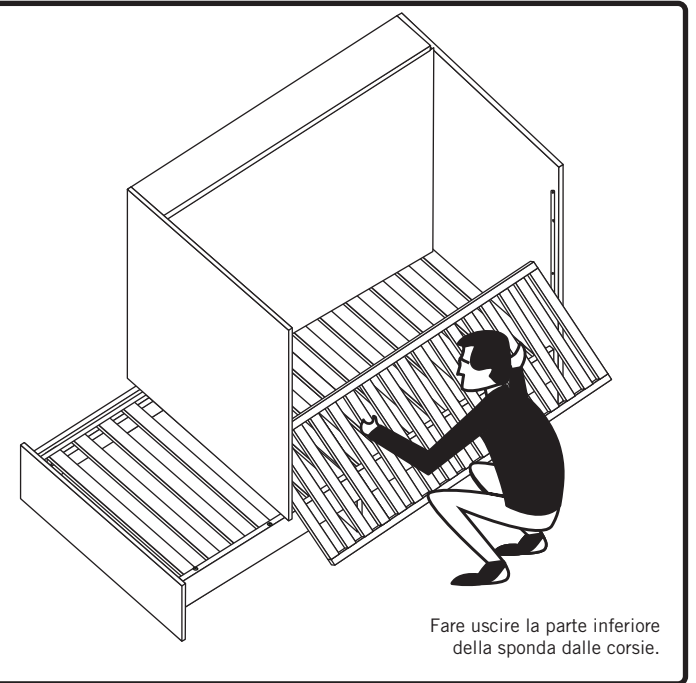
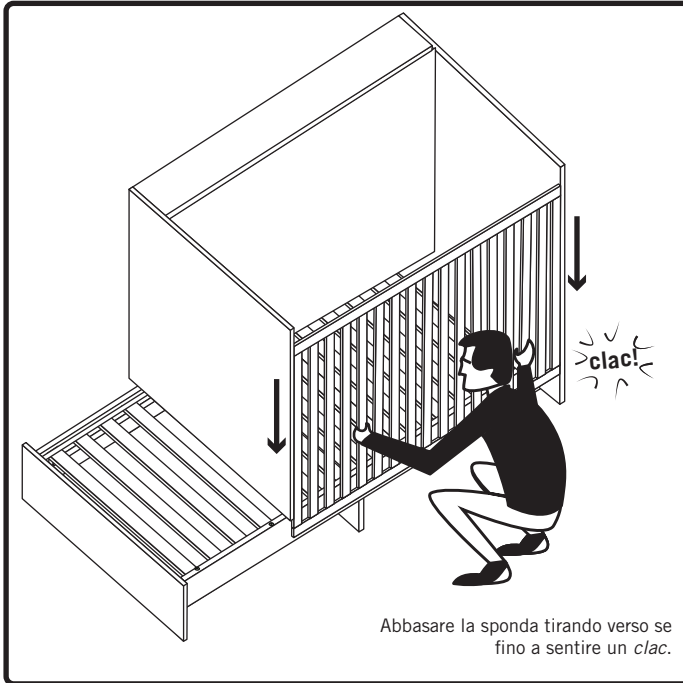
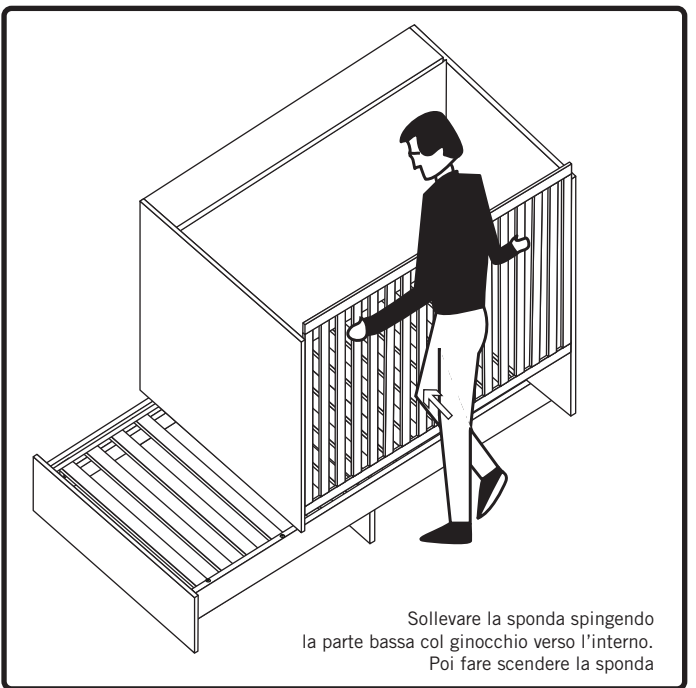
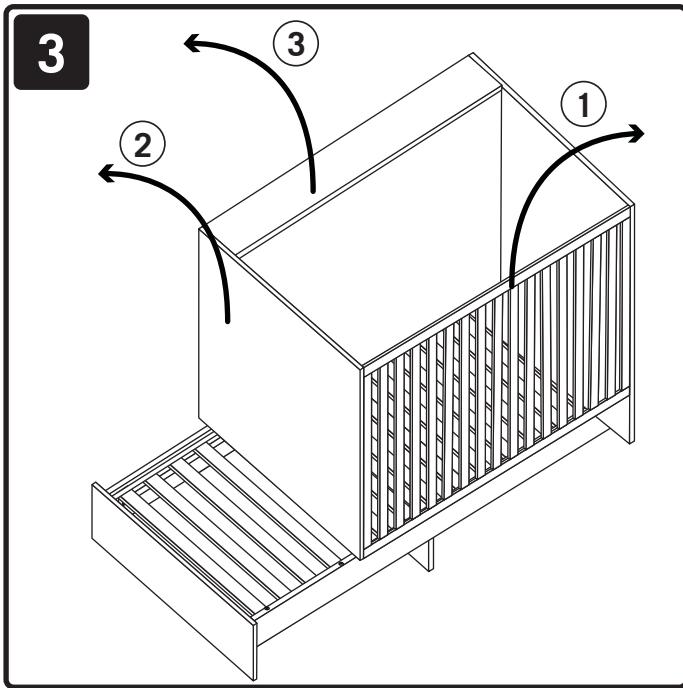
Per alzare la sponda:

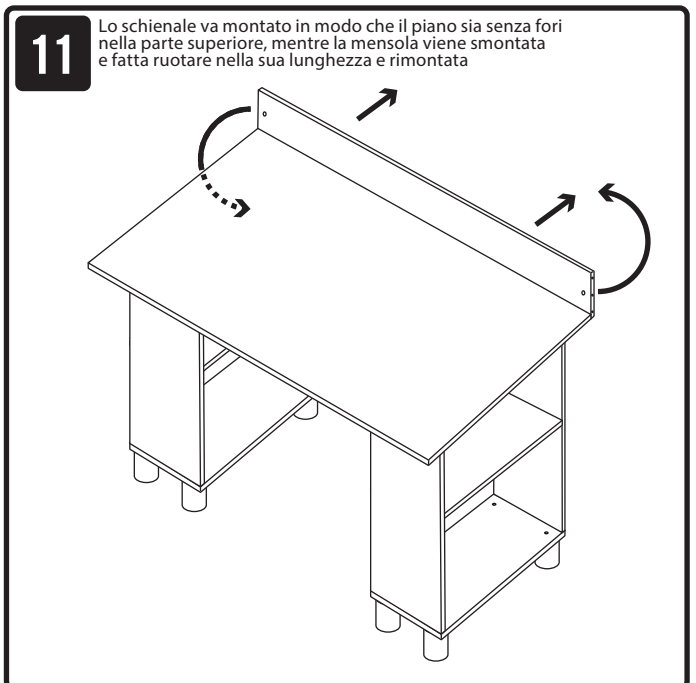
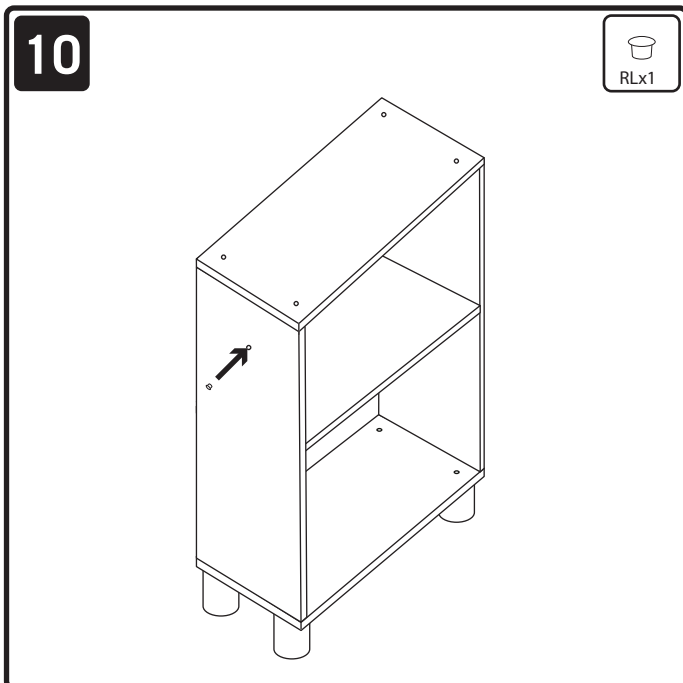
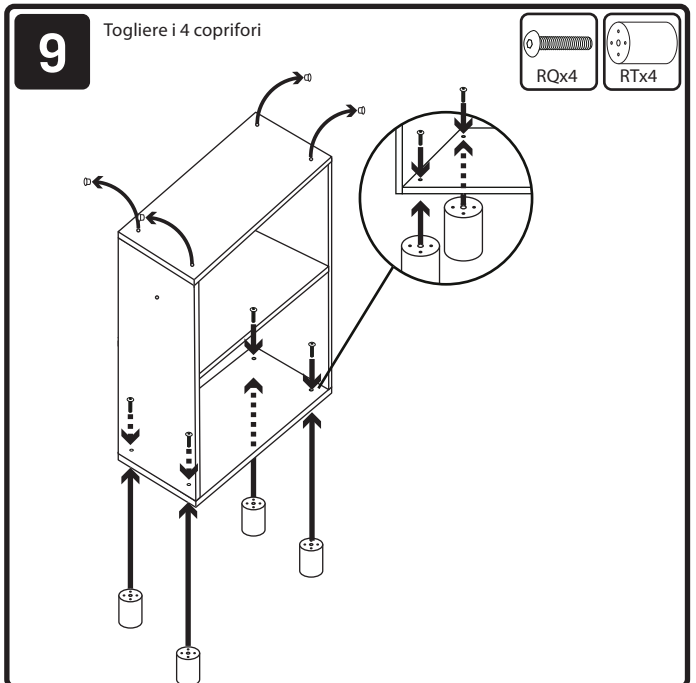
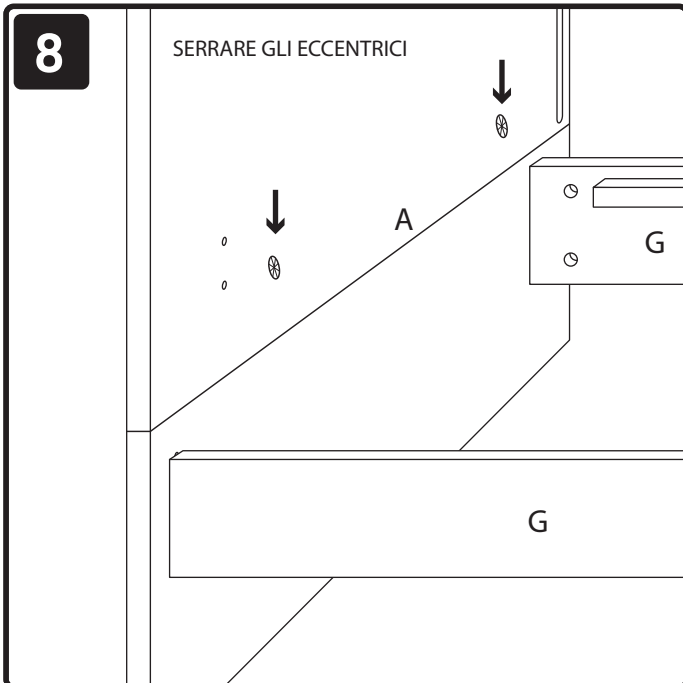
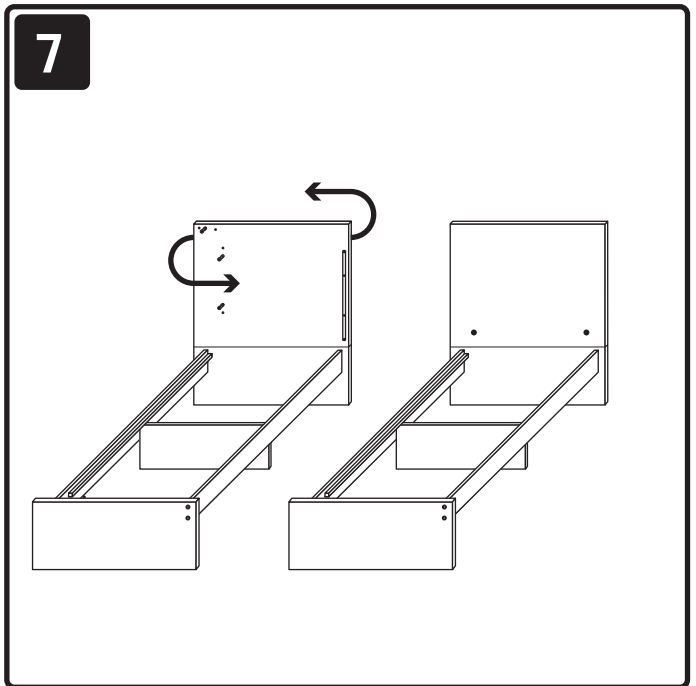
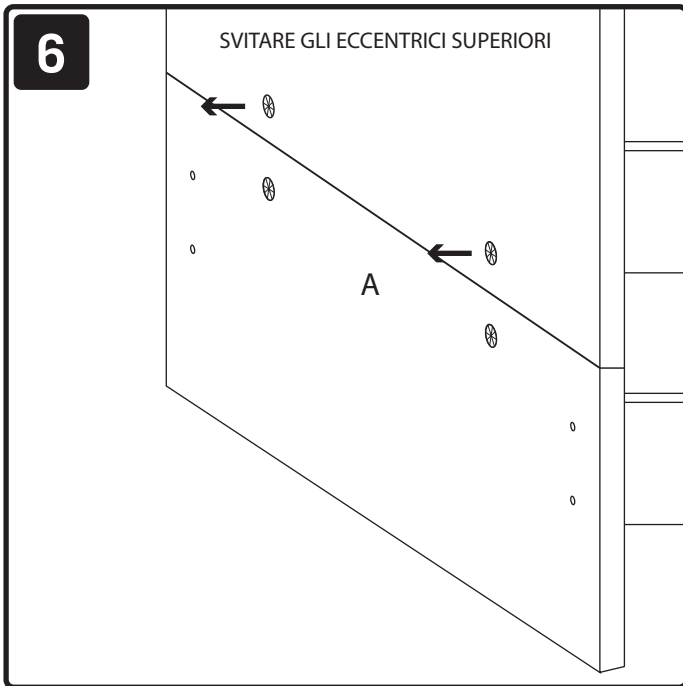
- prendere la sponda alle due estremità
- *take siderails with two hands at the ends of it*
- nello stesso tempo con la gamba spingere la parte bassa della sponda verso l'interno del letto
- *same time with your leg push the bottom part of the siderail to the bed*
- quindi far salire la sponda nella posizione più alta fino a sentire klik
- *at this point raise the siderail to upper position till you can hear it click*

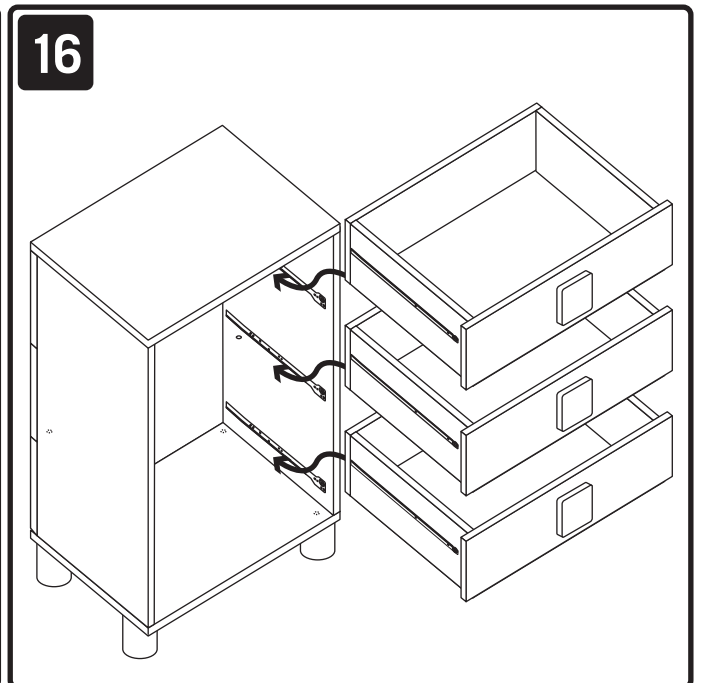
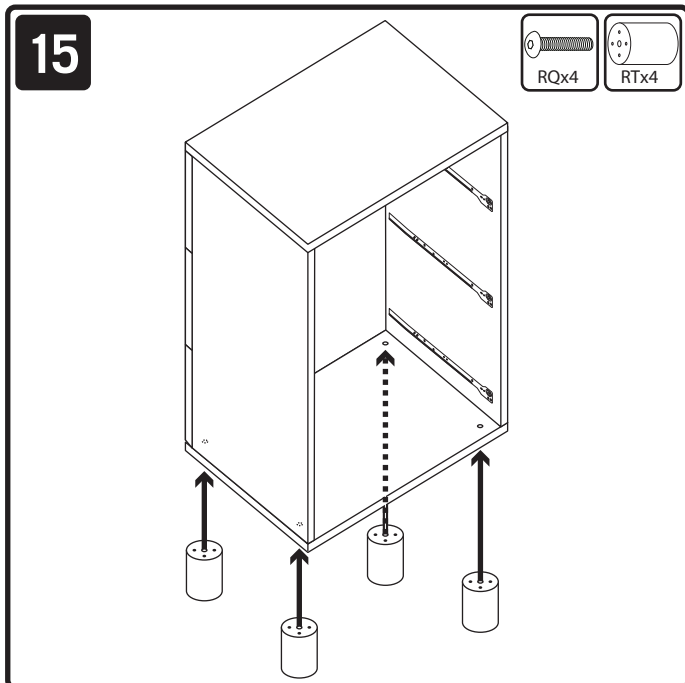
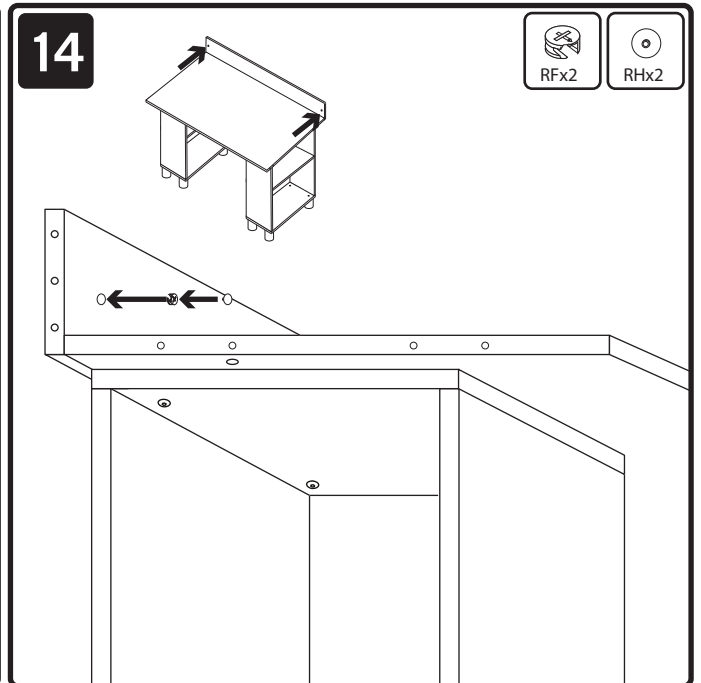
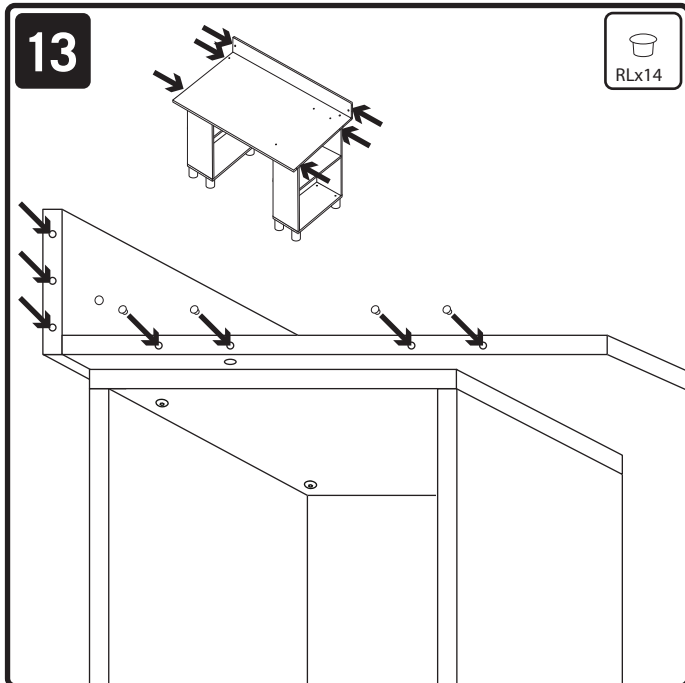
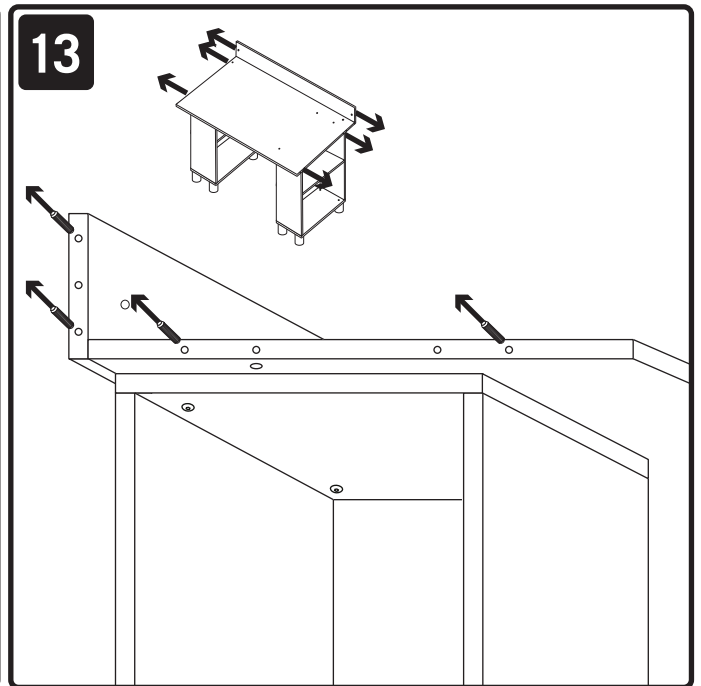
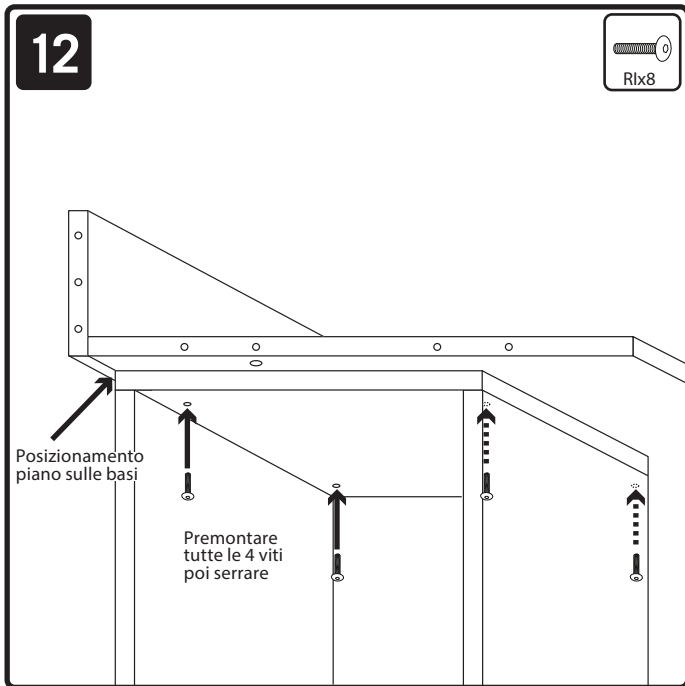
Trasformazione Lettino Easy











SCHEDA PRODOTTO - PARTS LIST DESCRIPTION

Elemento Part	Quantità Quantity	Descrizione Description	Materiale componenti Parts composition
A	1	Testiera inferiore lower Headboard	Truciolare rivestito carta melaminica verniciata
AA	1	Testiera superiore top Headboard	Truciolare rivestito carta melaminica verniciata
B	1	Divisorio	Truciolare rivestito carta melaminica verniciata
C	1	Pediera Footboard	Truciolare rivestito carta melaminica verniciata
D	1	Pannello Sostegno Footboard	Truciolare rivestito carta melaminica
E	1	Mensola	Truciolare rivestito carta melaminica
F	1	Schienale	Truciolare rivestito carta melaminica
G	2	Longherone	MDF riv.carta + Legno massello
H	1	Rete a doghe	Faggio massello/gomma
I	1	Sponda	Faggio massello
L	2	Fondo cassetto	Multistrato betulla
M	2	Retro cassetto	Multistrato betulla
N	4	Fianco cassetto	Multistrato betulla
O	4	Frontale cassetto	Truciolare rivestito carta melaminica
P	2	Base scrivania	Truciolare rivestito carta melaminica
Q	1	Cassettura	Truciolare rivestito carta melaminica
RA	8	Vite l. 80mm	Metallo
RB	8	Rondella	Plastica
RC	8	Cilindretto	Metallo
RD	20	Spina legno	Legno
RE	2	Chiave a brugola da 4	Metallo
RF	11	Eccentrico diam. 15mm	Metallo
RG	13	Tirante	Metallo
RH	11	Copri eccentrico	Plastica
RI	8	Vite l. 30mm	Metallo
RJ	2	Testina	Metallo
RK	8	Eccentrico cassetto	Metallo
RL	23	Copriforo diam. 8mm	Plastica
RM	8	Tirante cassetto	Metallo
RN	8	Vite cassetto l. 40mm	Metallo
RO	7	Maniglia quadra	Legno massello
RP	7	Vite 4x25mm	Metallo
RQ	12	Vite 8x30mm	Metallo
RR	1	Chiave a brugola da 5	Metallo
RT	12	Piede	Plastica
RU	10	Copriforo x Longherone	Plastica
RV	2	Eccentrico diam. 20mm	Metallo
RZ	4	Eccentrico unione testiere	Metallo
RZA	2	Tirante unione testiere	Metallo
RZB	4	Spine legno d.10X80	Legno

OPTIONAL - MONTAGGIO PANNELLO SALVACADUTA



Pannello protezione

Ax1



Bx2



Viti

Cx2



Testina

Dx2



Viti

Ex2



Chiave da 4

Fx1

