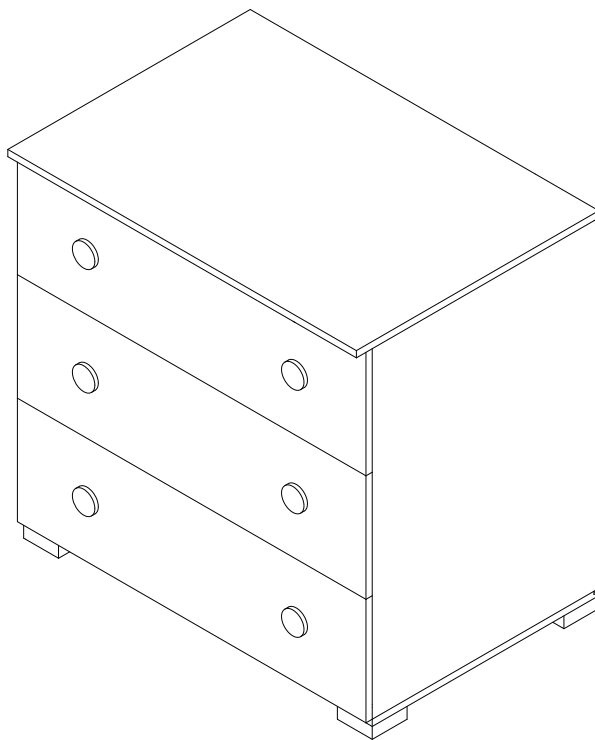


Comò



Istruzioni di montaggio

**IMPORTANTE: CONSERVARE PER FUTURI RIFERIMENTI
LEGGERE ATTENTAMENTE**

SI CONSIGLIA DI CONTROLLARE ACCURATAMENTE TUTTI GLI ELEMENTI PRIMA DEL MONTAGGIO E DI SEGUIRE ATTENTAMENTE LE ISTRUZIONI.
LA DITTA SI RISERVA DI NON SOSTITUIRE GRATUITAMENTE EVENTUALI ARTICOLI MONTATI NONOSTANTE CERTI ELEMENTI FOSSERO TROVATI
PRECEDENTEMENTE ROVINATI O IL DANNO FOSSE CAUSATO DA ERRATO MONTAGGIO O ERRATO UTILIZZO DEL PRODOTTO

**IMPORTANT: KEEP FOR FUTURE REFERENCE
READ CAREFULLY**

WE SUGGEST TO CONTROL CAREFULLY ALL ELEMENTS BEFORE THE ASSEMBLING AND TO FOLLOW CAREFULLY INSTRUCTIONS.
COMPANY WILL NOT SUBSTITUTE FOR FREE ITEMS ASSEMBLED EVEN IF ELEMENTS WERE FOUND BROKEN,
OR IF THE DAMAGE IS CAUSED FROM WRONG ASSEMBLING OR WRONG USE OF THE ITEM

Scheda prodotto

Descrizione dei componenti e materiali impiegati

- STRUTTURA**: truciolare rivestito con laminato plastico;
- COPERCHIO**: truciolare rivestito in materiale plastico PVC e bordato con plastica ABS e verniciato;
- CASSETTI**: frontale in truciolare rivestito in materiale plastico; laterali e retri in truciolare rivestito in materiale plastico PVC, fondi in fibra stampata (faesite);
- GUIDE CASSETTI**: in metallo;
- PIEDINI**: in plastica ABS o in legno massiccio di faggio;
- MANIGLIE**: in plastica ABS o in legno massiccio di faggio.

Istruzioni e precauzioni d'uso

- non salire con i piedi sul comò;



- non caricare il ripiano con un peso superiore a 30kg;



- non caricare i cassetti con un peso superiore a 5kg;
- evitare di intervenire per manutenzione sui componenti del mobile se l'operazione non viene eseguita da una persona esperta; per ogni evenienza contattare il rivenditore o direttamente il produttore all'indirizzo indicato in copertina;
- evitare che tutte le parti del mobile, soprattutto quelle orizzontali, rimangano a contatto con l'acqua o altri liquidi anche per brevi periodi;
- Non esporre alla luce diretta del sole;
- Non esporre a fonti di calore dirette (stufette elettriche, a gas, ecc.);
- Non avvicinarsi con fiamme libere;
- non appendere il mobile in modo pensile;
- una volta dismesso, il mobile o i suoi componenti non vanno dispersi nell'ambiente ma conferiti ai sistemi pubblici di smaltimento.

Product details

Components and materials used

- STRUCTURE**: chipboard covered with plastic laminate;
- TOP**: chipboard covered with plastic laminate and edged with ABS plastic and painted;
- DRAWERS**: front drawer: chipboard covered with plastic material and painted; sides and back panels: chipboard covered with PVC plastic material; bottom: printed fiber (masonite)
- DRAWERS GUIDES**: metal;
- FEET**: ABS plastic or in solid beech wood;
- HANDLES**: ABS plastic or solid beech wood.

Instructions and precautions for use

- do not climb with your feet on the cabinet;

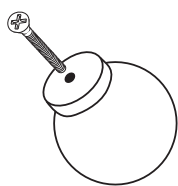


- do not load the cover with a weight exceeding 30kg;



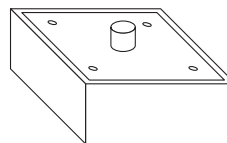
- do not load drawers with a weight exceeding 5 kg;
- do not intervene for maintenance on the furniture components if the operation is not performed by an expert person; for any need contact the retailer or the manufacturer at the address indicated on the cover;
- avoid that all parts of the cabinet, especially the horizontal ones, remain in contact with water or other liquids, even for short periods;
- do not expose to direct sun light;
- do not expose to direct heat sources (electrical or gas heaters etc);
- do not approach the item with open flames;
- do not hang the furniture hanging;
- once decommissioned, the item or its components must not be dispersed into the environment but transferred to public disposal systems.

CONFEZIONE FERRAMENTA



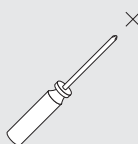
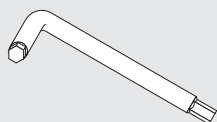
H

Pomolo con vite
(la forma varia a seconda del modello)
pz. 6 per comò



Piede sagomato
pz. 4

Attrezzi necessari
Tools needed

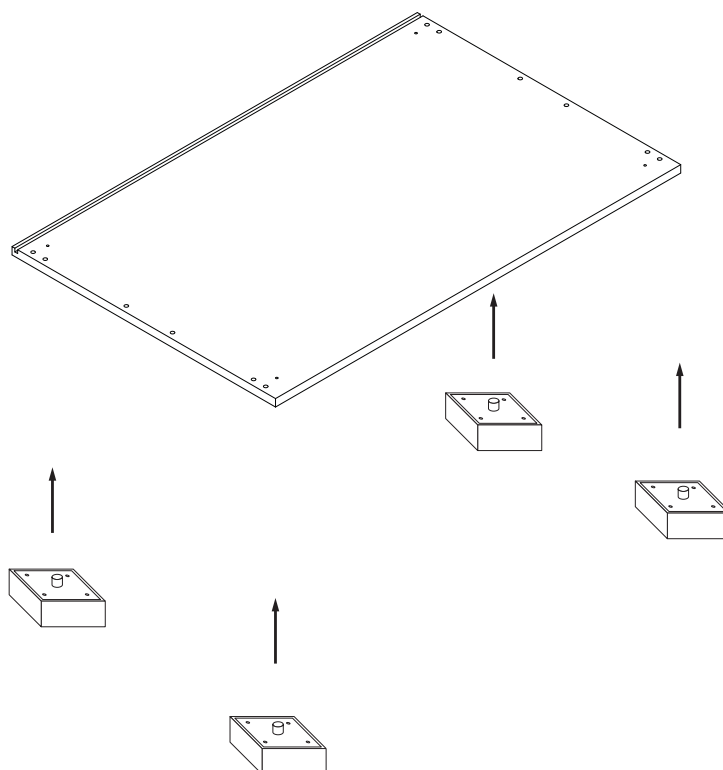


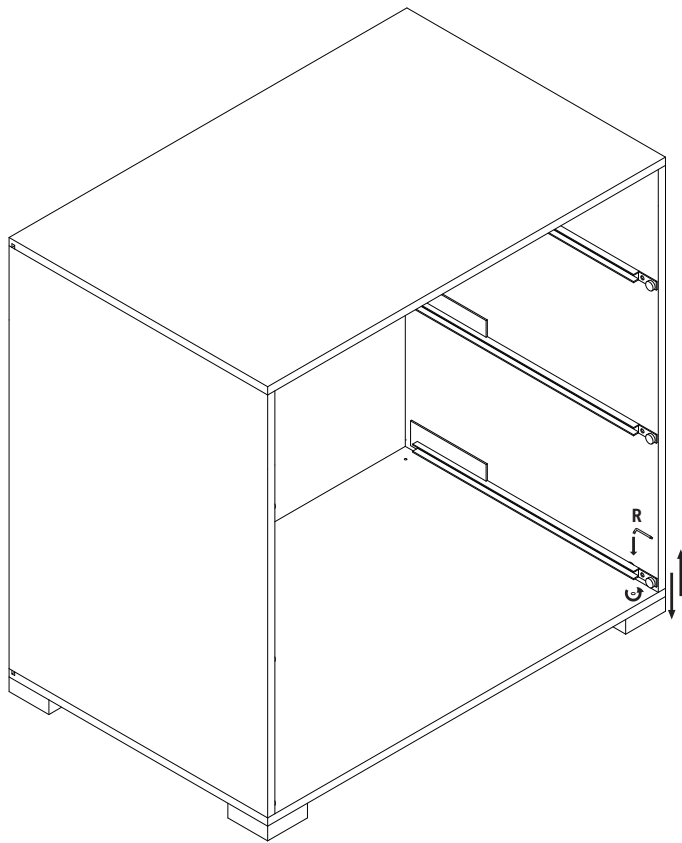
ISTRUZIONI DI MONTAGGIO

Step

1

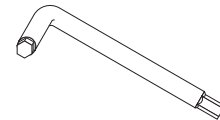
Togliere gli ultimi due cassetti dal mobile e coricarlo su un fianco. Fissare al fondo i quattro piedi.
Remove the last two drawers from the cabinet and lay it on its side. Fix the four feet to the bottom.





PER REGOLARE I PIEDINI USARE
LA CHIAVE A BRUGOLA

TO ADJUST THE FEET USE
THE ALLEN WRENCH



Regolazione distanza cassetti Comò

a- Per alzare il cassetto avvitare le viti poste ai fianchi del cassetto in entrambi i lati.

b- Per abbassare il cassetto svitare le viti.

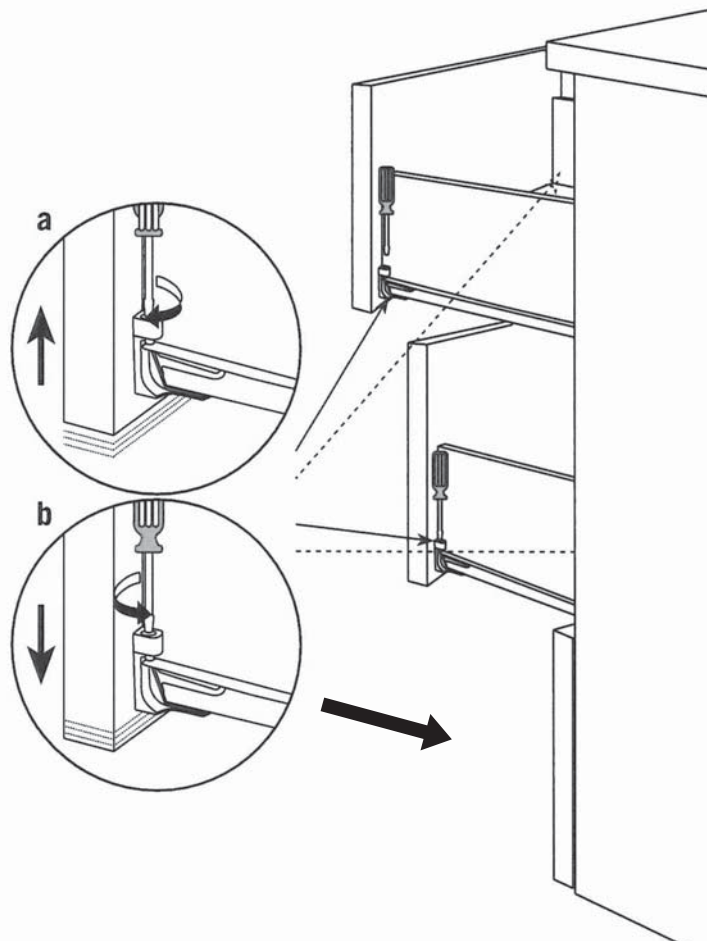
Lo spostamento si regola in base alla quantità di giri che si effettuano alle viti predisposte sui fianchi del cassetto.

Dresser drawer distance adjustment

a- To raise the drawer, screw the screws located on the sides of the drawer on both sides.

b- To lower the drawer, unscrew the screws.

The movement is adjusted based on the amount of turns made to the screws on the sides of the drawer.



Smaltimento materiale di imballo

Gentile Cliente,

le forniamo qui di seguito brevemente le linee guida per il corretto smaltimento del materiale di imballo.

1) SCATOLONE DI CARTONE ,FOGLI SI CARTONE INTERNI

Seguire le disposizioni del suo comune per la raccolta differenziata di carta e cartone.

2) SACCHETTI DI NYLON (O NYLON BOLLICINATO O POLISTIROLO)

Seguire le disposizioni del suo comune per la raccolta differenziata della plastica.

Le ricordiamo inoltre che, una volta dismesso, il suo lettino o bagnetto fasciatoio, o armadio o culla, non vanno dispersi nell'ambiente, ma correttamente conferiti ai centri di raccolta presenti nel proprio comune di residenza.

Un comportamento consapevole per il rispetto della natura.

Grazie.

Disposal of packaging material

Dear client,

we briefly inform here below guide lines for the correct disposal of packaging material.

1) CARTON BOX, CARTON FOILS

Follow your municipality's provions for the separate collection of paper and cardboard.

2) NYLON BAGS (OR PLURIBALL NYLON OR POLYSTYRENE)

Follow your municipality's provions for the separate collection of plastic.

We also remind you that , once discarded, your crib, or baby bath or wardrobe or cabinet or cradle, must not be dispersed in the enviroment, but correctly delivered to the collection centers present in your municipality of residence.

A conscious behavior for the respect of nature.

Thank you.