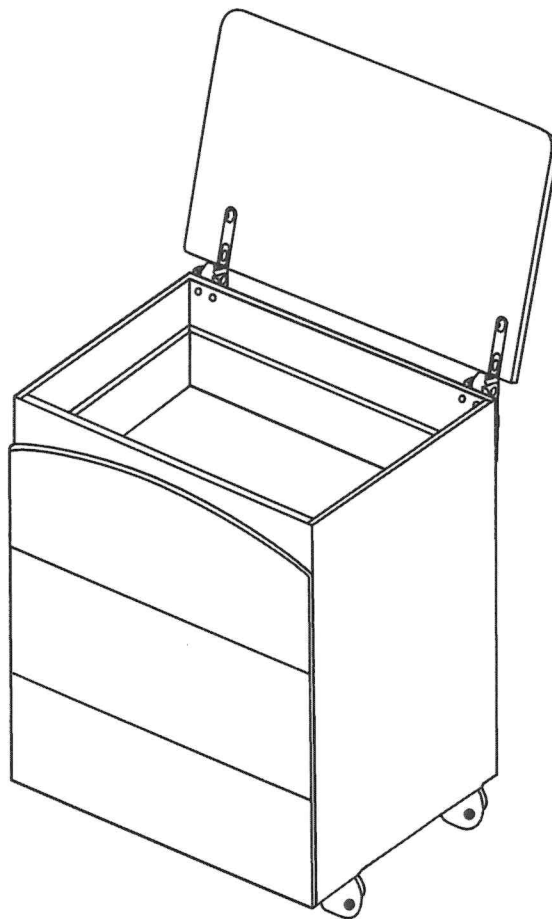


# Bagnetto fasciatoio a 3 cassetti



## *Istruzioni di montaggio*

**IMPORTANTE: CONSERVARE PER FUTURI RIFERIMENTI  
LEGGERE ATTENTAMENTE**

SI CONSIGLIA DI CONTROLLARE ACCURATAMENTE TUTTI GLI ELEMENTI PRIMA DEL MONTAGGIO E DI SEGUIRE ATTENTAMENTE LE ISTRUZIONI.  
LA DITTA SI RISERVA DI NON SOSTITUIRE GRATUITAMENTE EVENTUALI ARTICOLI MONTATI NONOSTANTE CERTI ELEMENTI FOSSERO TROVATI  
PRECEDENTEMENTE ROVINATI O IL DANNO FOSSE CAUSATO DA ERRATO MONTAGGIO O ERRATO UTILIZZO DEL PRODOTTO

**IMPORTANT: KEEP FOR FUTURE REFERENCE - READ CAREFULLY**

WE SUGGEST TO CONTROL CAREFULLY ALL ELEMENTS BEFORE THE ASSEMBLING AND TO FOLLOW CAREFULLY INSTRUCTIONS.  
COMPANY WILL NOT SUBSTITUTE FOR FREE ITEMS ASSEMBLED EVEN IF ELEMENTS WERE FOUND BROKEN,  
OR IF THE DAMAGE IS CAUSED FROM WRONG ASSEMBLING OR WRONG USE OF THE ITEM

## SCHEDA PRODOTTO PRODUCT DETAILS

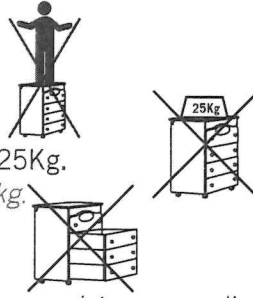
### BAGNETTO FASCIATOIO

#### DESCRIZIONE DEI COMPONENTI E MATERIALI IMPIEGATI COMPONENTS AND MATERIALS USED

- STRUTTURA  
STRUCTURE Pannello derivato dal legno rivestito con laminato plastico  
*Panel made of wood covered with plastic laminate*
- COPERCHIO  
TOP Pannello derivato dal legno rivestito con laminato plastico e bordato con materiale plastico ABS  
*Panel made of wood covered with plastic laminate and edged with ABS plastic*
- CASSETTI  
DRAWERS Frontale vedi struttura / per versione postformata: pannello in MDF rivestito in materiale plastico PVC  
Laterali e retro in pannello derivato dal legno rivestito in materiale plastico PVC  
Fondo in fibra stampata (faesite) o MDF  
*Front reference structure / for postforming version: MDF panel covered with plastic PVC material, sides and back reference structure bottom printed fiber or MDF*
- GUIDE CASSETTI  
DRAWER GUIDES In metallo  
*Metal*
- CERNIERE  
HINGES In metallo e plastica con molla  
*In metal and plastic with spring*
- VASCHETTA  
E PORTAOGGETTI  
BATHTUB In plastica polipropilene  
*In polypropylene plastic*
- MATERASSINO  
FASCIATOIO  
CHANGING PAD In spugna sintetica rivestita con materiale plastico PVC  
*In synthetic sponge coated with PVC plastic*
- RUOTE  
WHEELS In plastica polipropilene e nylon con supporti in metallo  
Per versione postformata: supporti ruote in metallo  
*Plastic polypropylene and nylon with metal supports*
- MANIGLIE  
HANDLES In plastica ABS o legno  
*In ABS plastic or wood*
- ELEMENTI  
DECORATIVI  
DECORATIVE  
APPLICATIONS A seconda del modello, possono essere in compensato di faggio serigrafato, in polistirolo compatto serigrafato, in MDF rivestito con materiale plastico PVC e serigrafato e decorato con zirconi.  
*According to the model they can be made of beech plywood printed, in compact polystyrene printed, in MDF covered with PVC plastic printed and with Crystals*

# ISTRUZIONI E PRECAUZIONI D'USO

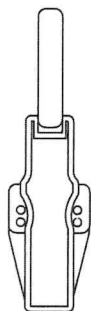
## INSTRUCTIONS AND PRECAUTIONS FOR USE



- \_ Non salire con i piedi sul Bagnetto fasciatoio.  
*Do not climb with your feet on the bath.*
- \_ Non caricare il coperchio con un peso superiore a 25Kg.  
*Do not load the cover with a weight exceeding 25 kg.*
- \_ Non aprire contemporaneamente tutti i cassetti.  
*Do not open all drawers at the same time.*
- \_ **ATTENZIONE:** non lasciare il bambino/a incustodito; sussiste sempre il pericolo di cadute accidentali!  
*WARNING: Do not leave your child unattended, there is the danger of accidental falls.*
- \_ Tutti gli accessori e le ferramenta di montaggio devono essere sempre fissati correttamente.  
Le viti non devono essere allentate poiché il bambino può schiacciare parti del corpo o l'abbigliamento che indossa (per esempio strighe, collane, nastri per neonati, succhiotti, ecc.) potrebbe restare impigliato con pericolo di strangolamento.  
*All the accessories and hardware should always be properly secured; screws must not be loosened because the child can crush parts of the body or the clothes that wears (eg strings, necklaces, pacifiers) may be caught by strangulation hazard.*
- \_ Non posizionare il Bagnetto fasciatoio vicino a fonti di calore, quali stufette elettriche, a gas, ecc.  
*Do not place the bath near heat sources such as heaters or gas.*
- \_ Non avvicinarsi con fiamme libere.  
*Do not approach with flames.*
- \_ Non appendere il Bagnetto fasciatoio in modo pensile.  
*Do not hang your bath to wall.*
- \_ Evitare che tutte le parti del Bagnetto fasciatoio e soprattutto quelle orizzontali, rimangano a contatto con l'acqua o altri liquidi anche per brevi periodi.  
*Ensure that all parts of the baby bath especially the horizontal ones, remain in contact with water or other liquids.*
- \_ In caso di fuoriuscite accidentali d'acqua dalla vaschetta, provvedere tempestivamente all'asciugatura per evitare danneggiamenti alle parti del Bagnetto fasciatoio.  
*In case of accidental spillage of water from the tank, provide promptly dry it in order to avoid damage.*
- \_ Non spostare il Bagnetto fasciatoio quando la vaschetta è piena d'acqua.  
*Do not move the bath when the tub is full of water.*
- \_ Appena terminato il bagnetto del vostro bambino/a abbiate l'accortezza di vuotare al più presto la vaschetta.  
*Just finished bathing your baby to empty the tank as soon as possible.*
- \_ Per la pulizia usare un panno leggermente umido; in caso di sporco tenace usare solo sapone neutro. Non pulire con alcool, acetone o diluente.  
*For cleaning, use a slightly damp cloth in case of stubborn dirt use only mild soap. Do not clean with alcohol, acetone or thinner.*
- \_ Nel caso di applicazione delle ruote orientabili con possibilità di blocco, queste ultime devono essere bloccate quando si utilizza il Bagnetto fasciatoio.  
*Lock the wheels when using the bath.*
- \_ Ricordarsi di controllare periodicamente il serraggio di tutte le viti di fissaggio della ferramenta (cerniere coperchio, ruote, maniglie).  
*Remember to periodically check the tightness of all hardware (top, wheels and handles)*
- \_ Una volta dismesso, il Bagnetto fasciatoio od i suoi componenti non vanno dispersi nell'ambiente ma conferiti ai sistemi pubblici di smaltimento.  
*When no longer utilized this product should not be released into the environment, but given the public disposal systems.*
- \_ Utilizzare solo pezzi di ricambio approvati dal costruttore  
*Use only spare parts approved by the manufacturer*
- \_ Non utilizzare il bagnetto se qualsiasi sua parte è rotta o mancante  
*Please do not use the bath if one or more parts are damaged or broken.*
- \_ Fasciatoio tipo 1:12 mesi fino a 11 Kg.  
*Changing unit type 1:12 months up to 11 Kg.*

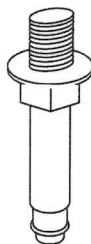
# CONFEZIONE FERRAMENTA BAGNETTO FASCIATOIO

## HARDWARE ACCESSORIES



**A**

Cerniera - *Hinge*  
pz. 1DX-1SX



**B**

Perno per ruota - *Wheel spindle*  
pz. 4



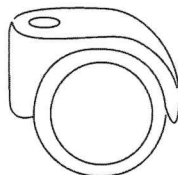
**C**

Testina - *Head*  
pz. 8



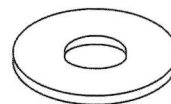
**D**

Vite cerniera per coperchio  
*Screw hinge for top*  
4ma x15 pz. 4



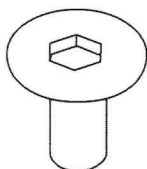
**E**

Ruota - *Wheel*  
pz.4



**F**

Rondella - *washer*  
pz. 4



**G**

Testina per ruota - *Head for wheel*  
pz. 4



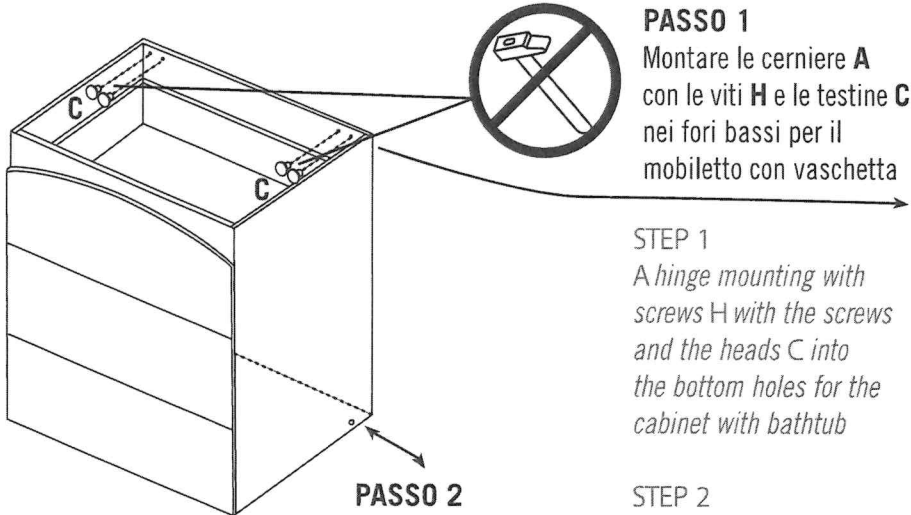
**H**

Vite cerniera per mobile  
*screw for hinge*  
4ma x8 pz. 4



**I**

Chiave esagonale - *Hex wrench*  
pz.1

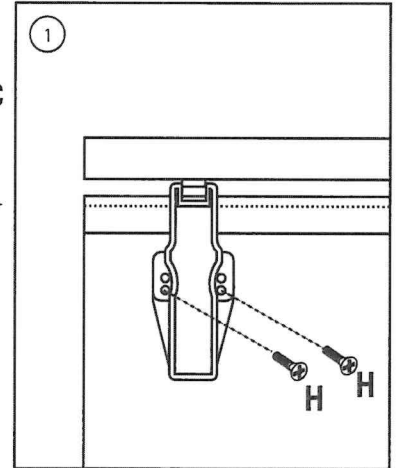


## PASSO 1

Montare le cerniere **A** con le viti **H** e le testine **C** nei fori bassi per il mobiletto con vaschetta

## STEP 1

A hinge mounting with screws **H** with the screws and the heads **C** into the bottom holes for the cabinet with bathtub

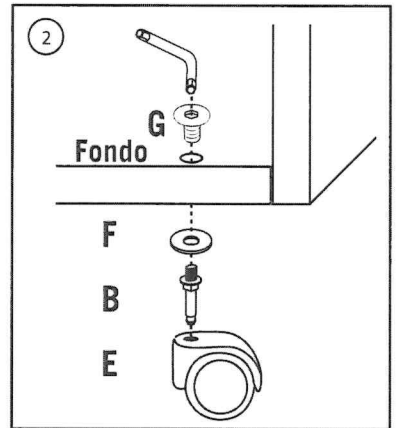


## PASSO 2

Togliere i cassetti, fissare al fondo i perni ruota **B** con le testine **G** interponendo le rondelle **F**, serrare il tutto con la chiave a brugola **I** quindi applicare le ruote **E** (a pressione)

## STEP 2

Remove the drawers, fix to the bottom the wheels spindle **B** with the heads **G** interposing the washers **F**, tighten them with hexagonal wrench **I** and apply the wheels **E** (with pressure)

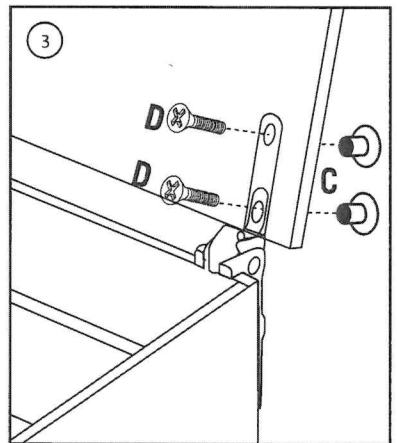
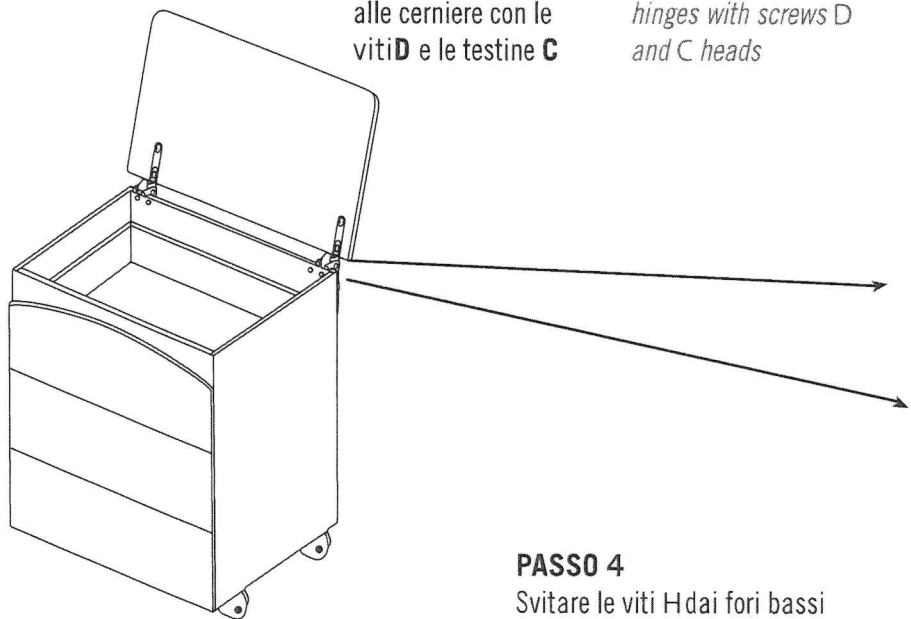


## PASSO 3

Fissare il coperchio alle cerniere con le viti **D** e le testine **C**

## STEP 3

Secure the cover to the hinges with screws **D** and **C** heads

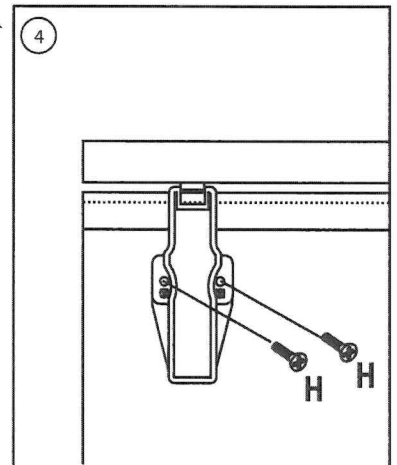


## PASSO 4

Svitare le viti **H** dai fori bassi e avvitare in quelli alti per usare il mobiletto senza vaschetta

## STEP 4

Remove the screws from the hole **H** low and screw in the top to use the cabinet without bathtub



## **Smaltimento materiale di imballo**

Gentile Cliente,

le forniamo qui di seguito brevemente le linee guida per il corretto smaltimento del materiale di imballo.

**1) SCATOLONE DI CARTONE ,FOGLI SI CARTONE INTERNI**

Seguire le disposizioni del suo comune per la raccolta differenziata di carta e cartone.

**2) SACCHETTI DI NAYLON (O NAYLON BOLLICINATO O POLISTIROLO)**

Seguire le disposizioni del suo comune per la raccolta differenziata della plastica.

Le ricordiamo inoltre che, una volta dismesso, il suo lettino o bagnetto fasciatoio, o armadio o culla, non vanno dispersi nell'ambiente, ma correttamente conferiti ai centri di raccolta presenti nel proprio comune di residenza.

Un comportamento consapevole per il rispetto della natura.

Grazie.