



**erbESI**

**ERBESI snc**

Via Roma 53

33048 Chiopris Viscone UD Italy

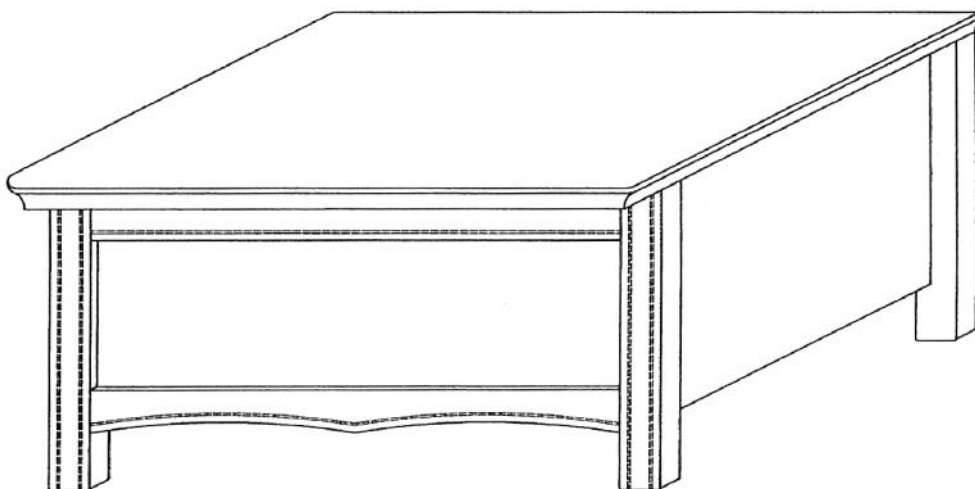
T +39 0432 991327

F +39 0432 991083

[www.erbESI.it](http://www.erbESI.it)

# *Panca portagiochi*

# *Sonia*

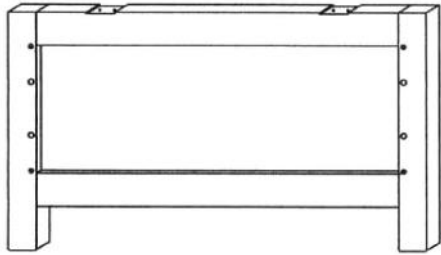


## *Istruzioni di montaggio*

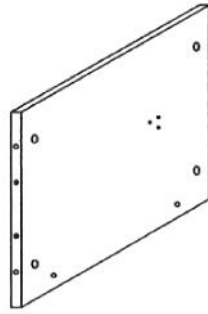
*Importante: leggere attentamente e conservare per un utilizzo futuro*

# Lista dei componenti

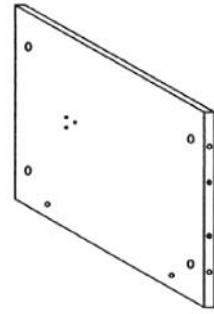
## Componenti



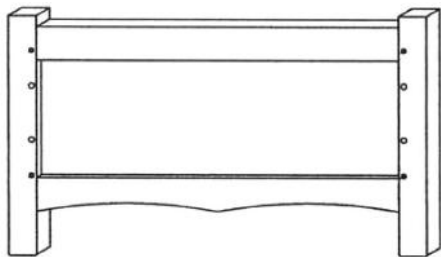
1x



1x



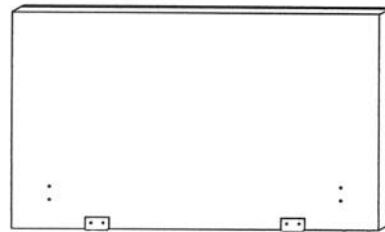
1x



1x



1x



1x

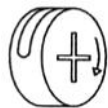
## Ferramenta



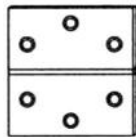
8x**A**



12x**B**



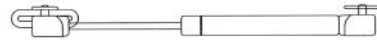
8x**C**



2x**D**



18x**E**

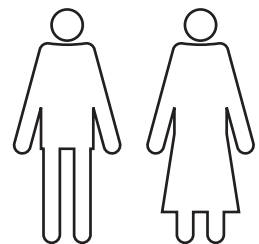
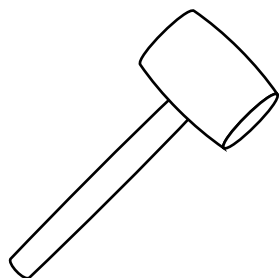
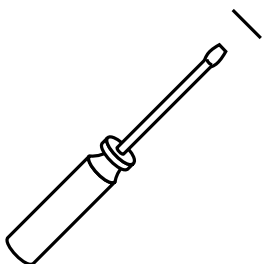


2x**F**



8x**G**

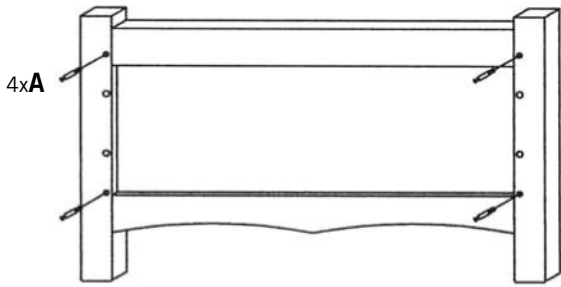
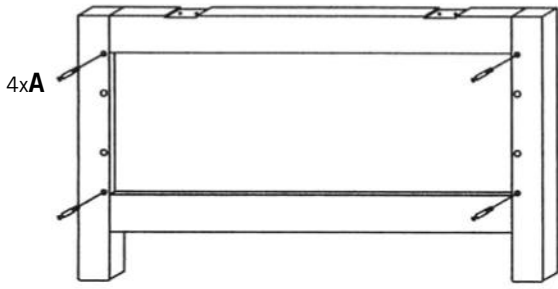
## Attrezzi necessari



Fase

1

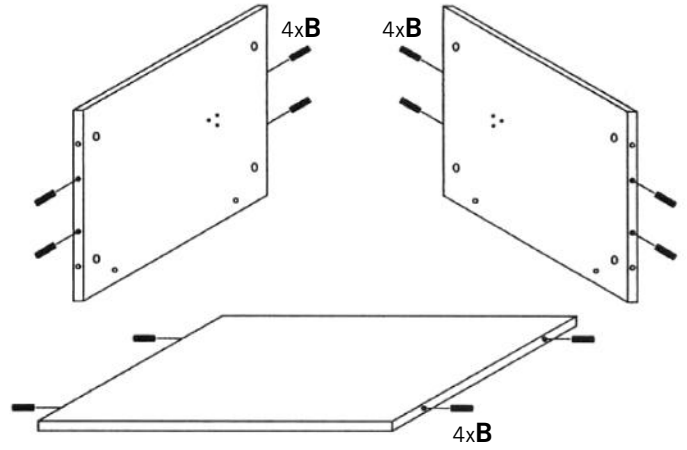
8xA



Fase

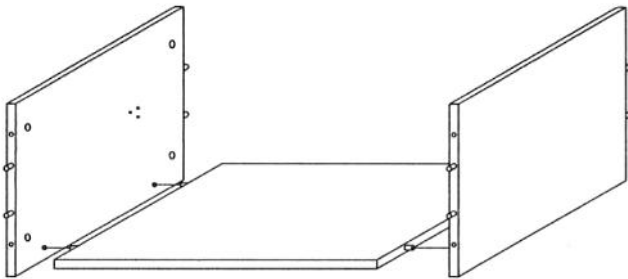
2

12xB



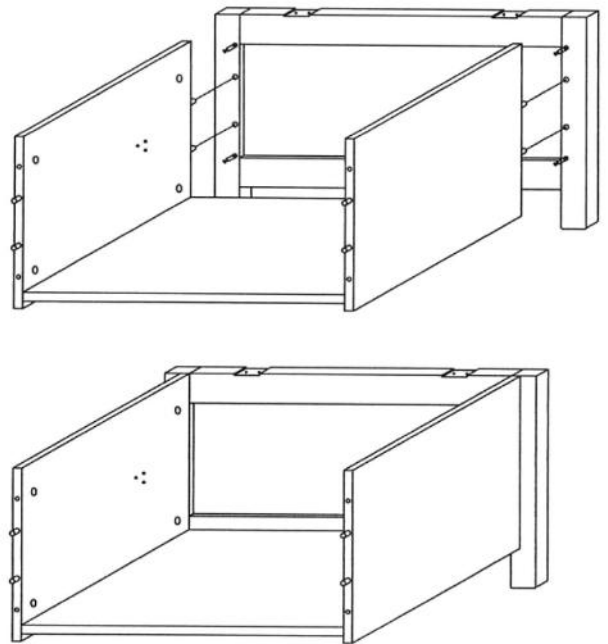
Fase

3

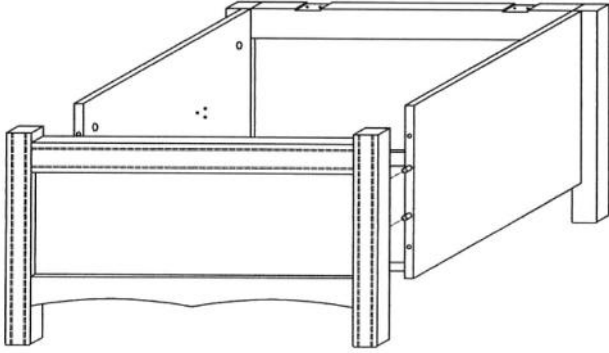


Fase

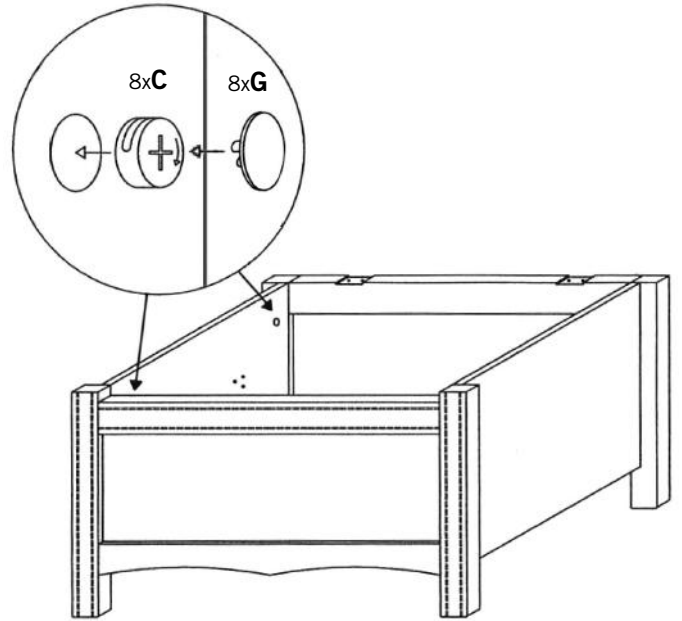
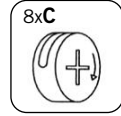
4



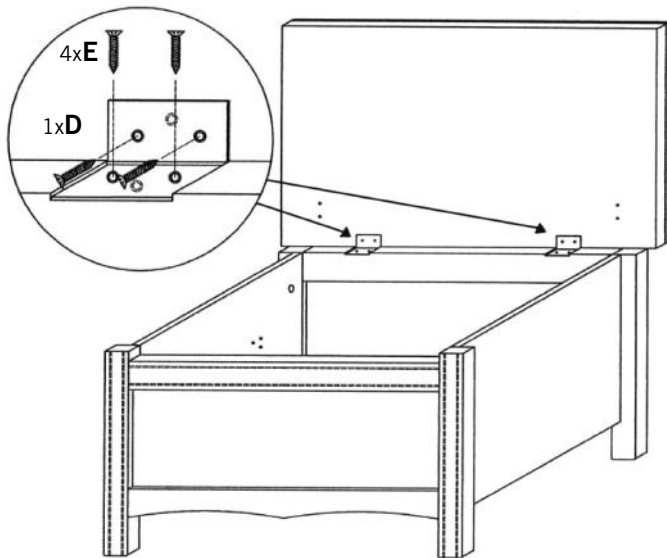
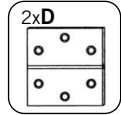
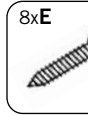
Fase  
**5**



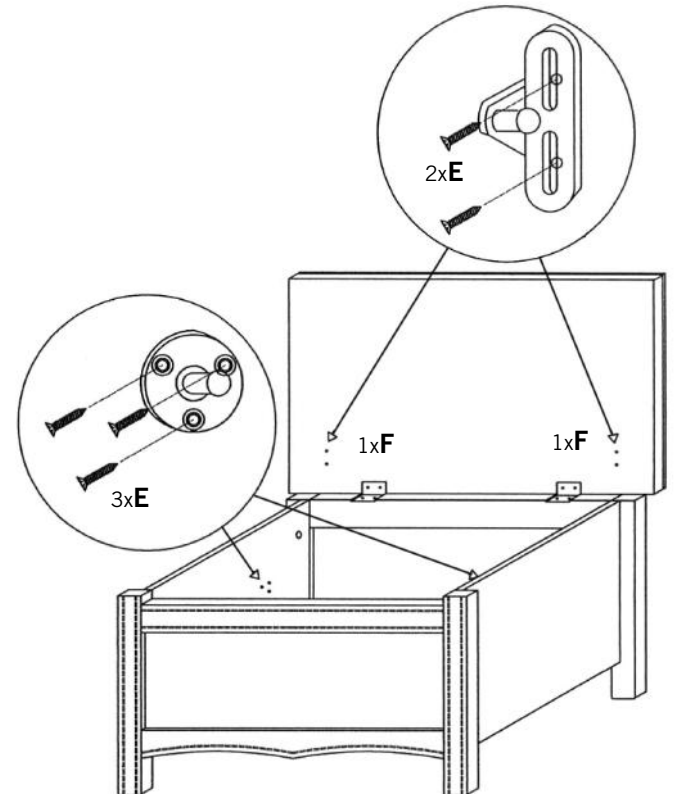
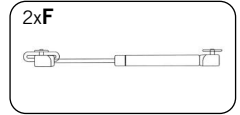
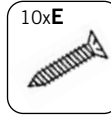
Fase  
**6**

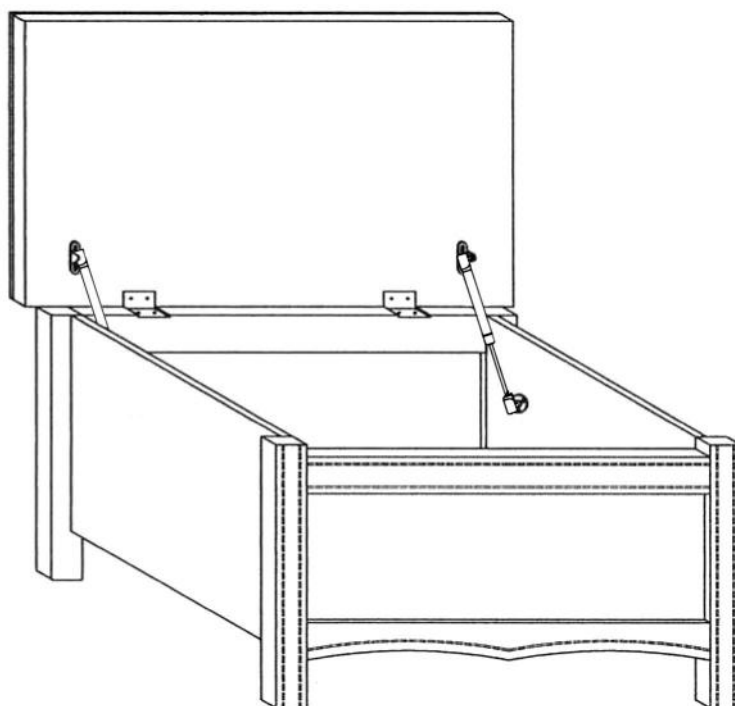


Fase  
**7**



Fase  
**8**





## INFORMAZIONI IMPORTANTI

### Leggere attentamente e conservare per un utilizzo futuro

Impiegate tutto il tempo necessario per leggere e capire bene queste istruzioni. In caso contrario il montaggio inappropriato della panca portagiocchi potrebbe danneggiarla o, peggio, renderla pericolosa per il vostro bambino.

## SICUREZZA

- La panca portagiocchi deve essere assemblata ed installata da due persone adulte responsabili.
- Non permettete mai che il bambino si arrampichi sulla struttura o sul coperchio aperto, mettendo in pericolo la propria sicurezza.
- Assicuratevi che tutti i fissaggi siano sempre ben serrati. Verificare regolarmente la stabilità e le condizioni di tutte le parti del mobile; se necessario risistemarle seguendo queste istruzioni.

## ATTENZIONE

Evitate di collocare la panca portagiocchi in prossimità di fiamme libere o altre fonti di calore (es. stufe elettriche, fornelli a gas, ecc.).

## PULIZIA

Il mobile può essere pulito con un panno morbido. Utilizzate un prodotto non aggressivo se necessario. Quando il mobile viene pulito, deve essere subito asciugato.

