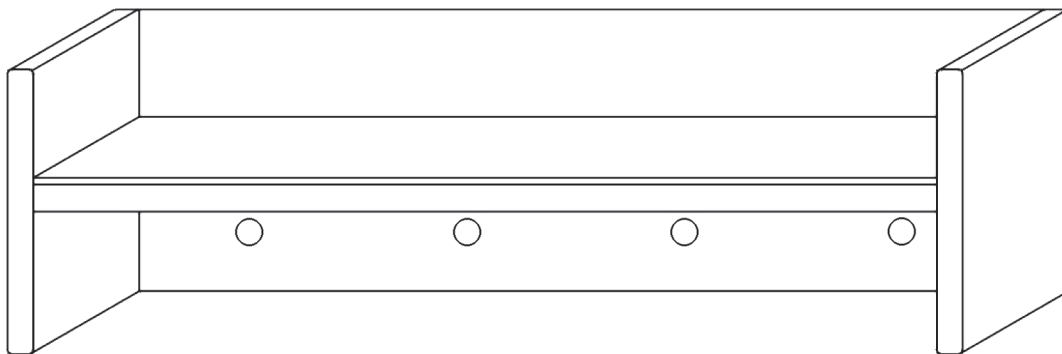


# *Mensola Appendiabiti*

# *Sonia*



## *Istruzioni di montaggio*

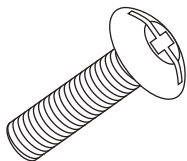
*Importante: leggere attentamente e conservare per un utilizzo futuro*

# Lista dei componenti

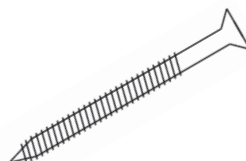
## Componenti



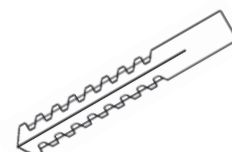
4x**A**



4x**B**  
25 mm 4 HA

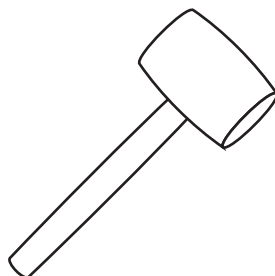
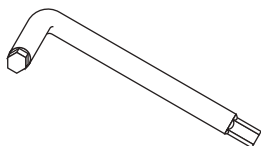
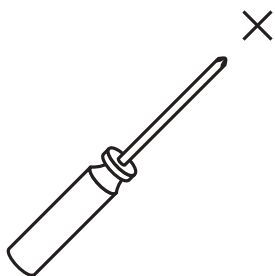


2x**C**

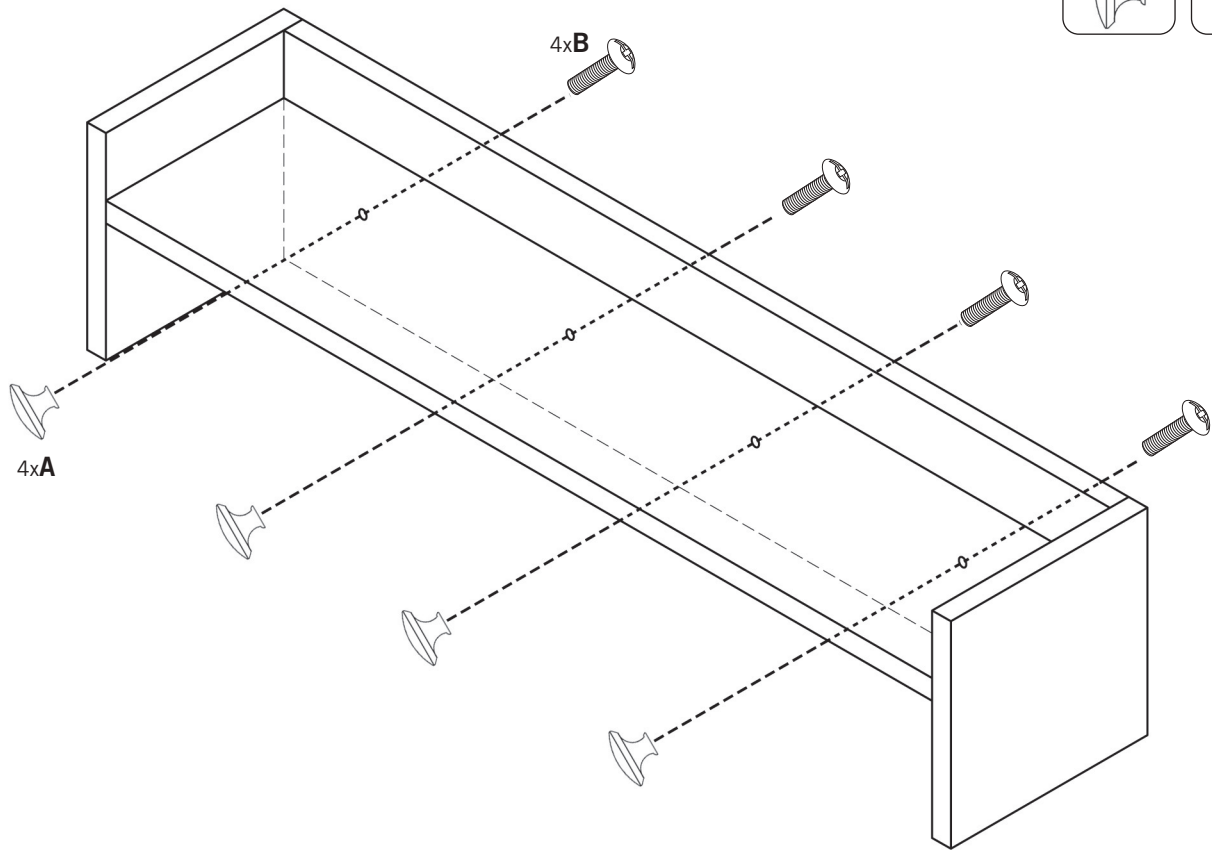
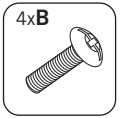
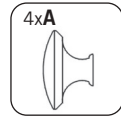


2x**D**

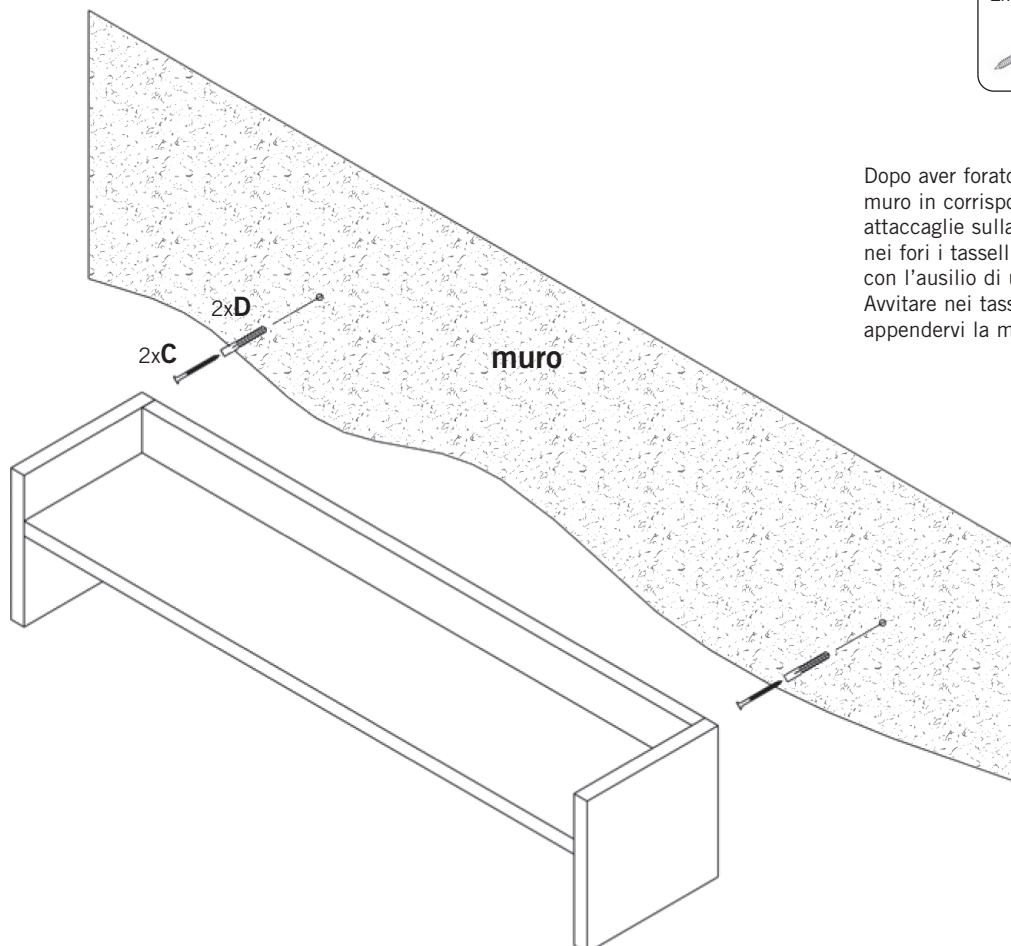
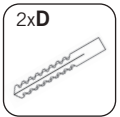
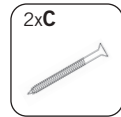
## Attrezzi necessari



Fase  
**1**



Fase  
**2**



Dopo aver forato opportunamente il muro in corrispondenza delle attaccaglie sulla mensola, inserire nei fori i tasselli ad espansione D con l'ausilio di un martello. Avvitare nei tasselli le viti C ed appendervi la mensola.

**erbesi**  
Storie di bimbi felici