

# *Lettino Divanetto*



## *Istruzioni di montaggio*

**IMPORTANTE: LEGGERE ATTENTAMENTE E CONSERVARE PER UN UTILIZZO FUTURO**  
SI CONSIGLIA DI CONTROLLARE ACCURATAMENTE TUTTI GLI ELEMENTI PRIMA DEL MONTAGGIO E DI SEGUIRE ATTENTAMENTE LE ISTRUZIONI.  
LA DITTA SI RISERVA DI NON SOSTITUIRE GRATUITAMENTE EVENTUALI ARTICOLI MONTATI NONOSTANTE CERTI ELEMENTI FOSSERO TROVATI  
PRECEDENTEMENTE ROVINATI O IL DANNO FOSSE CAUSATO DA ERRATO MONTAGGIO O ERRATO UTILIZZO DEL PRODOTTO

**IMPORTANT: READ CAREFULLY AND RETAIN THIS SHEET FOR FURTHER USE**  
WE SUGGEST TO CONTROL CAREFULLY ALL ELEMENTS BEFORE THE ASSEMBLING AND TO FOLLOW CAREFULLY INSTRUCTIONS.  
COMPANY WILL NOT SUBSTITUTE FOR FREE ITEMS ASSEMBLED EVEN IF ELEMENTS WERE FOUND BROKEN,  
OR IF THE DAMAGE IS COUSED FROM WRONG ASSEMBLING OR WRONG USE OF THE ITEM

## **Articolo conforme alla normativa di sicurezza EN 716-1:2008 + A1:2013**

Il materasso scelto deve essere tale da avere almeno una distanza di 500 mm tra la superficie del materasso e i lati superiori delle sponde con la rete in posizione bassa e 200 mm con la rete in posizione alta.

La posizione bassa della rete è la più sicura; utilizzare tale posizione appena il bambino comincia a stare seduto. Se il bambino è lasciato solo nella culla, assicurarsi sempre che la sponda mobile sia sollevata.

È pericoloso lasciare qualcosa nella culla che possa imprigionare i piedi, fornire un punto d'appoggio, creare rischi di soffocamento o strangolamento per il bambino.

La distanza minima tra il materasso e i lati del lettino non deve superare i 30 mm.

Non inserire nel lettino più di un materasso.

Controllare periodicamente che le viti siano ben avvitate; in caso contrario, serrarle completamente per evitare che qualcosa (catenine, indumenti ecc.) vi si possano agganciare causando rischi di strangolamento.

Non avvicinare il lettino a fonti di calore (apparecchi a gas o elettrici), che possano creare rischi d'incendio.

Non utilizzare il lettino se qualsiasi sua parte è rotta o mancante.

Utilizzare solo pezzi di ricambio approvati dal costruttore

Per la pulizia utilizzare prodotti specifici per legno e un panno morbido.

Per evitare rischi da caduta, non utilizzare più il lettino quando il bambino è in grado di arrampicarsi sui suoi lati.

## **This item conforms to the safety regulations EN 716-1:2008 + A1:2013**

The mattress selected must be such that the inner height (that is the distance between the surface of the mattress and the top of the bed) is at least 500 mm in the lowest position of the base and at least 200 mm in the highest position.

Since the lowest position of the base is the safest, use it as soon as the baby is at an age when he can sit up. If the child is left alone in the cot, always make sure that the dropside is raised.

It is dangerous to leave something in the cot that could represent a foot-hold, a base for jump out of the cot or constitute a suffocation or strangulation hazard for the child.

The maximum distance between the mattress and sides must be less than 30 mm.

Do not insert into the crib more than one mattress.

The assembly devices must always be properly tightened. Regularly check to make sure that the screws are properly tightened; if not, tighten them to avoid snagging or hooking (clothing, chain, etc.) as this could constitute a strangulation hazard.

Do not put the cot near a heat source (gas or electrical appliances), which could constitute a fire hazard.

Please do not use the crib if one or more parts are damaged or broken.

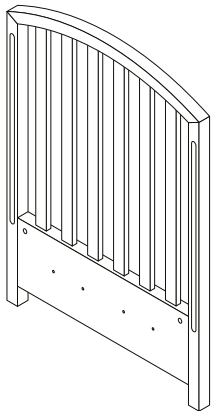
Use only spare parts approved by the manufacturer

For cleaning use specific wood products and use a soft cloth.

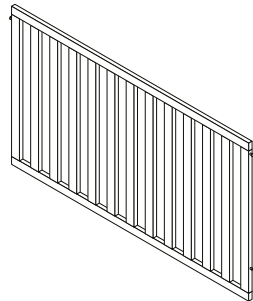
To avoid the child fall risk do not use the crib when the child grows up and could climb over the sides.

# Lista dei componenti - Parts list

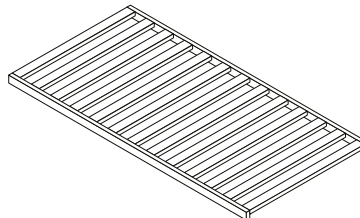
## Componenti lettino Crib parts



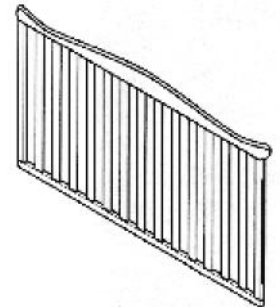
**2xA**  
Testiera/Pediera  
Headboard/Footboard



**1xB**  
Sponde  
Cot sides

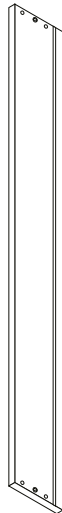


**1xC**  
Rete  
Mattress base

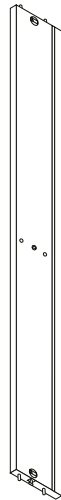


**1xBB**  
Sponda Fissa  
Fixed cot sides

## Componenti cassetto Drawer parts



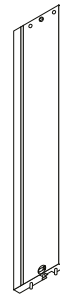
**1xD**  
Pannello frontale  
Front panel



**1xE**  
Pannello posteriore  
Back panel



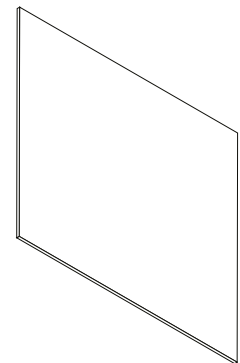
**1xF**  
Lato sinistro  
Left panel



**1xG**  
Lato destro  
Right panel

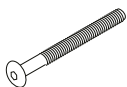


**1xH**  
Divisorio centrale  
Center partition



**2xI**  
Fondi  
Bottom panels

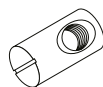
## Ferramenta Hardware parts



**8xJ**  
65 mm



**8xK**



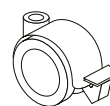
**8xL**



**4xM**



**2xN**



**2xP**



**6xQ**  
65 mm



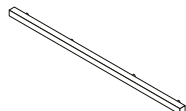
**2xR**  
20 mm



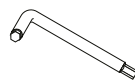
**8xS**  
40 mm



**4xT**



**2xU**



**1xV**



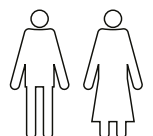
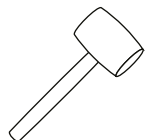
**6xZ**



**6xZa**

## Attrezzi necessari Tools needed

Tools needed

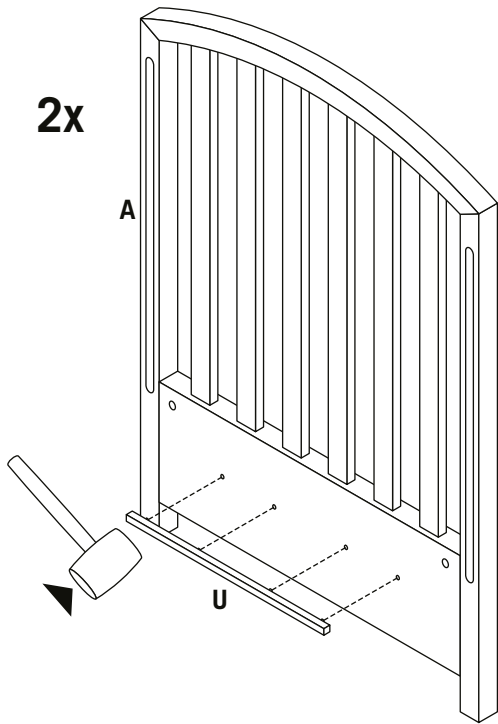


Step  
**1**

2xU



2x



Step  
**2a**

Rete - Posizione BASSA  
Mattress base - LOW position

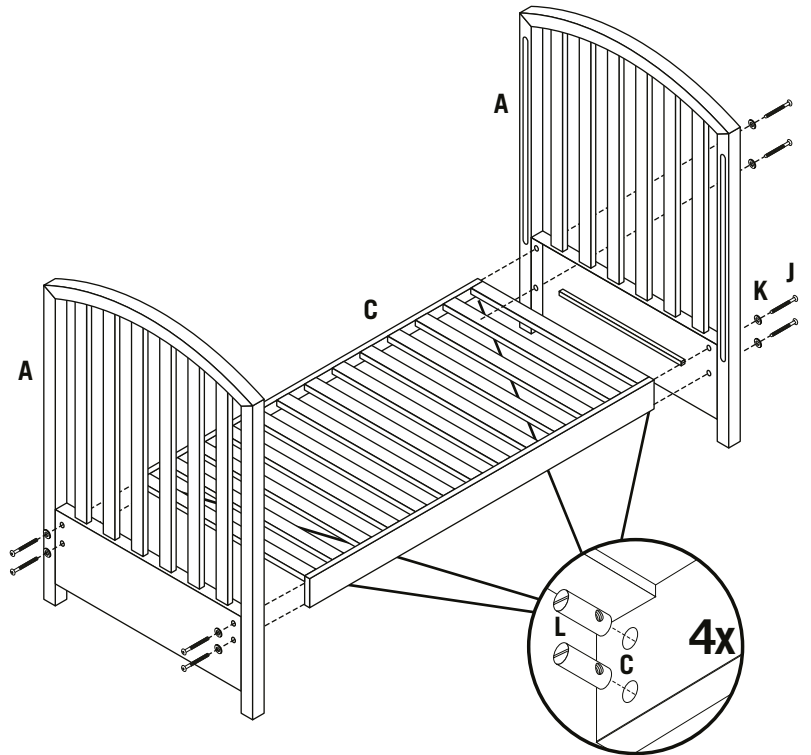
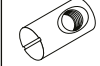
8xJ



8xK



8xL



Step  
**2b**

Rete - Posizione ALTA  
Mattress base - HIGH position

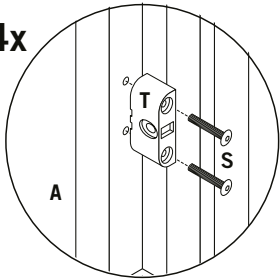
4xT



8xS



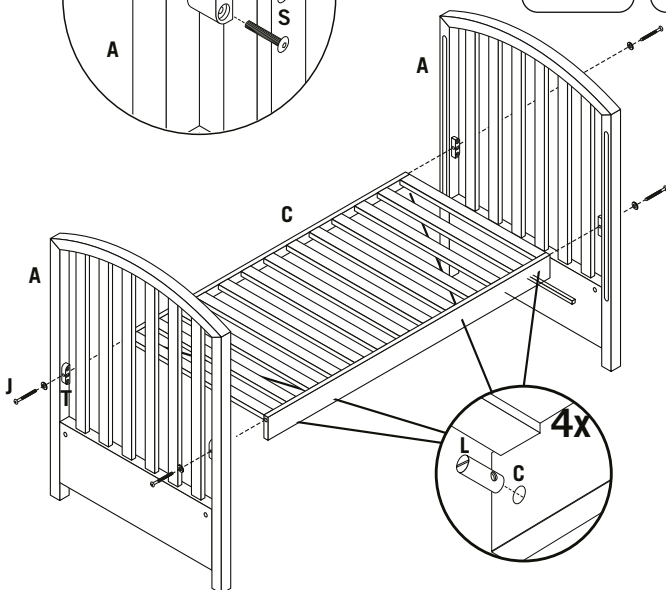
4x



4xJ

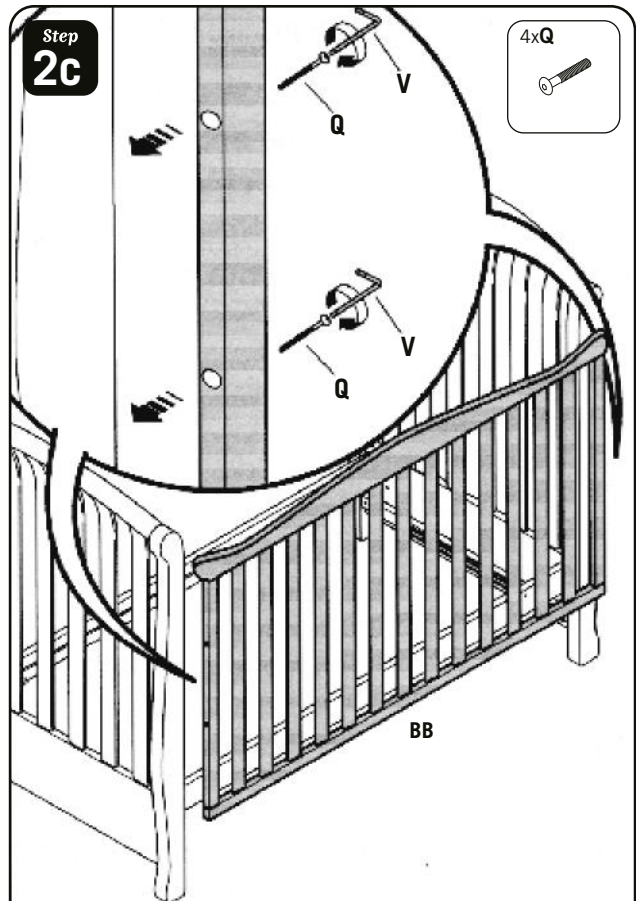


4xL



Step  
**2c**

4xQ



**Vale solo per la versione con due sponde mobili**

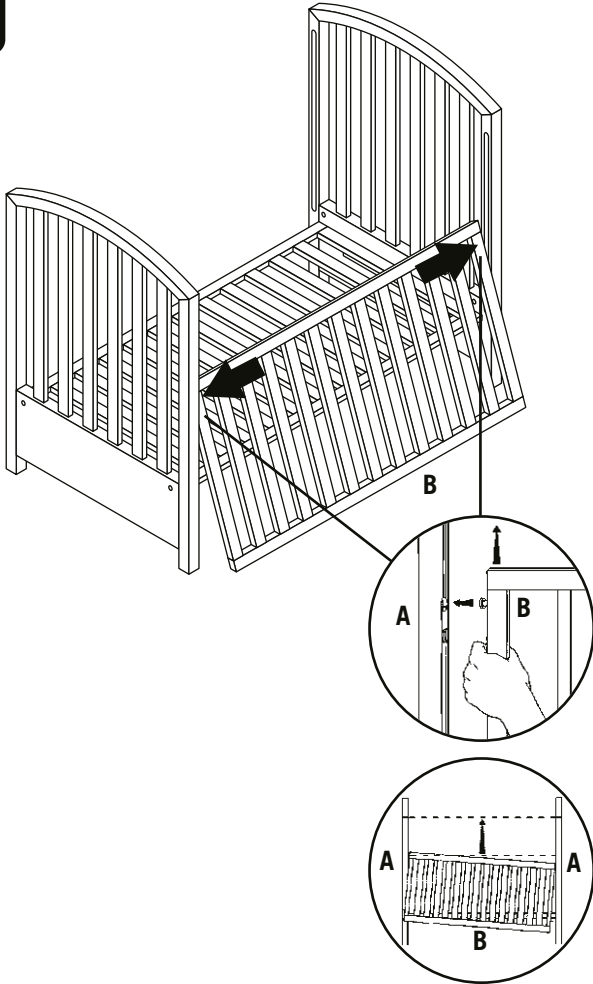
**IMPORTANTE:** Se la rete viene montata nella posizione ALTA, le sponde mobili DEVONO ESSERE FISSATE utilizzando le viti **Q** (Step 5)

**IMPORTANTE:** prima di riutilizzare il letto con la base del materasso nella posizione più bassa rimuovere i sostegni.

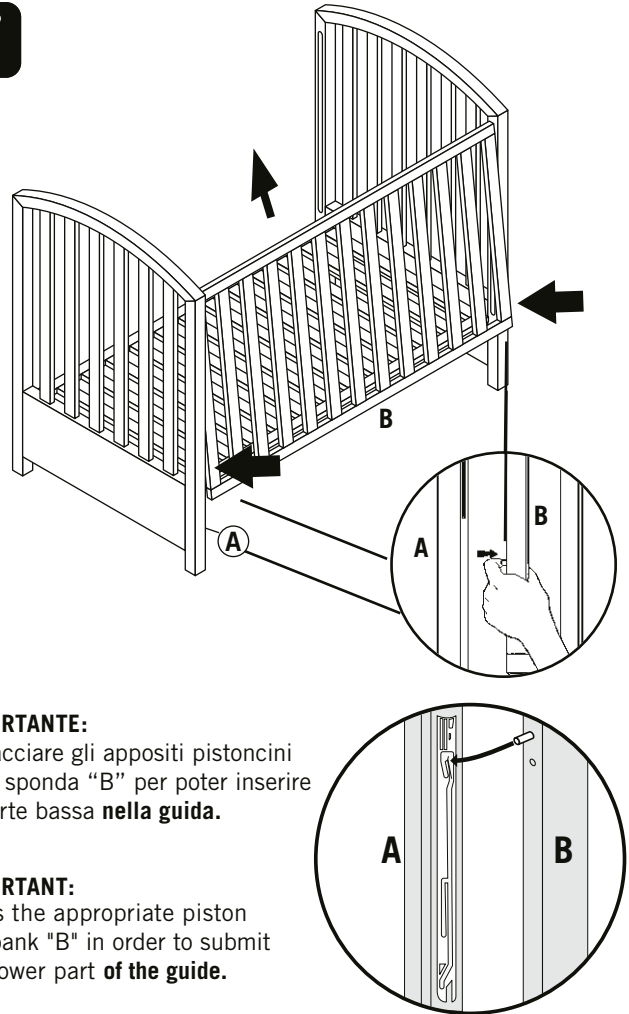
**Only to the version with two mobile sides**

**IMPORTANT:** When the mattress base is placed in HIGH position, the crib MUST BE FIXED using bolts **Q** (Step 5).

Step  
**3**



Step  
**4**



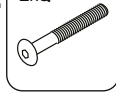
**IMPORTANTE:**  
 schiacciare gli appositi pistoncini della sponda "B" per poter inserire la parte bassa **nella guida**.

**IMPORTANT:**  
 press the appropriate piston the bank "B" in order to submit the lower part **of the guide**.

Step  
**5**

**Per un corretto funzionamento della sponda mobile bloccare la sponda fissa con le viti Q.**  
**For proper operation of the movable block the bank fixed with screws Q.**

2xQ

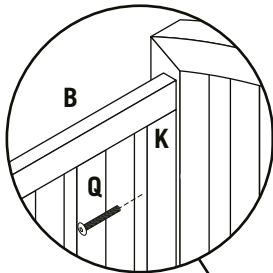


2xR

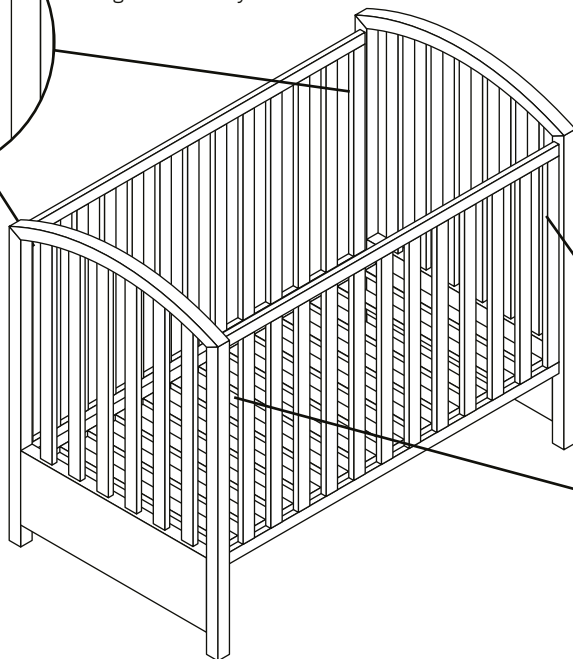


Nota: lo step 5 è valido solo per la versione con due sponde mobili.  
 Note: Step 5 is only valid for the version with two mobile sides.

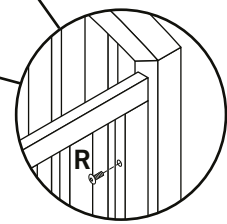
2x



Fissaggio sponda  
 Fixing of stationary side

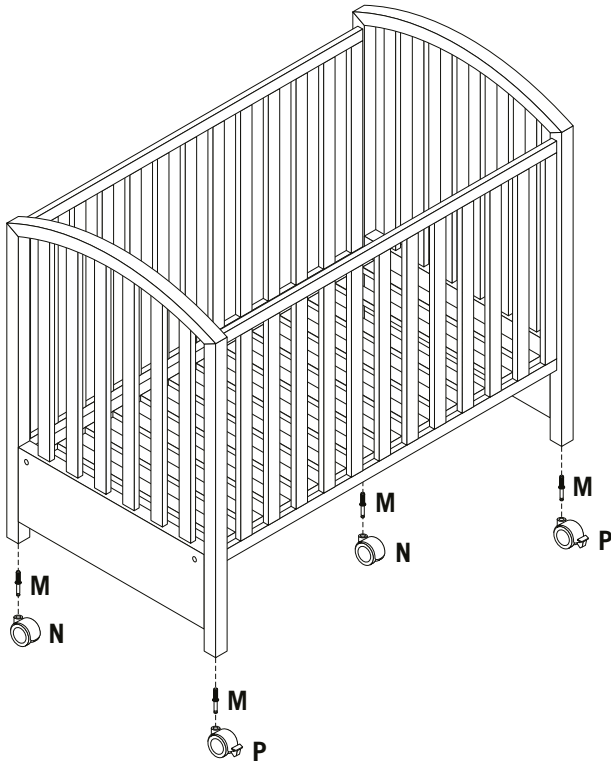


2x



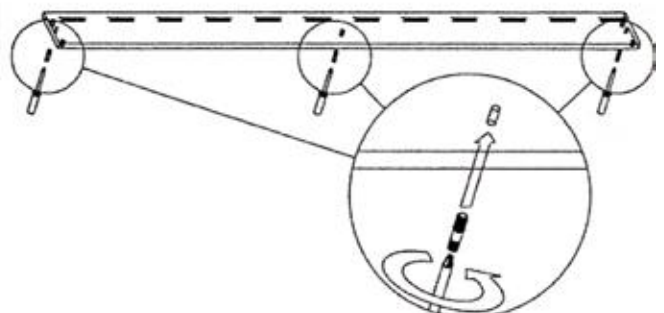
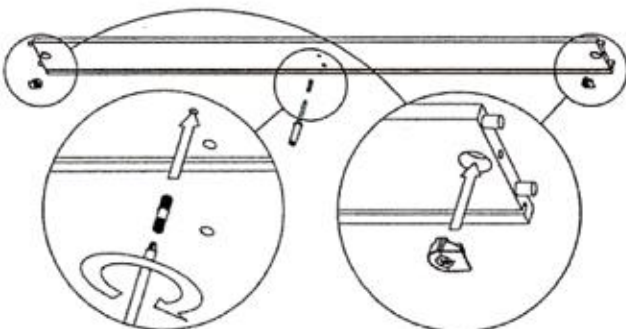
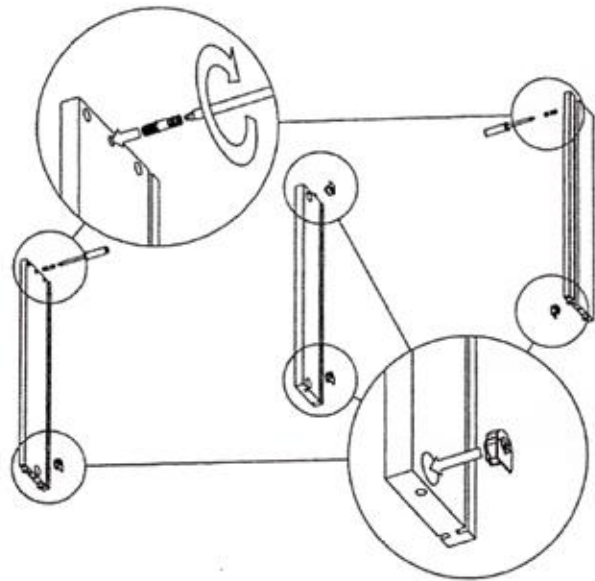
Copertura fori sponda mobile  
 Covering of dropside holes

Step  
**6**

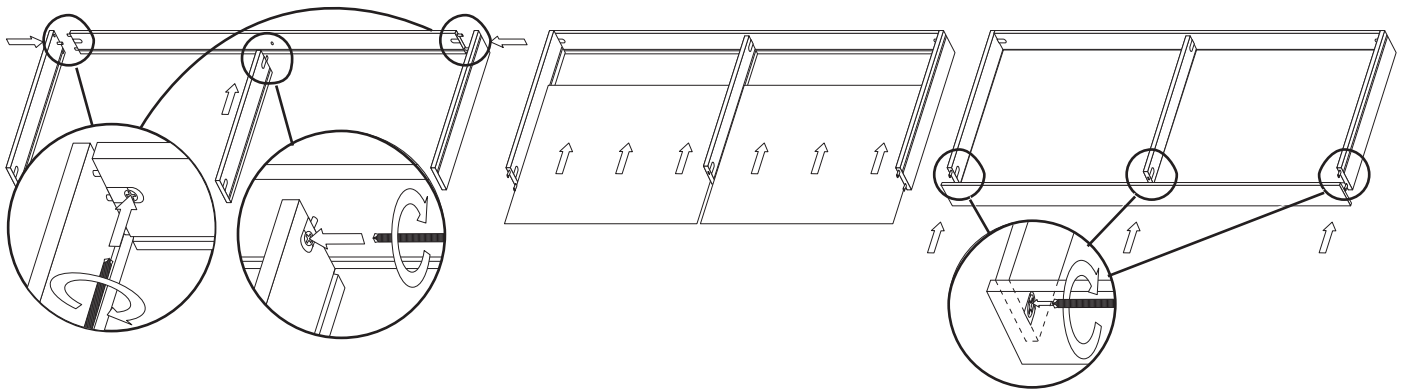


Step  
**7**

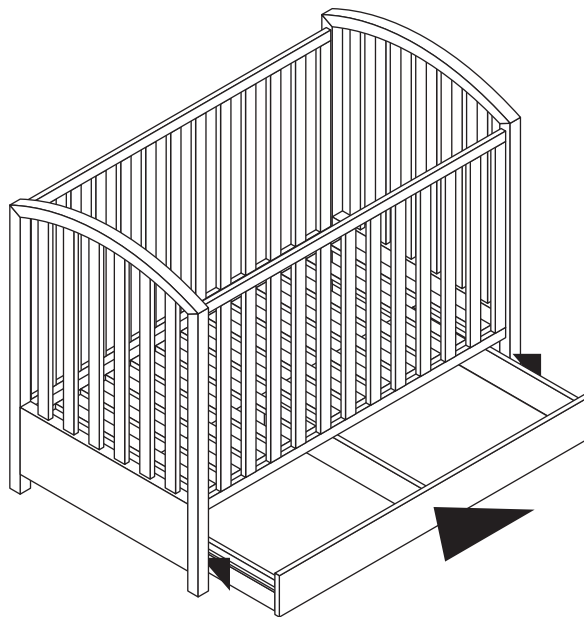
Montaggio ferramenta cassetto  
Hardware drawer assembly



**Step 8** Montaggio cassetto  
Drawer assembly



**Step 9**



**Step 10**



**Per abbassare la sponda:**

- prendere la sponda alle due estremità
- take siderails with two hands at the ends of it
- nello stesso tempo con la gamba spingere la parte bassa della sponda verso l'interno del letto
- same time with your leg push the bottom part of the siderail to the bed
- quindi far scendere la sponda nella posizione più bassa
- at this point let the siderail go down to lower position

**Per alzare la sponda:**

- prendere la sponda alle due estremità
- take siderails with two hands at the ends of it
- nello stesso tempo con la gamba spingere la parte bassa della sponda verso l'interno del letto
- same time with your leg push the bottom part of the siderail to the bed
- quindi far salire la sponda nella posizione più alta fino a sentire clik
- at this point raise the siderail to upper position till you can hear it click

# Scheda prodotto - Parts list description

Elemento Part	Quantità Quantity	Descrizione Description	Materiale componenti Parts composition
<b>A</b>	1+1	Testiera/Pediera Headboard/Footboard	Faggio massello + truciolare/MDF rivestito carta/legno Solid beechwood + particleboard/MDF paper/wood coated
<b>B</b>	1	Sponde Sides	Faggio massello Solid beechwood
<b>BB</b>	1	Sponde Sides	Faggio massello Solid beechwood
<b>C</b>	1	Rete Mattress base	Faggio massello Solid beechwood
<b>D</b>	1	Pannello frontale cassetto Drawer front panel	MDF/truciolare rivestito PVC PVC coated MDF/particleboard
<b>E</b>	1	Pannello posteriore cassetto Drawer back panel	Truciolare rivestito PVC PVC coated particleboard
<b>F</b>	1	Pannello sinistro cassetto Drawer left panel	Truciolare rivestito PVC PVC coated particleboard
<b>G</b>	1	Pannello destro cassetto Drawer right panel	Truciolare rivestito PVC PVC coated particleboard
<b>H</b>	1	Divisorio centrale cassetto Drawer center partition	Truciolare rivestito PVC PVC coated particleboard
<b>I</b>	2	Fondi cassetto Drawer bottom panels	MDF
<b>J</b>	8	Viti per rete Screws for mattress base	Metallo Metal
<b>K</b>	8	Rondelle Washers	Plastica Plastic
<b>L</b>	8	Barilotti Barrel nuts	Metallo Metal
<b>M</b>	4	Perni per ruote Caster metal pins	Metallo Metal
<b>N</b>	2	Ruote Casters	Plastica Plastic
<b>P</b>	2	Ruote con freno Casters with brake	Plastica Plastic
<b>Q</b>	6	Viti per sponde Screws for sides	Metallo Metal
<b>R</b>	2	Viti copriforo per sponde Screws for side holes	Metallo Metal
<b>S</b>	8	Viti per supporti rete Screws for mattress base supports	Metallo Metal
<b>T</b>	4	Supporti rete Mattress base supports	Plastica Plastic
<b>U</b>	2	Guide cassetto Drawer glides	Plastica Plastic
<b>V</b>	1	Chiave a brugola Allen wrench	Metallo Metal
<b>Z</b>	6	Eccentrico per cassetto Eccentric for drawer	Plastica/Metallo Plastic/Metal
<b>Za</b>	6	Tirante per cassetto Guy for drawer	Metallo Metal