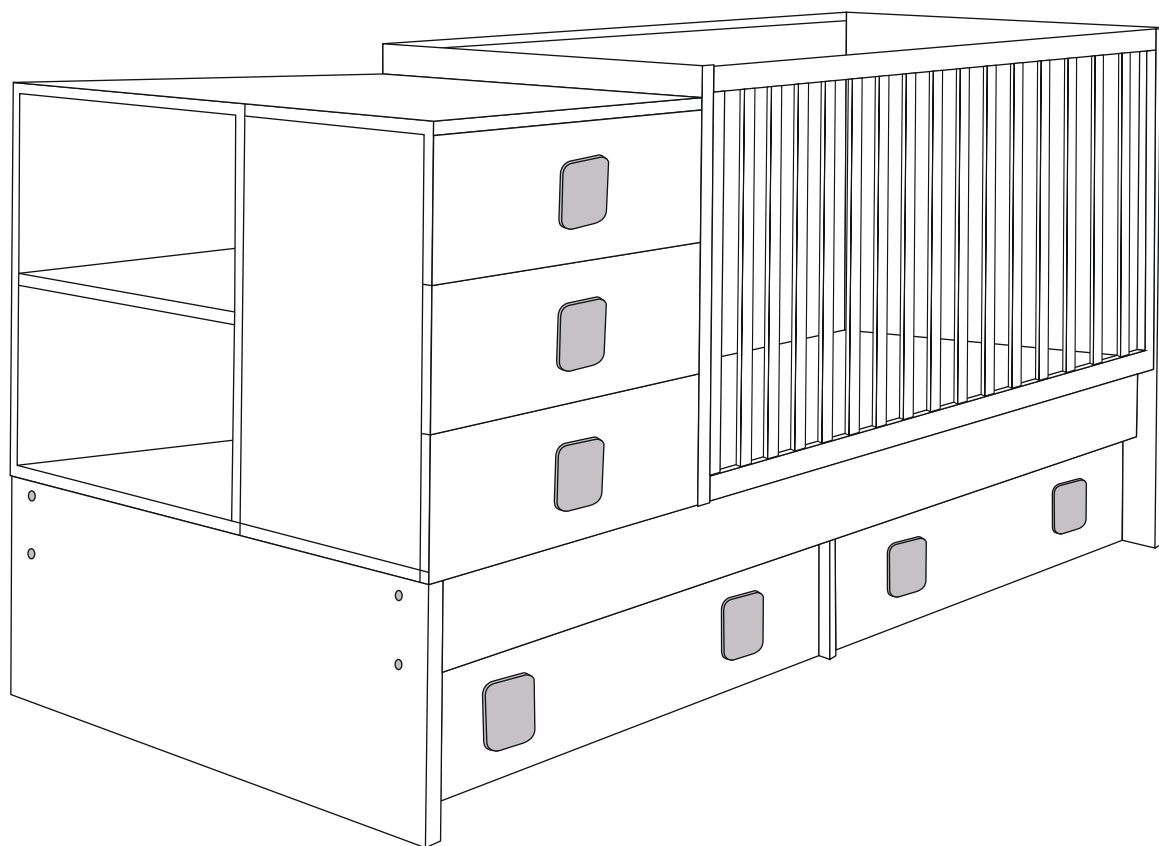


# Lettino Easy



## *Istruzioni di montaggio*

**IMPORTANTE: CONSERVARE PER FUTURI RIFERIMENTI  
LEGGERE ATTENTAMENTE**

SI CONSIGLIA DI CONTROLLARE ACCURATAMENTE TUTTI GLI ELEMENTI PRIMA DEL MONTAGGIO E DI SEGUIRE ATTENTAMENTE LE ISTRUZIONI.  
LA DITTA SI RISERVA DI NON SOSTITUIRE GRATUITAMENTE EVENTUALI ARTICOLI MONTATI NONOSTANTE CERTI ELEMENTI FOSSERO TROVATI  
PRECEDENTEMENTE ROVINATI O IL DANNO FOSSE CAUSATO DA ERRATO MONTAGGIO O ERRATO UTILIZZO DEL PRODOTTO

**IMPORTANT: KEEP FOR FUTURE REFERENCE  
READ CAREFULLY**

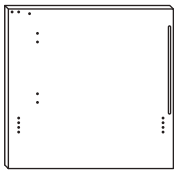
WE SUGGEST TO CONTROL CAREFULLY ALL ELEMENTS BEFORE THE ASSEMBLING AND TO FOLLOW CAREFULLY INSTRUCTIONS.  
COMPANY WILL NOT SUBSTITUTE FOR FREE ITEMS ASSEMBLED EVEN IF ELEMENTS WERE FOUND BROKEN,  
OR IF THE DAMAGE IS COUSED FROM WRONG ASSEMBLING OR WRONG USE OF THE ITEM

## **ARTICOLO CONFORME ALLA NORMATIVA DI SICUREZZA EN 716-1:2017 / AC:2019**

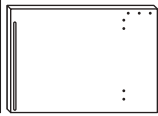
---

- AVVERTENZA: non usare questo prodotto senza aver letto prima le istruzioni per l'uso;
- AVVERTENZA: smettere di usare il prodotto non appena il bambino è in grado di sedersi, mettersi in ginocchio o sollevarsi:
- AVVERTENZA: Posizionare ulteriori articoli nel prodotto può causare soffocamento;
- AVVERTENZA: Non posizionare il prodotto vicino a un altro che può costituire un pericolo di soffocamento o strangolamento, es. lacci, corde di tende avvolgibili/tende di stoffa, ecc;
- AVVERTENZA: Non usare più di un materasso nel prodotto.
  
- Il letto deve essere posizionato su un pavimento orizzontale.
- I bambini più piccoli non possono giocare incustoditi nelle vicinanze del letto.
- La sponda deve essere bloccata in posizione fissa quando il bambino è lasciato incustodito.
- Assicurarsi di strarre correttamente tutti gli accessori di assemblaggio e fare attenzione che nessuna vite sia allentata, perchè un bambino potrebbe incastrarsi con le parti del corpo o gli indumenti (ad es. lacci, collane, nastri per pupazzi, ecc) che comporta un rischio di strangolamento.
- Se non acquistato presso ns. ditta, si consiglia un materasso da 140cm(lung.)x70cm (larg.) x10cm (spessore)
- Per letto trasformato per adulto consigliamo un materasso da 200cm (lung.)x90cm (larg.) x15cm (spessore)
- Non avvicinarsi al letto con sigarette accese, fiamme libere né posizionarlo vicino a fonti di calore quali stufette elettrica, a gas.
- Per la pulizia utilizzare prodotti specifici per legno, laminato plastico con un panno morbido.
- Non usare il letto se alcune parti sono mancanti, da ? o rotte contattare il proprio rivenditore o a ns. ditta (rif. sulla copertina) per la richiesta di parti di ricambio/istruzioni.  
Non sostituire con parti se non di ns. produzione.
  
- **AVVERTENZA: usare solo il materasso fornito con il letto o di misura consigliata.  
Non aggiungere un secondo materasso,pericolo di soffocamento**

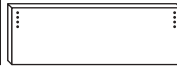
# LISTA DI COMPONENTI - PARTS LIST



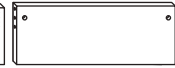
Testiera  
**Ax1**



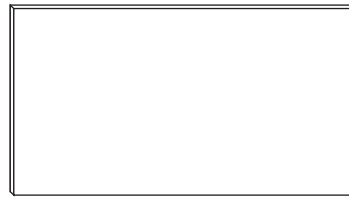
Divisorio  
**Bx1**



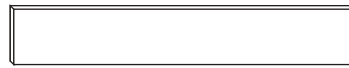
Pediera  
**Cx1**



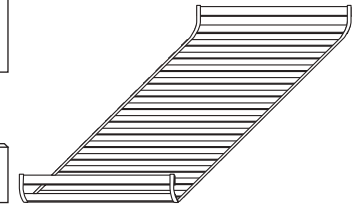
Pannello Sostegno  
**Dx1**



Schienale  
**Fx1**



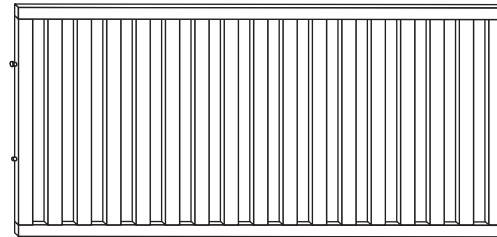
Mensola  
**Ex1**



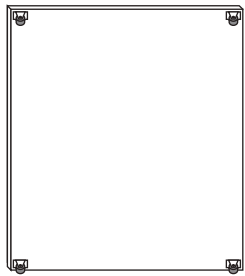
Rete a doghe  
**Hx1**



Longheroni  
**Gx2**



Sponda  
**Ix1**



Fondo cassetto  
**Lx2**



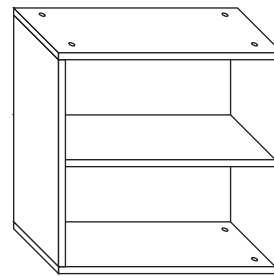
Retro cassetto  
**Mx2**



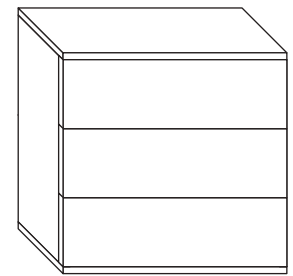
Fianco cassetto  
**Nx4**



Frontale cassetto  
**Ox4**



Base scrivania  
**Px2**



Cassettiera  
**Qx1**



Viti da 80mm  
**RAx8**



Rondelle  
**RBx8**



Cilindretti  
**RCx8**



Perni  
**RDx20**



Chiave da 4  
**REx2**



Eccentrico da 15 mm.  
**RFx11**



Tirante  
**RGx11**



Copri eccentrico  
**RHx11**



Viti da 30mm  
**Rix9**



Testine  
**Rjx2**



Copriforo da 8mm diam.  
**RLx23**



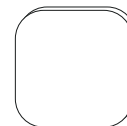
Eccentrico cassetto  
**RKx8**



Tiranti cassetto  
**RMx8**



Viti cassetto da 40mm  
**RNx8**



Maniglie  
**ROx7**



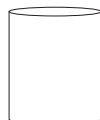
Viti da 25x4mm  
**RPx7**



Viti 8mm diam. da 30mm  
**RQx12**



Chiave da 5  
**RRx1**



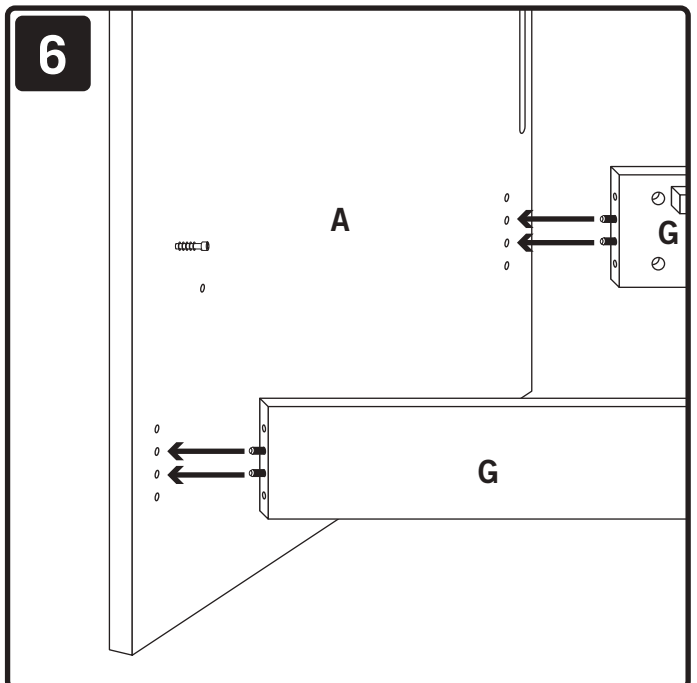
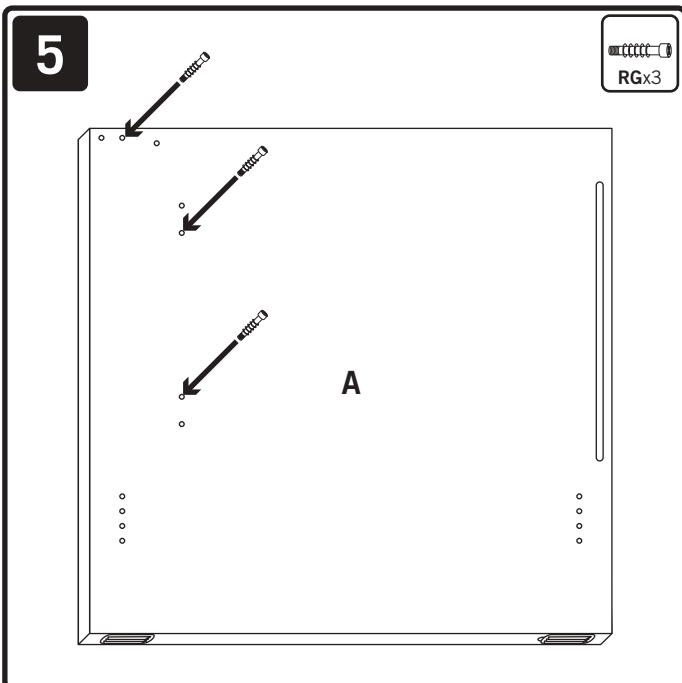
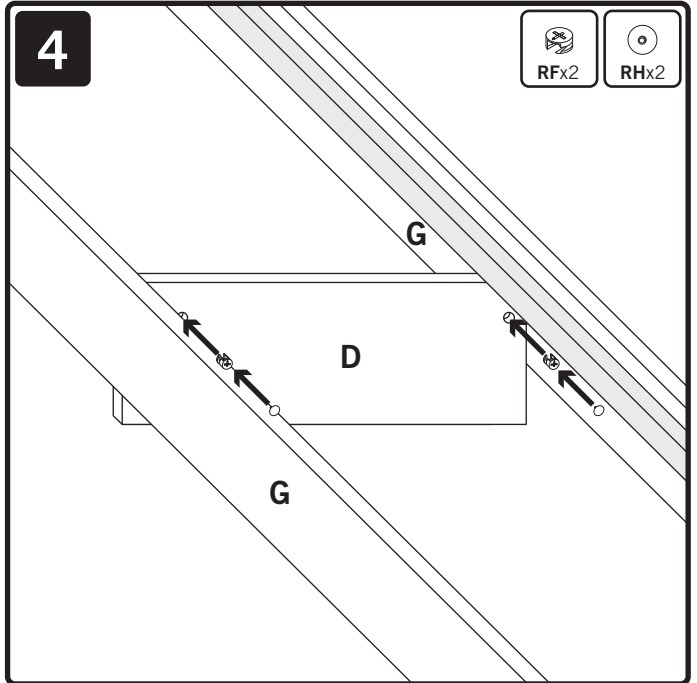
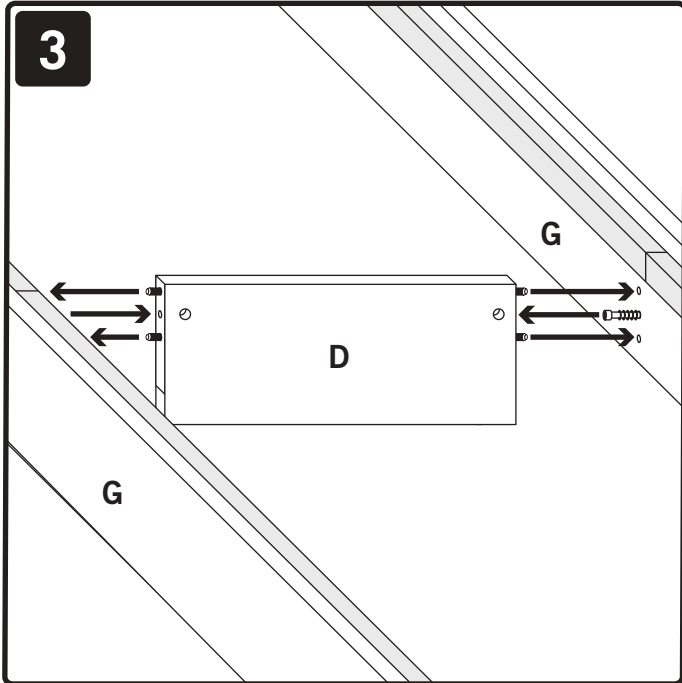
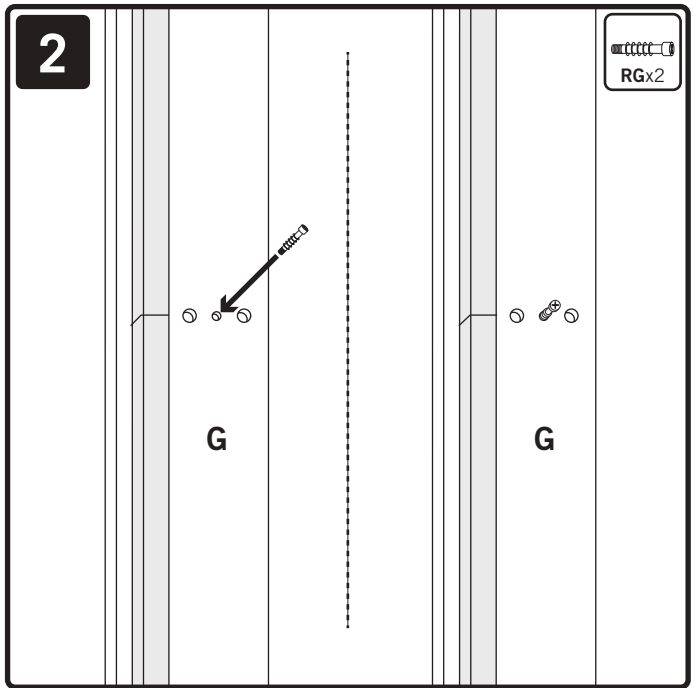
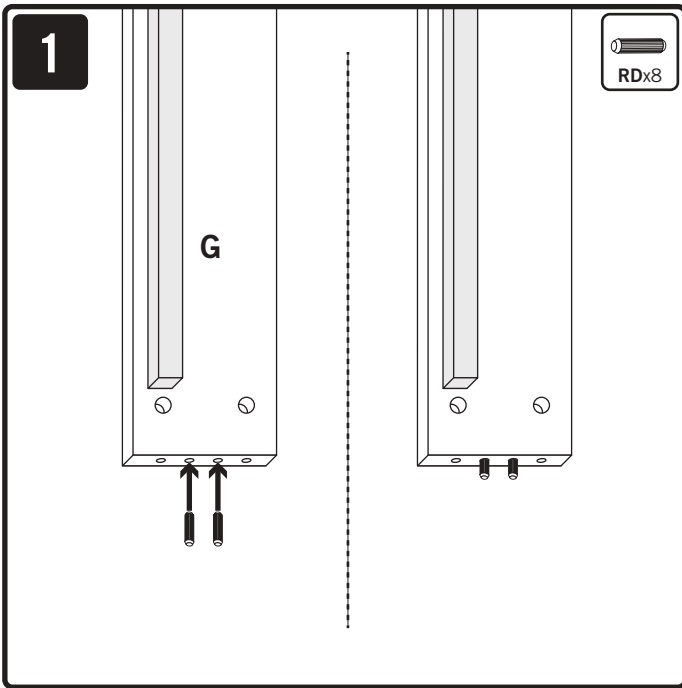
Piedi  
**RTx12**

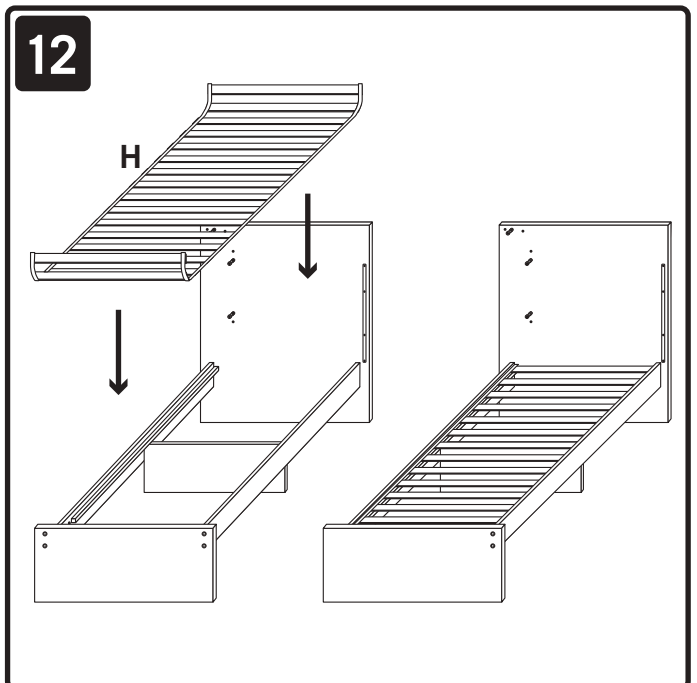
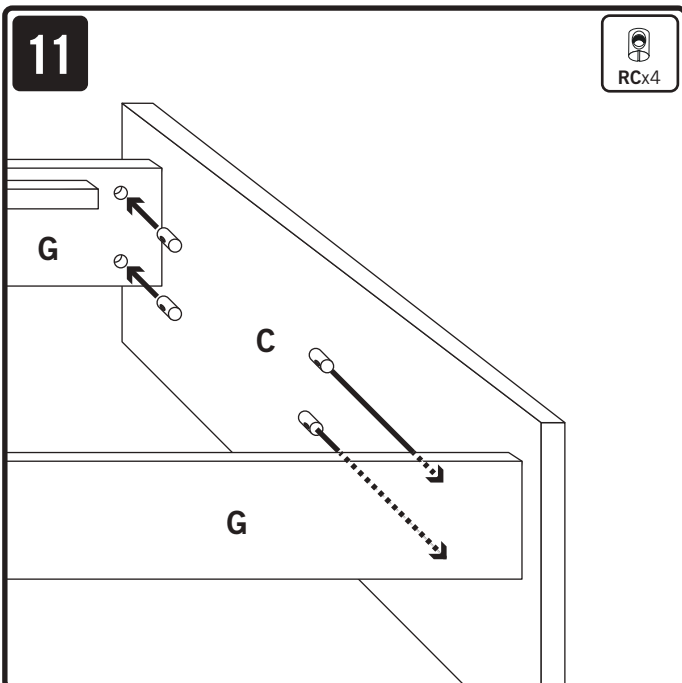
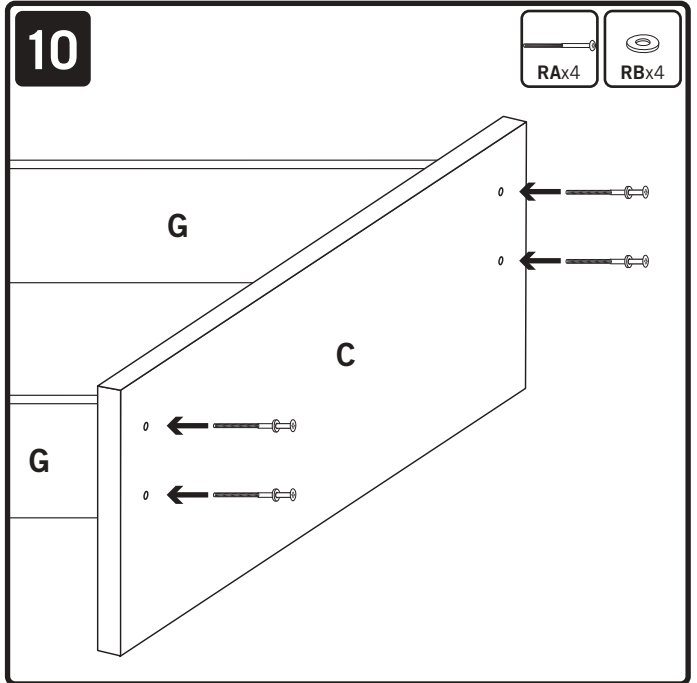
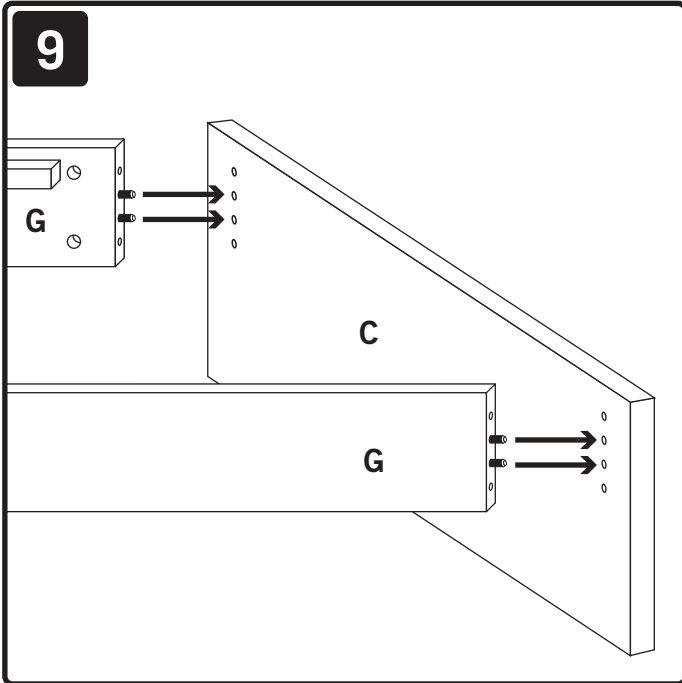
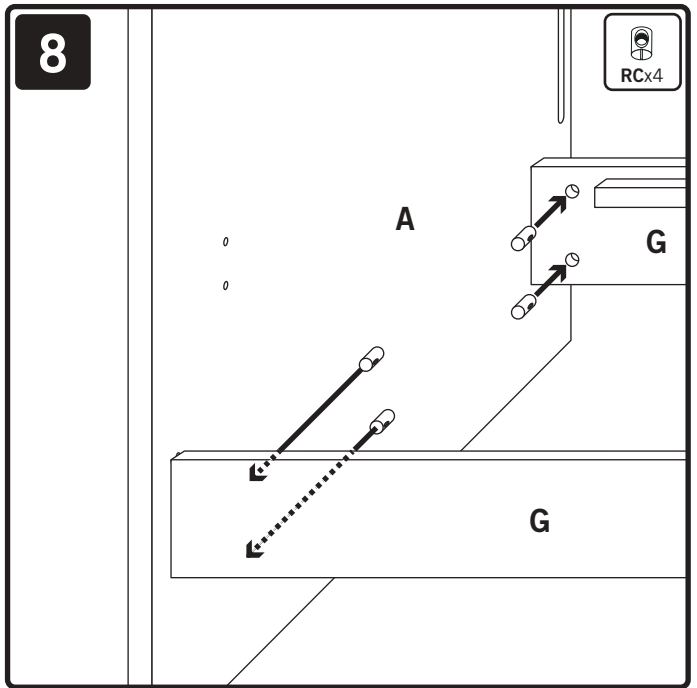
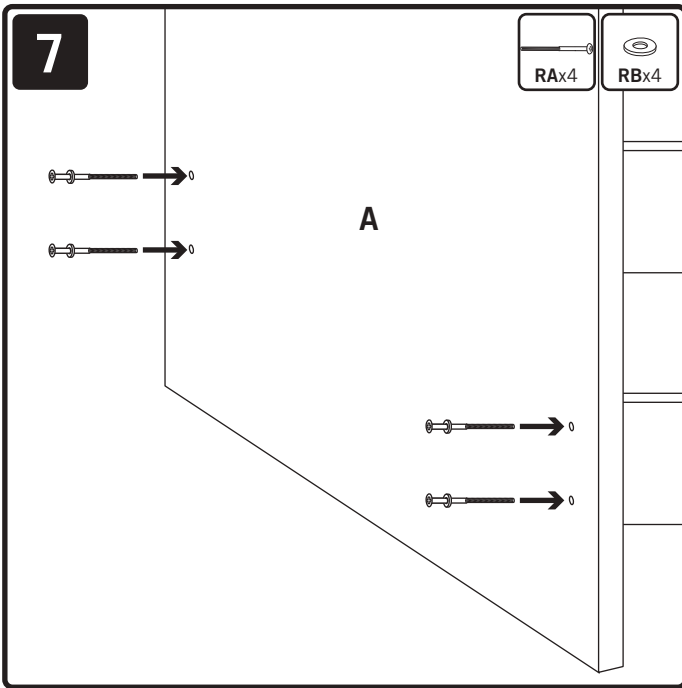


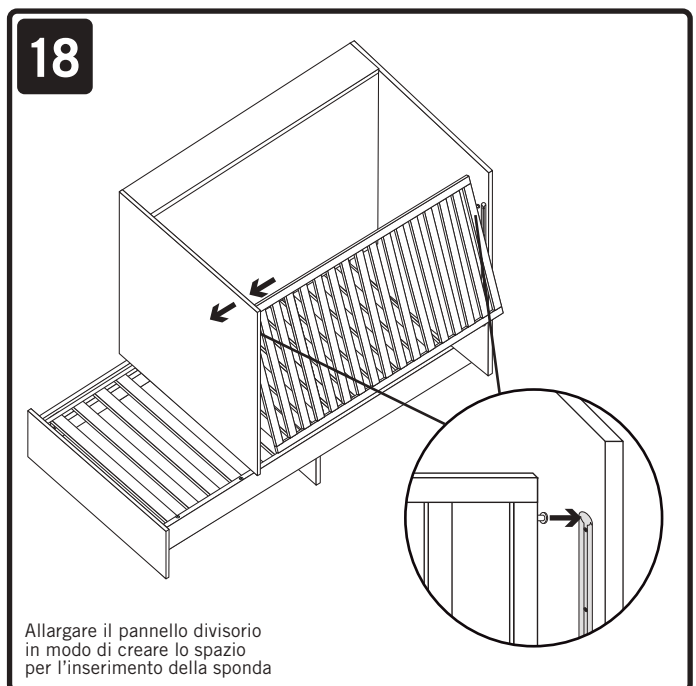
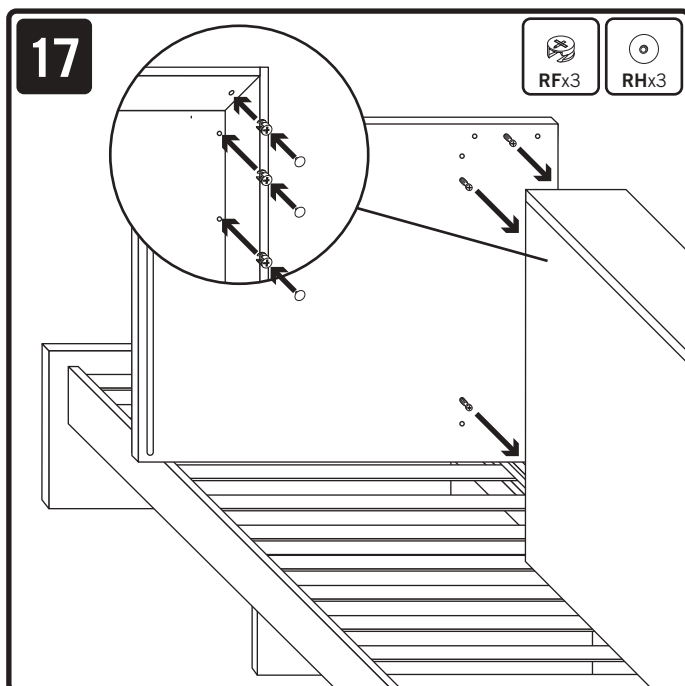
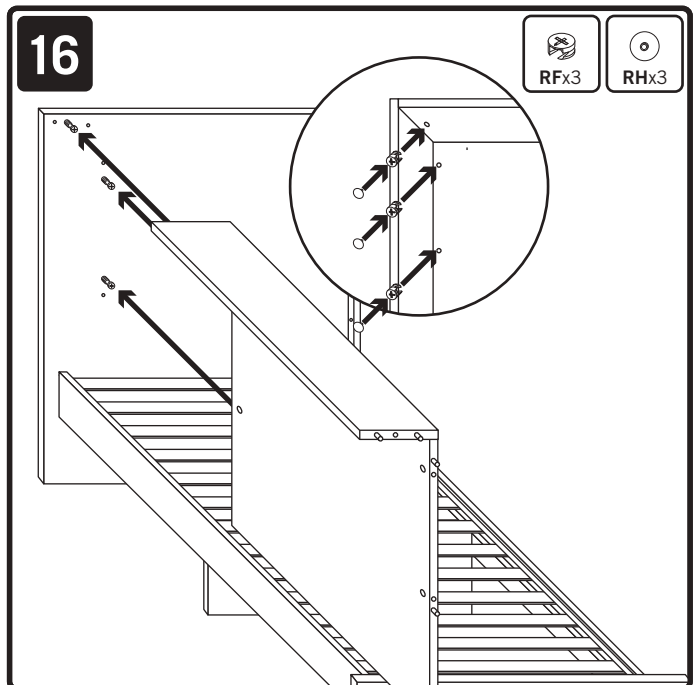
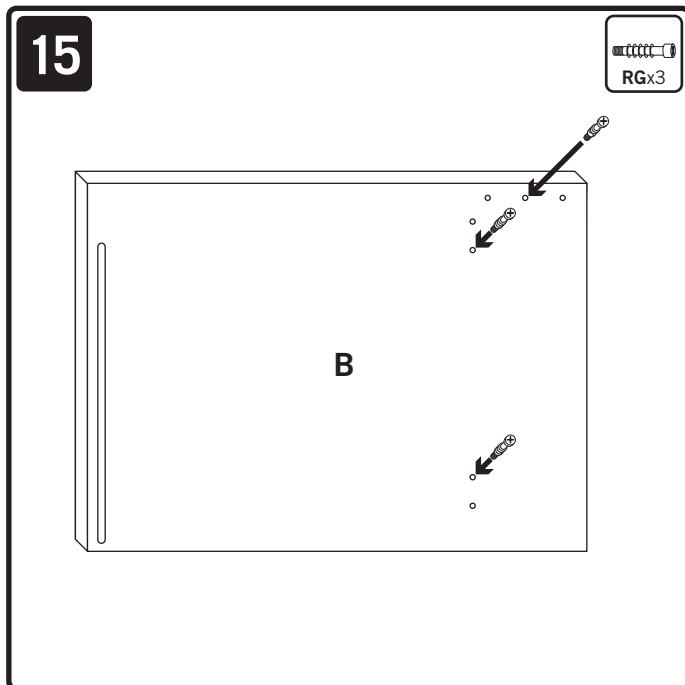
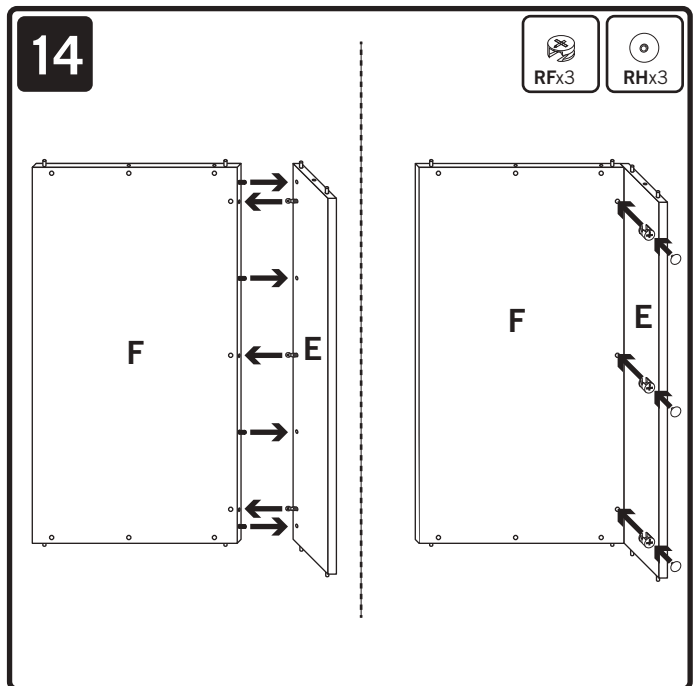
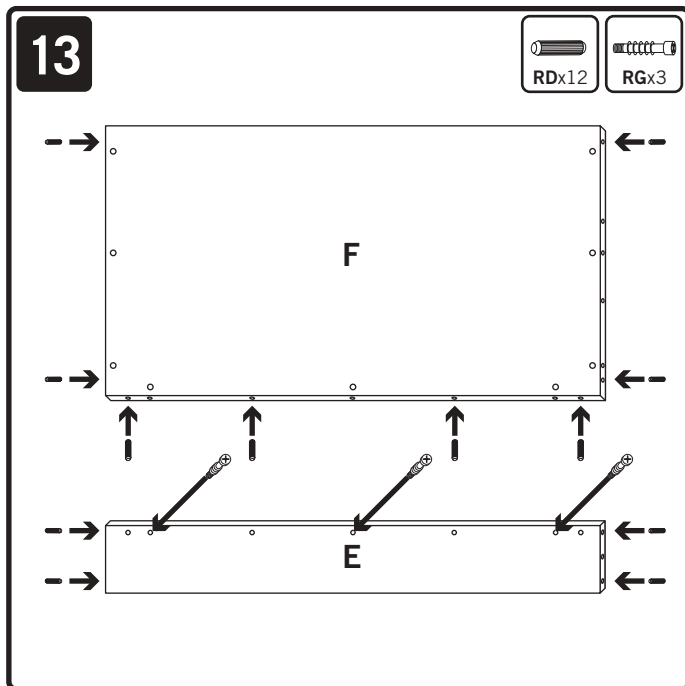
Copriforo per longheroni  
**RUx10**

Attrezzi necessari  
Tools needed

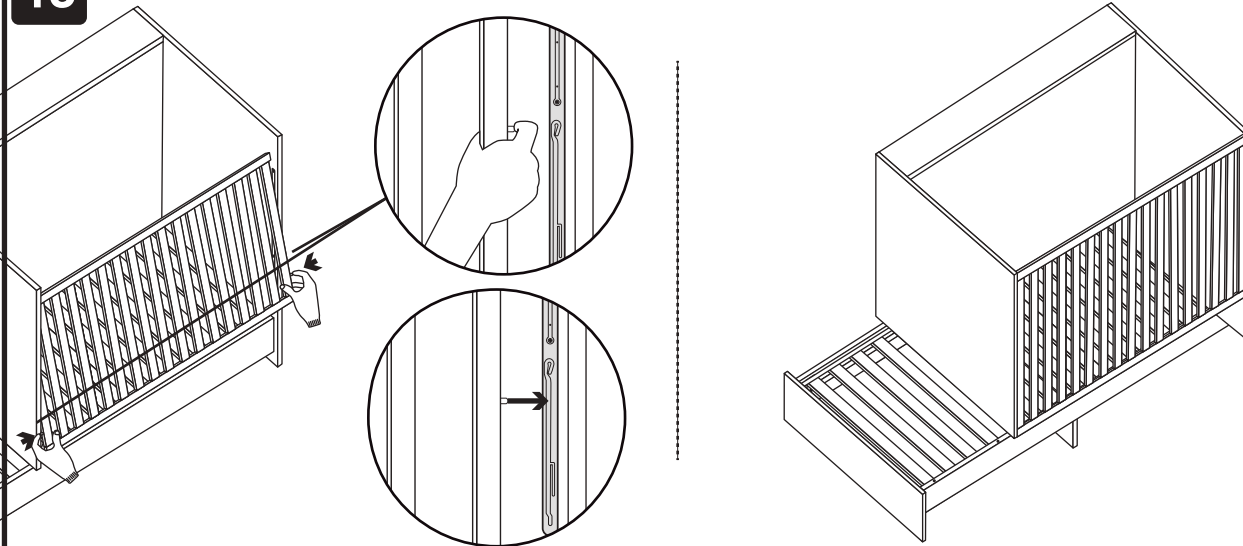




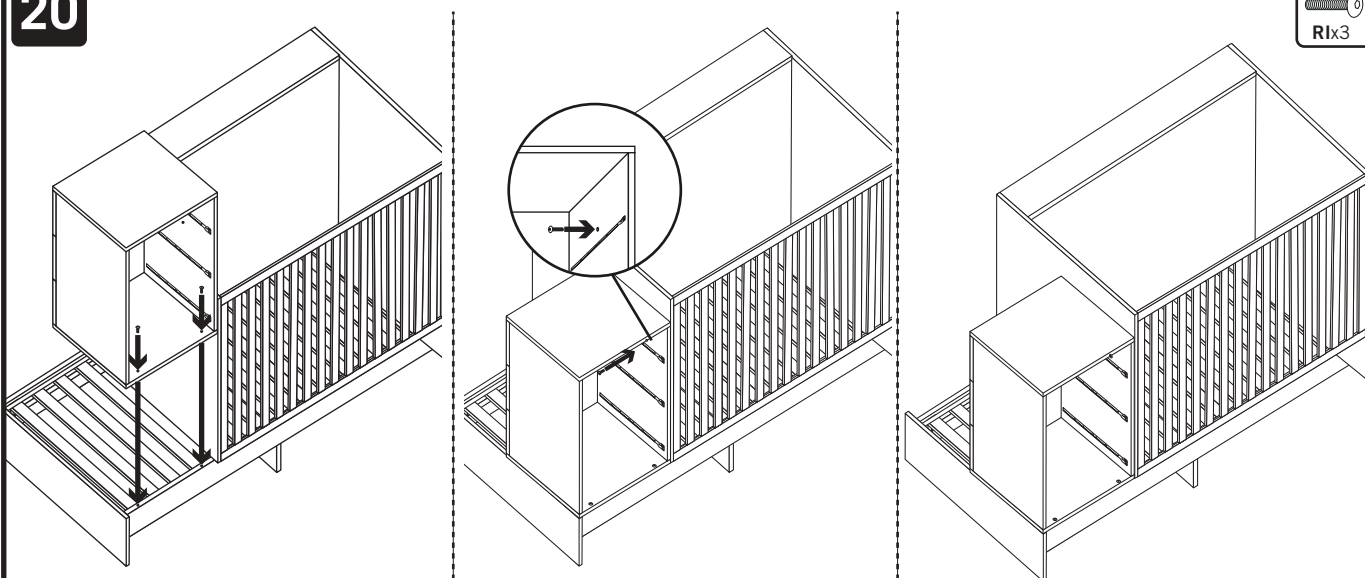




19

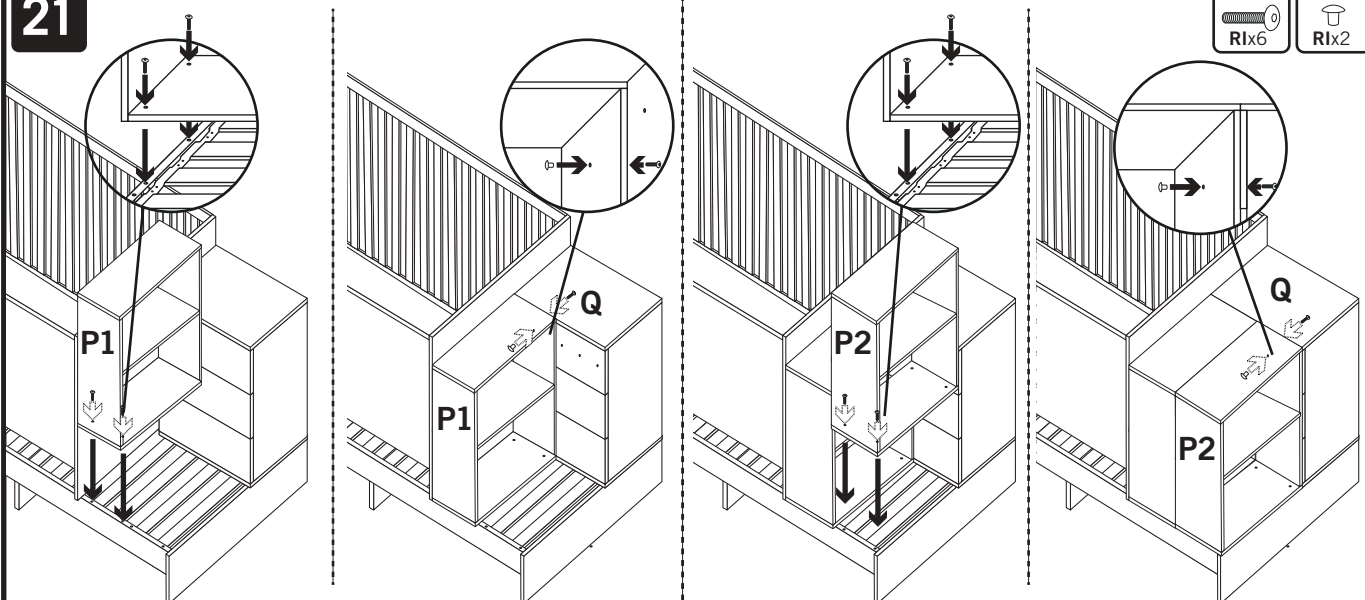


20



ATTENZIONE: serrare le 3 viti RI solo dopo averle preavvitate tutte

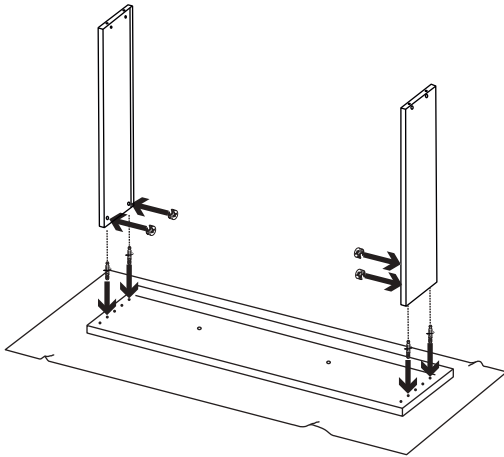
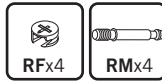
21



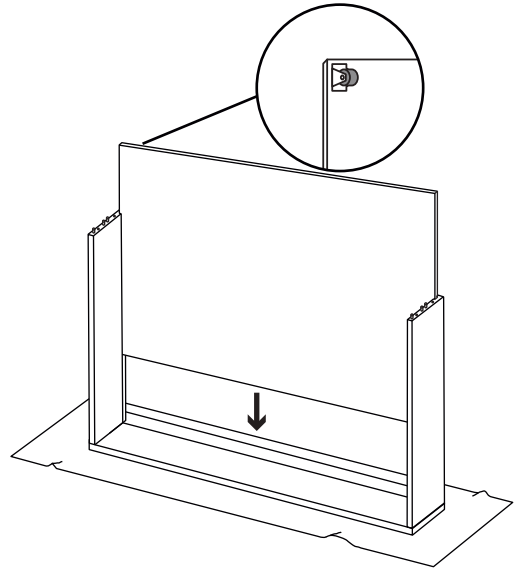
ATTENZIONE: serrare le 3 viti RI+testina RJ nel mobile P1 e Q solo dopo averle preavvitate tutte

ATTENZIONE: serrare le 3 viti RI+testina RJ nel mobile P2 e Q solo dopo averle preavvitate tutte

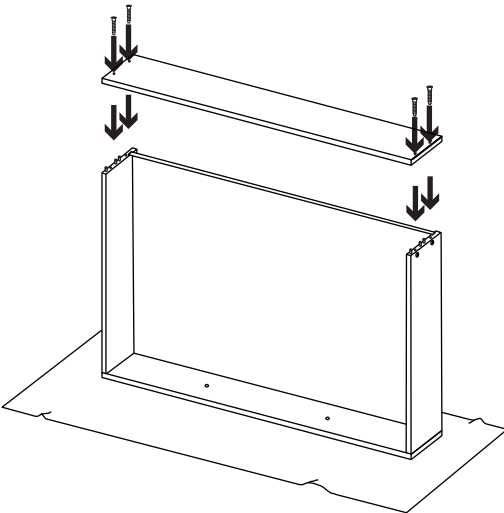
22



23



24



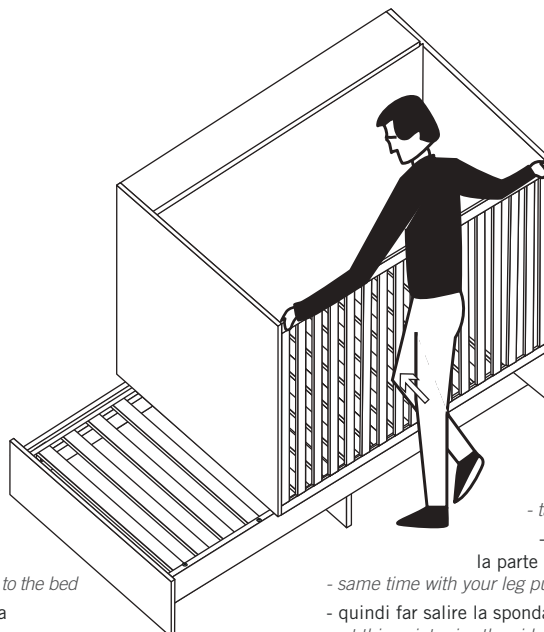
**NB:**  
 Si consiglia di custodire  
 la ferramenta  
 in eccedenza necessaria  
 per la trasformazione

25



**Per abbassare la sponda:**

- prendere la sponda alle due estremità
- take siderails with two hands at the ends of it
- nello stesso tempo con la gamba spingere la parte bassa della sponda verso l'interno del letto
- same time with your leg push the bottom part of the siderail to the bed
- quindi far scendere la sponda nella posizione più bassa
- at this point let the siderail go down to lower position

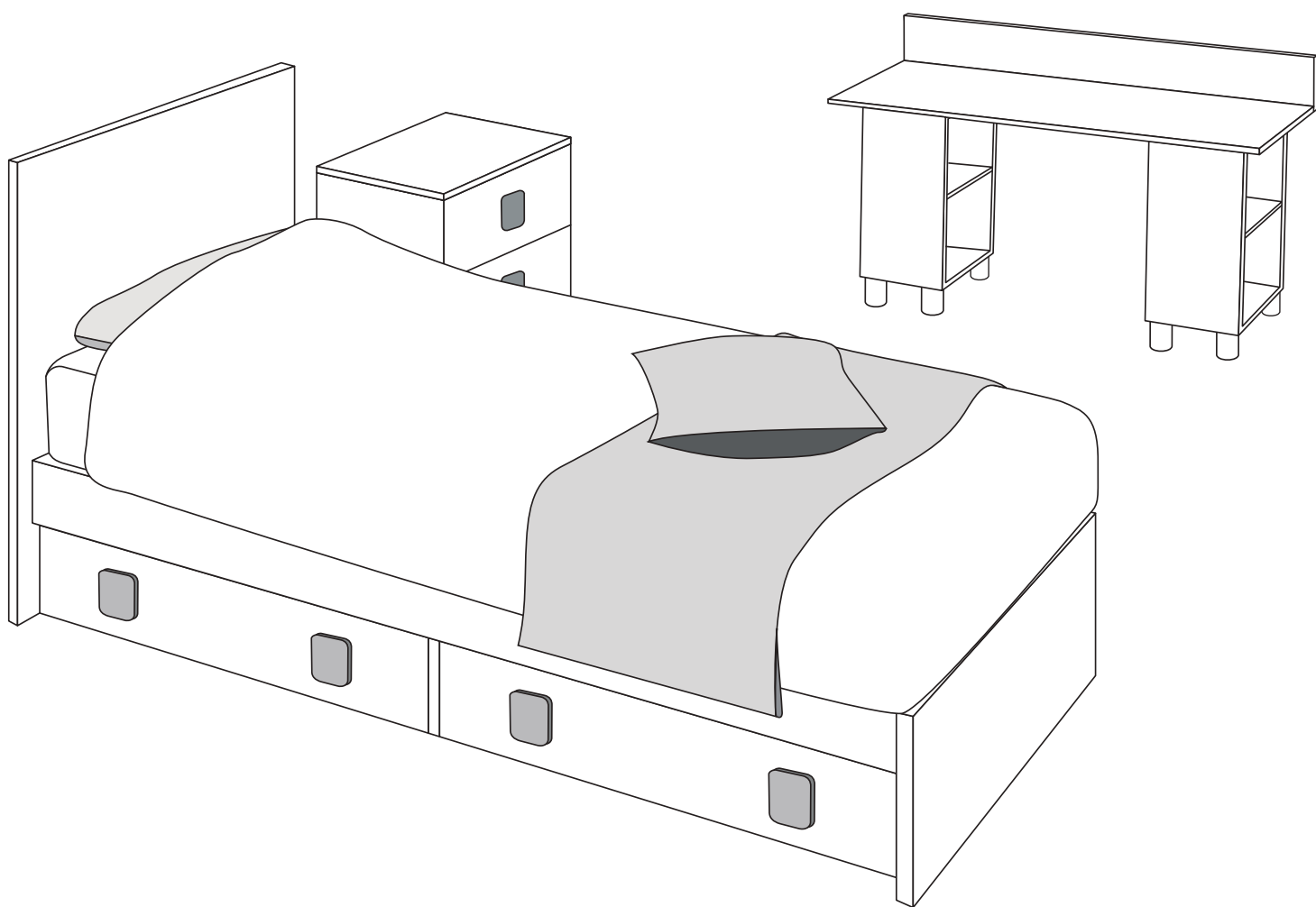


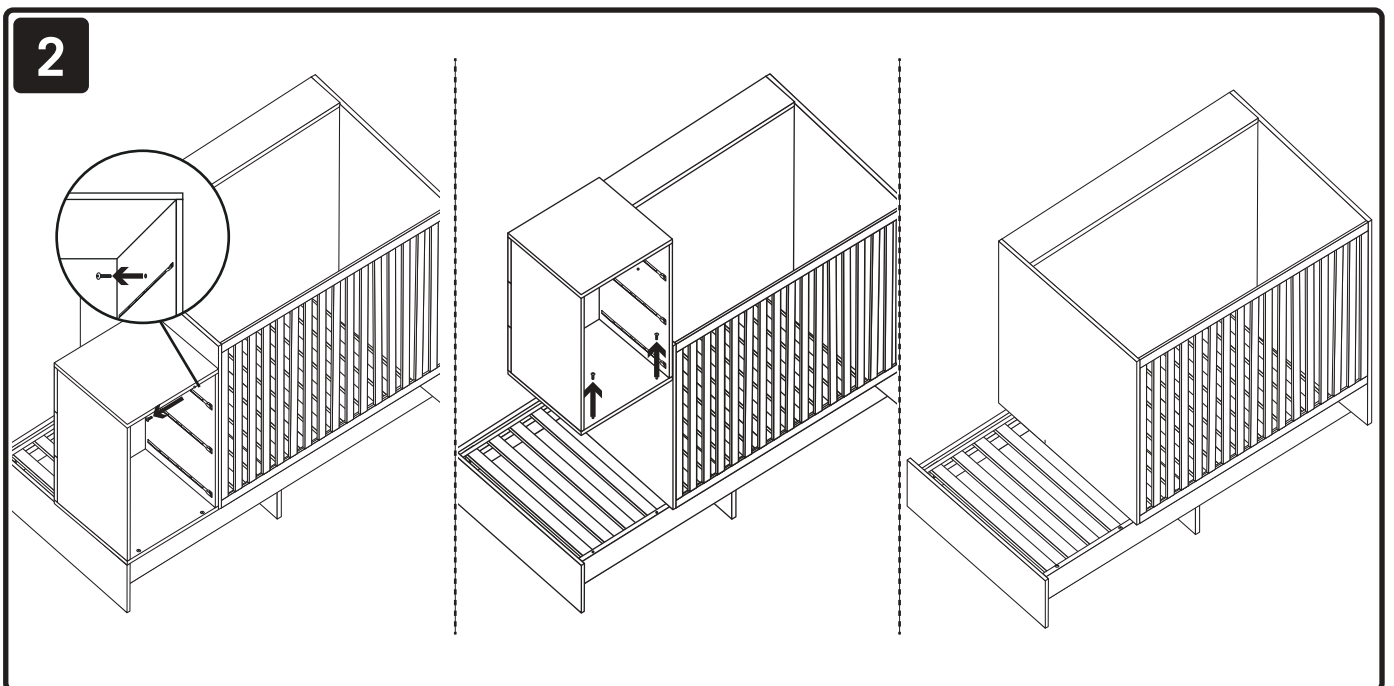
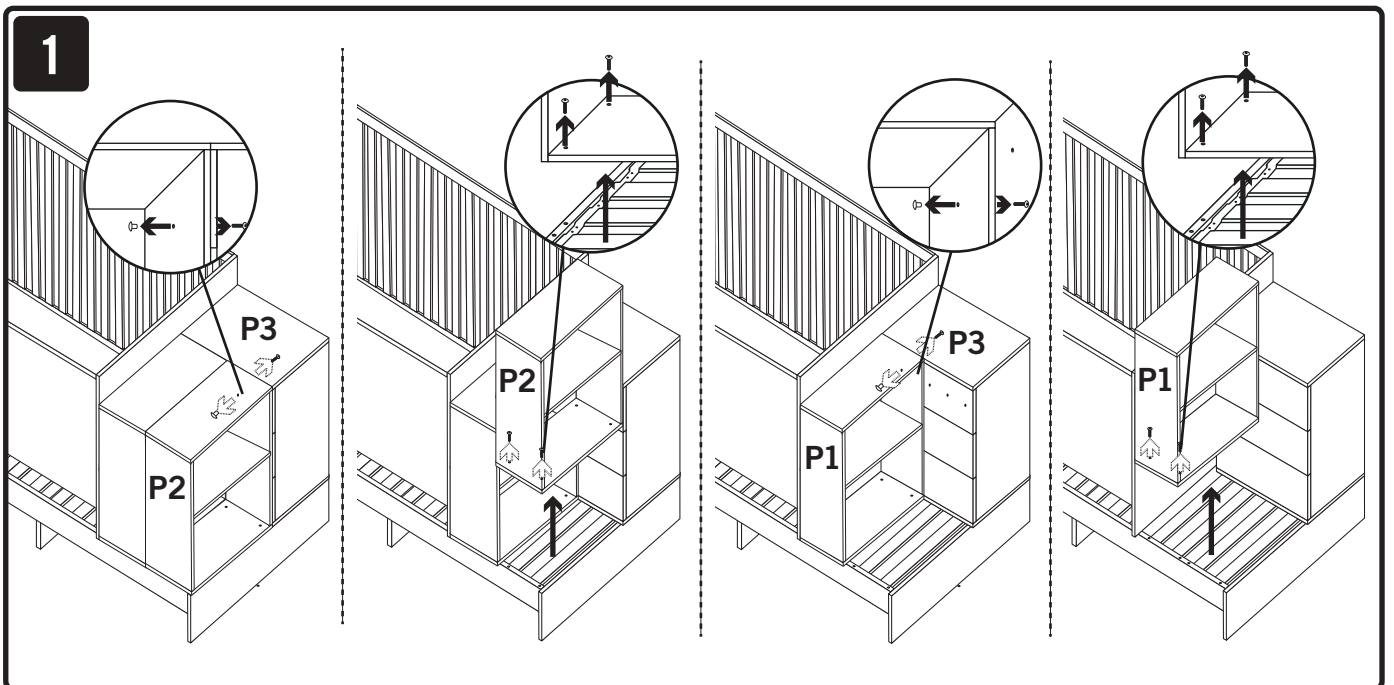
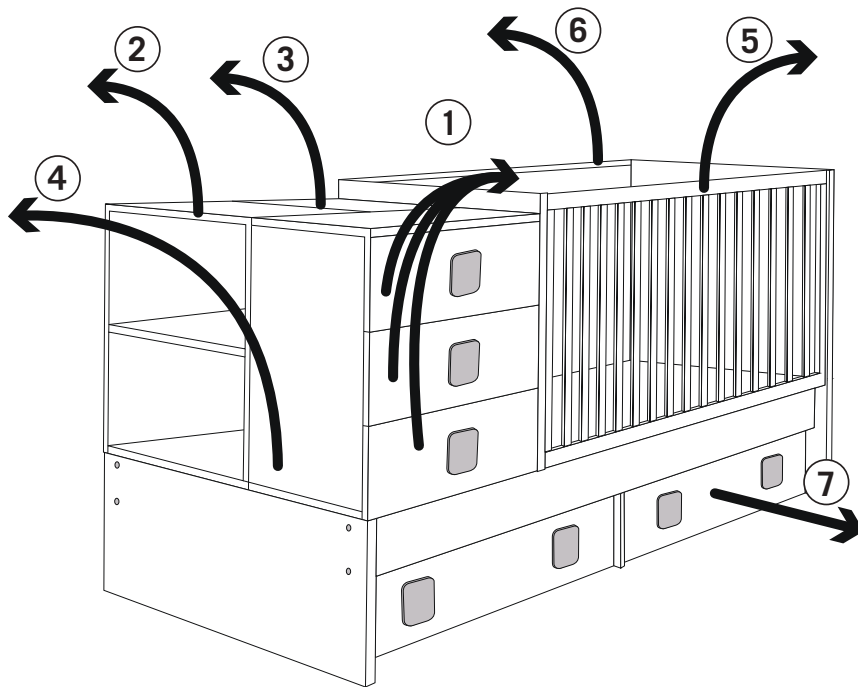
**Per alzare la sponda:**

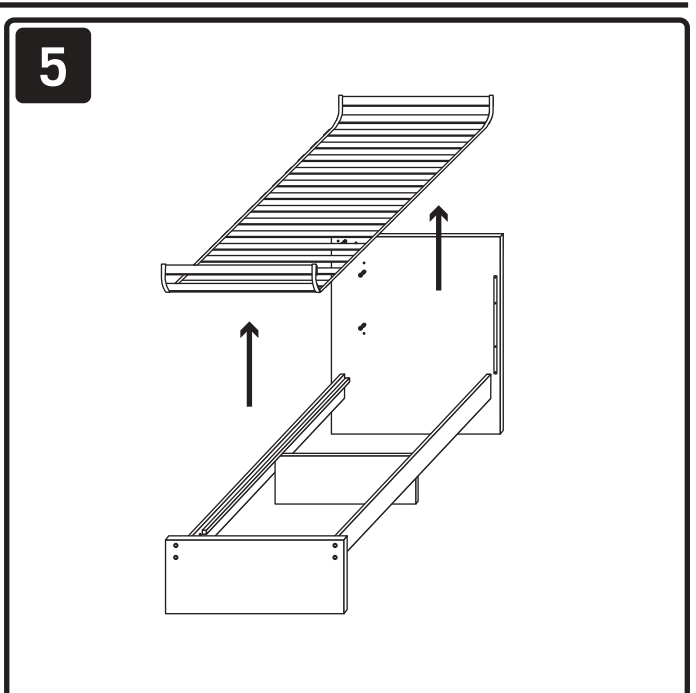
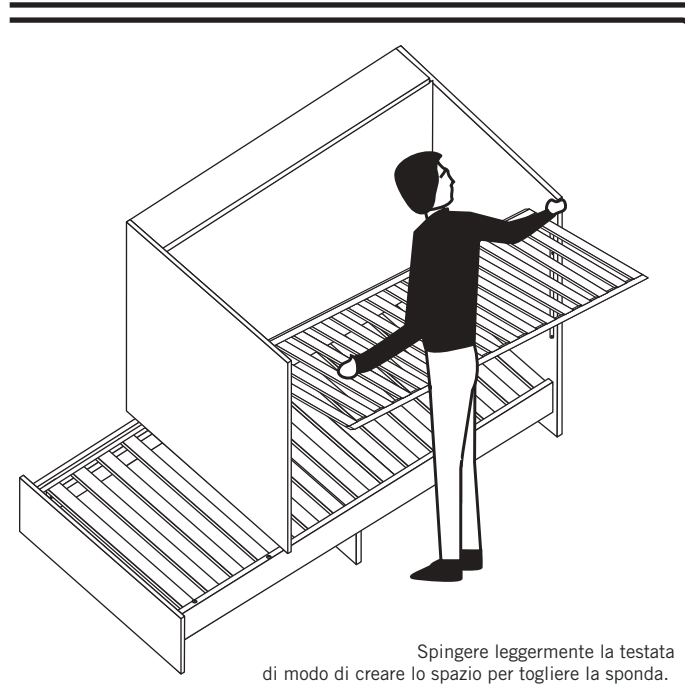
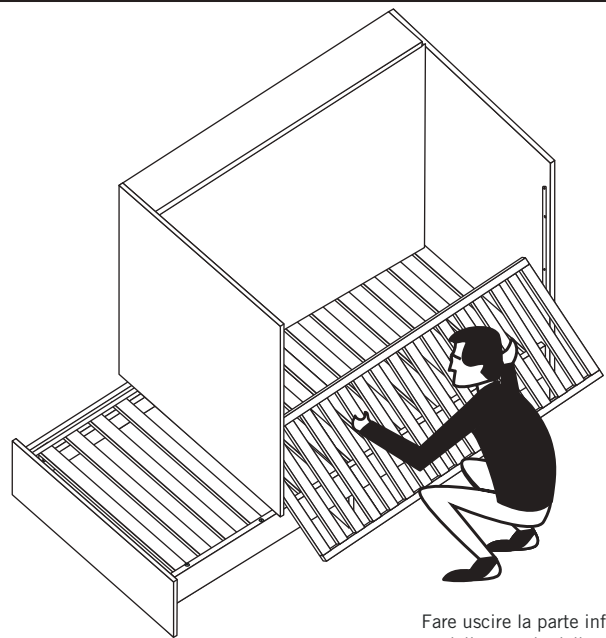
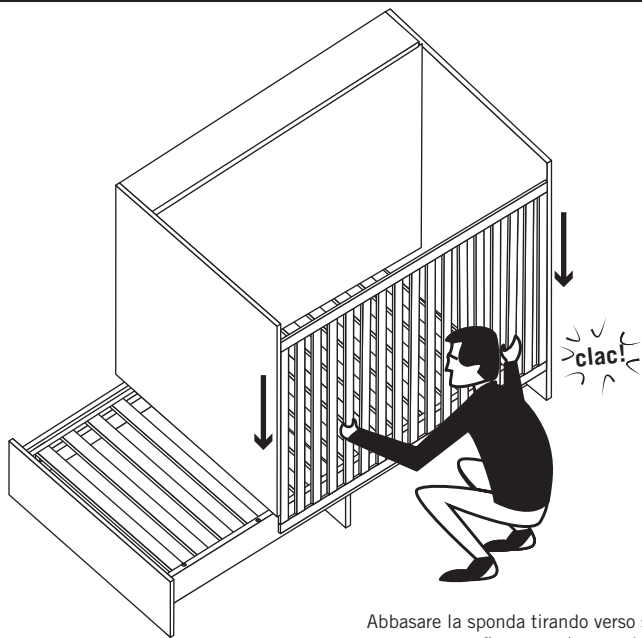
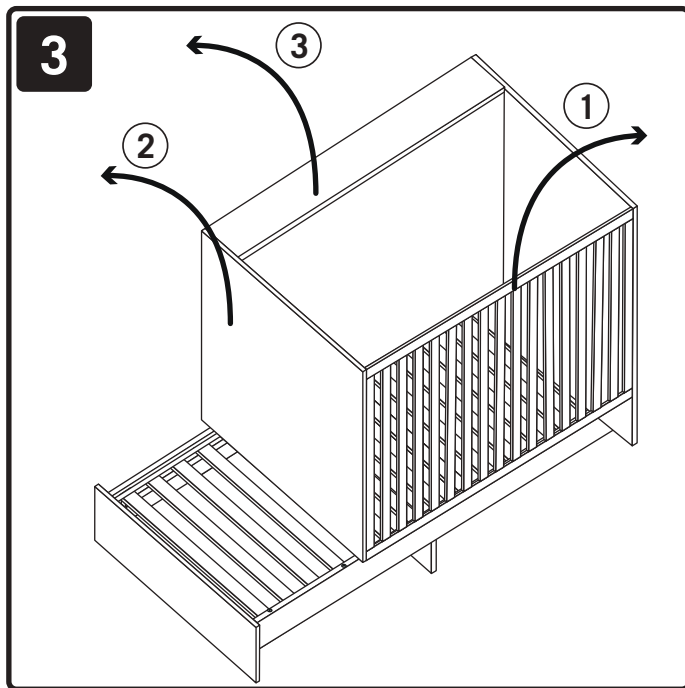
- prendere la sponda alle due estremità
- take siderails with two hands at the ends of it
- nello stesso tempo con la gamba spingere la parte bassa della sponda verso l'interno del letto
- same time with your leg push the bottom part of the siderail to the bed
- quindi far salire la sponda nella posizione più alta fino a sentire click
- at this point raise the siderail to upper position till you can hear it click

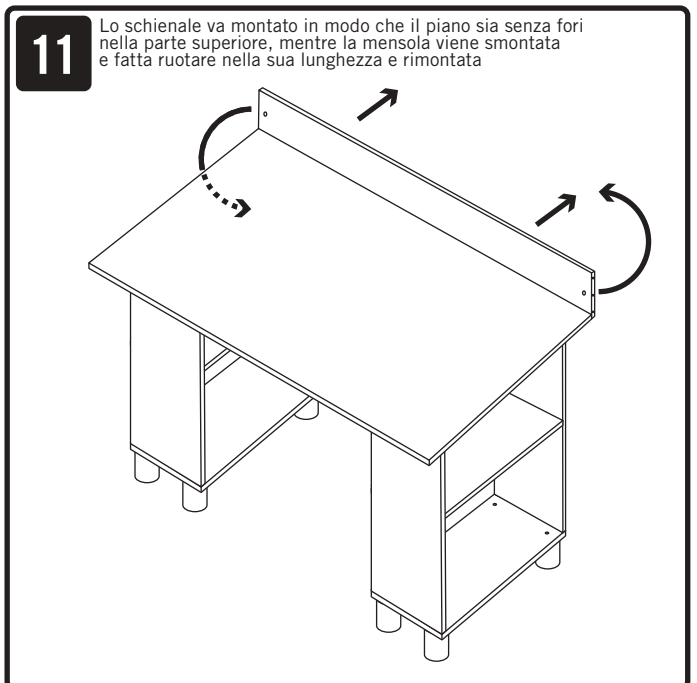
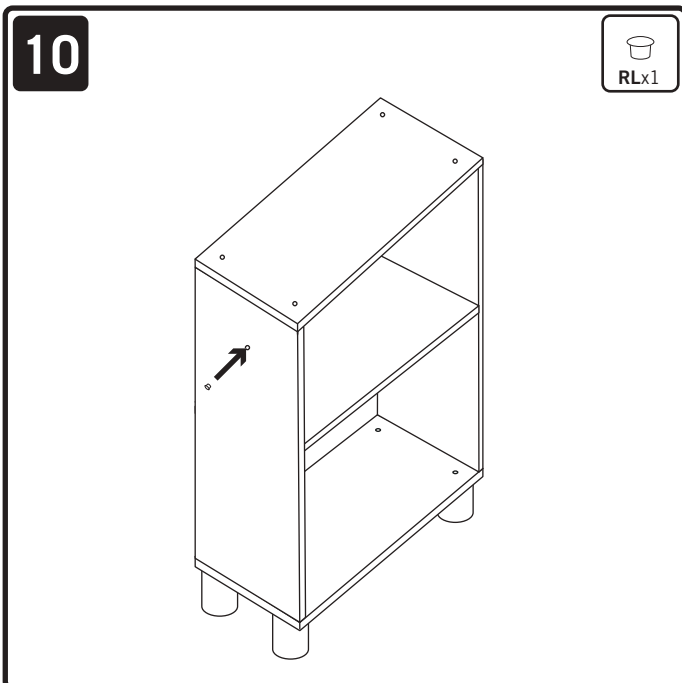
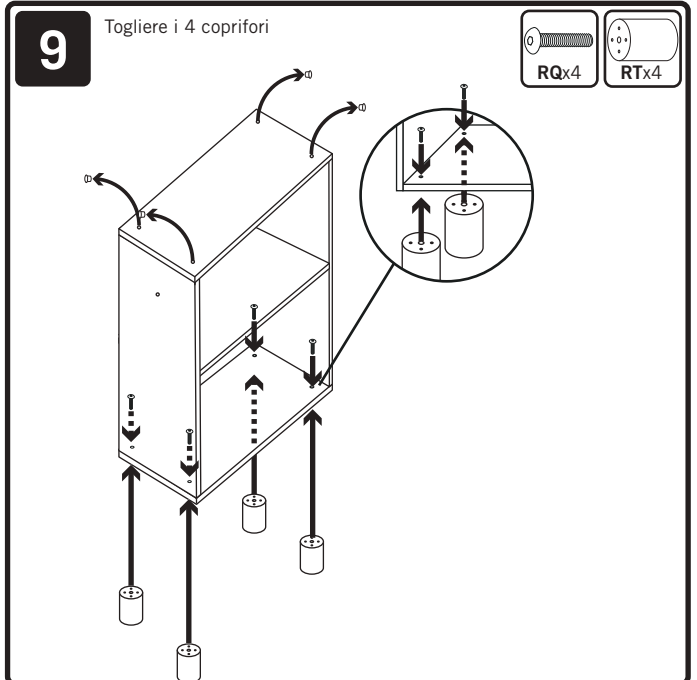
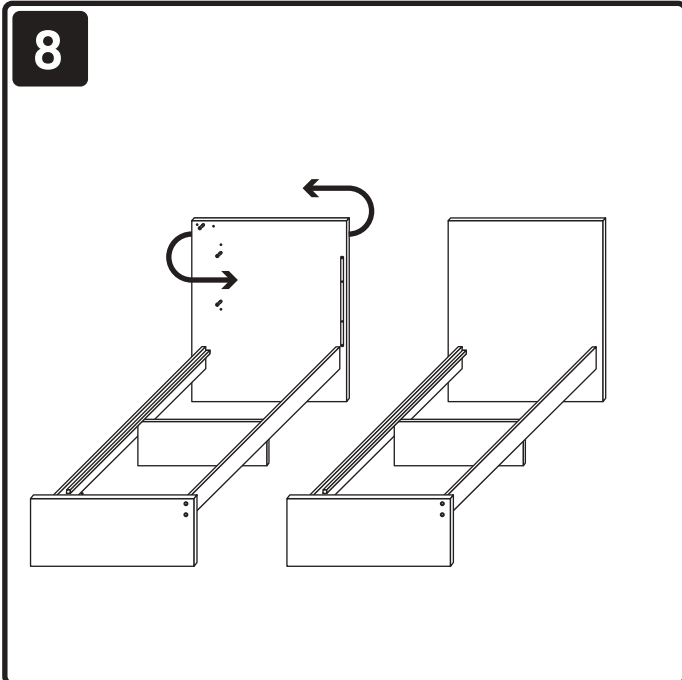
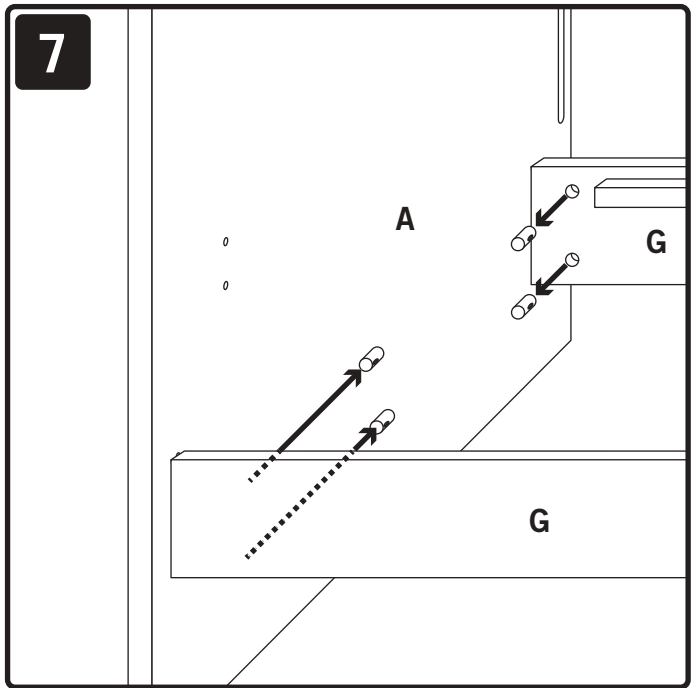
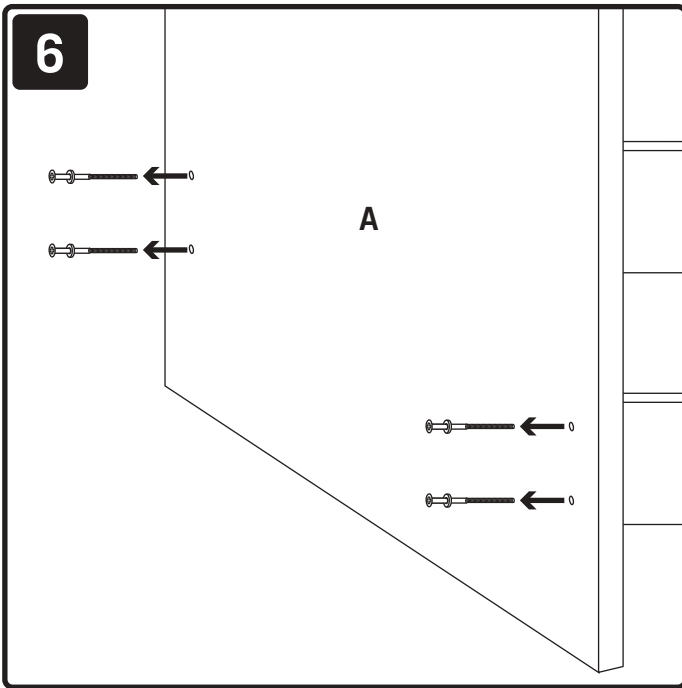


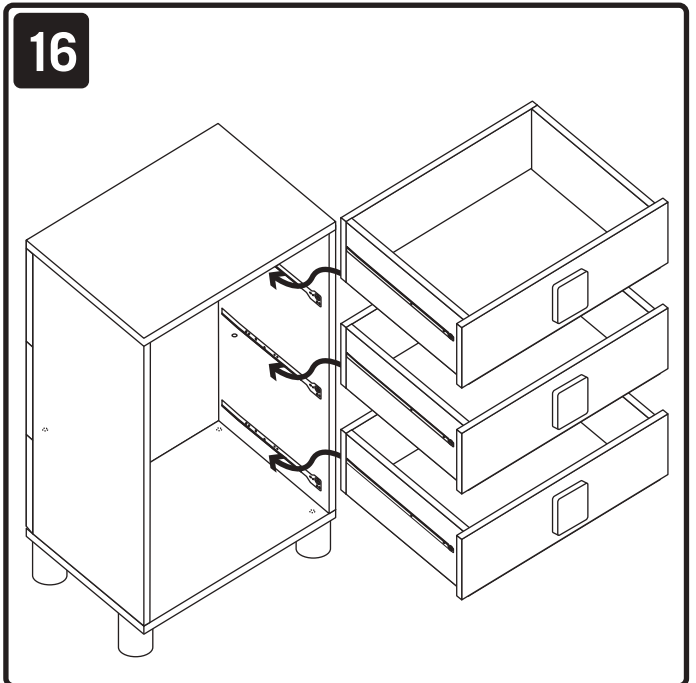
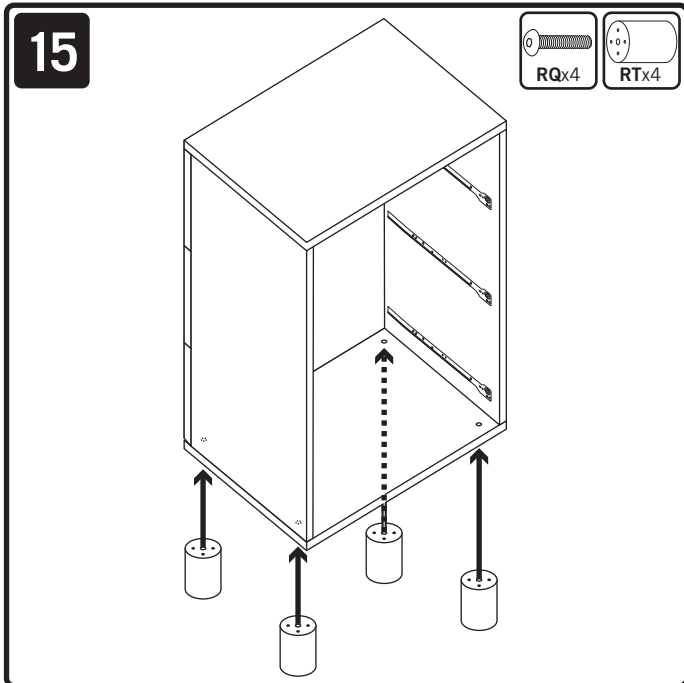
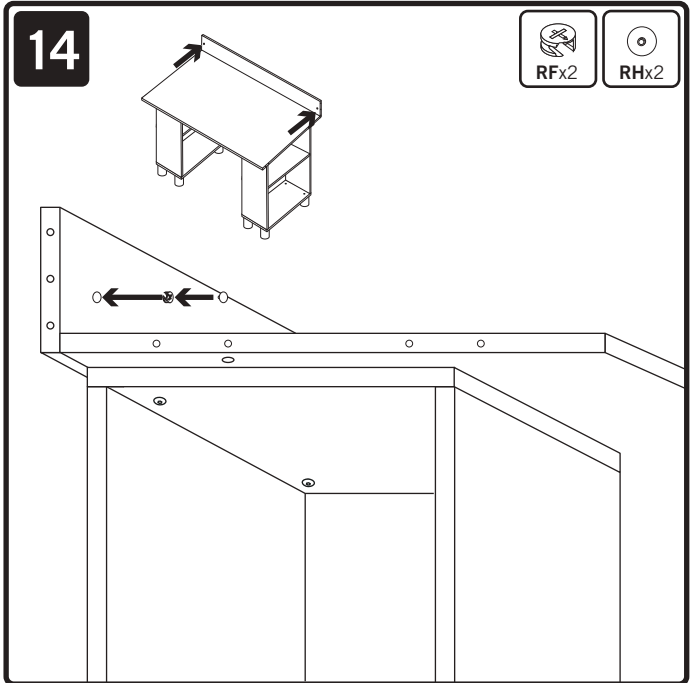
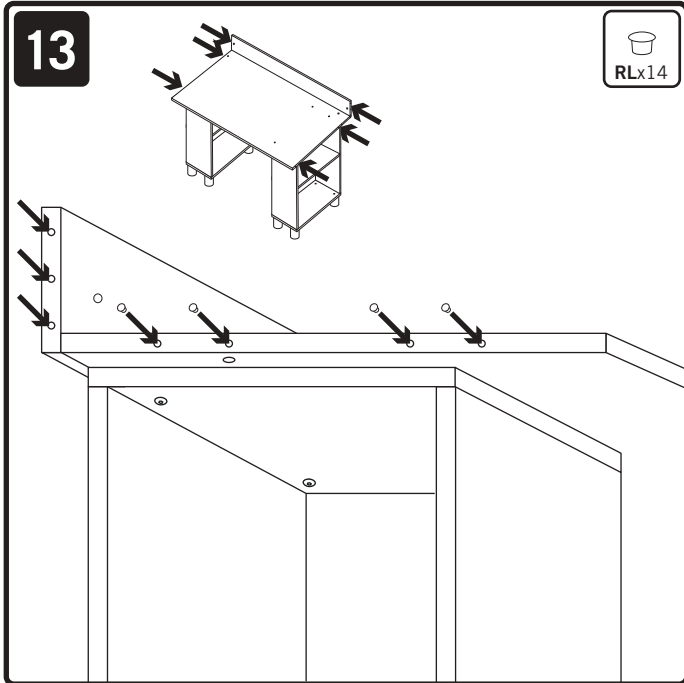
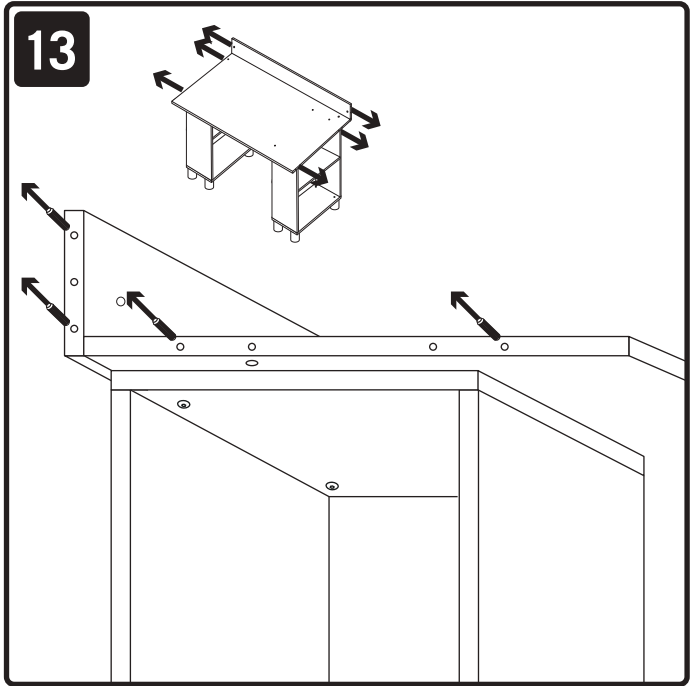
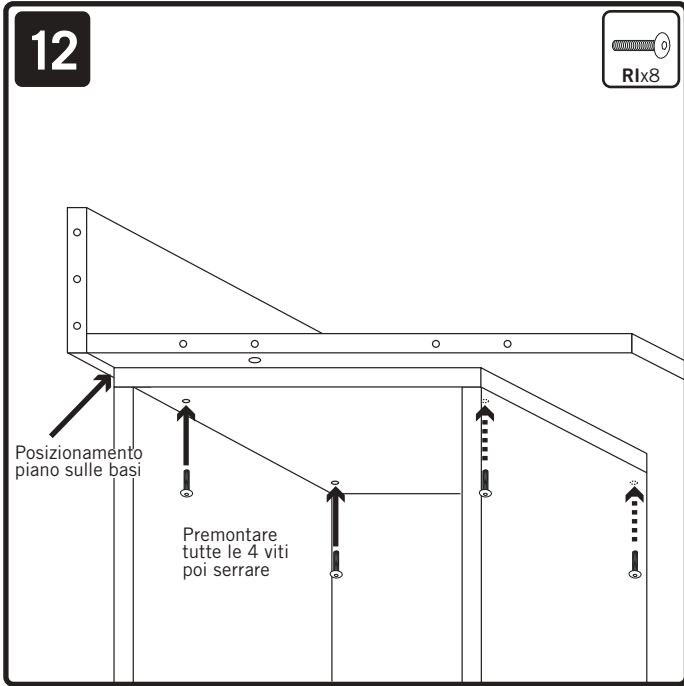
# *Trasformazione Lettino* **Easy**







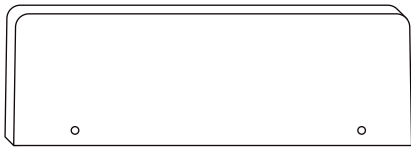




# SCHEDA PRODOTTO - PARTS LIST DESCRIPTION

<b>Elemento Part</b>	<b>Quantità Quantity</b>	<b>Descrizione Description</b>	<b>Materiale componenti Parts composition</b>
<b>A</b>	1	Testiera <i>Headboard</i>	Truciolare rivestito carta melaminica verniciata
<b>B</b>	1	Divisorio	Truciolare rivestito carta melaminica verniciata
<b>C</b>	1	Pediera <i>Footboard</i>	Truciolare rivestito carta melaminica verniciata
<b>D</b>	1	Pannello Sostegno <i>Footboard</i>	Truciolare rivestito carta melaminica
<b>E</b>	1	Mensola	Truciolare rivestito carta melaminica
<b>F</b>	1	Schienale	Truciolare rivestito carta melaminica
<b>G</b>	2	Longherone	MDF riv. carta + Legno massello
<b>H</b>	1	Rete a doghe	Faggio massello/gomma
<b>I</b>	1	Sponda	Faggio massello
<b>L</b>	2	Fondo cassetto	Multistrato betulla
<b>M</b>	2	Retro cassetto	Multistrato betulla
<b>N</b>	4	Fianco cassetto	Multistrato betulla
<b>O</b>	4	Frontale cassetto	Truciolare rivestito carta melaminica
<b>P</b>	2	Base scrivania	Truciolare rivestito carta melaminica
<b>Q</b>	1	Cassettura	Truciolare rivestito carta melaminica
<b>RA</b>	8	Vite I. 80mm	Metallo
<b>RB</b>	8	Rondella	Plastica
<b>RC</b>	8	Cilindretto	Metallo
<b>RD</b>	20	Spina legno	Legno
<b>RE</b>	2	Chiave a brugola da 4	Metallo
<b>RF</b>	11	Eccentrico diam. 15mm	Metallo
<b>RG</b>	11	Tirante	Metallo
<b>RH</b>	11	Copri eccentrico	Plastica
<b>RI</b>	9	Vite I. 30mm	Metallo
<b>RJ</b>	2	Testina	Metallo
<b>RK</b>	8	Eccentrico cassetto	Metallo
<b>RL</b>	23	Copriforo diam. 8mm	Plastica
<b>RM</b>	8	Tirante cassetto	Metallo
<b>RN</b>	8	Vite cassetto I. 40mm	Metallo
<b>RO</b>	7	Maniglia quadra	Legno massello
<b>RP</b>	7	Vite 4x25mm	Metallo
<b>RQ</b>	12	Vite 8x30mm	Metallo
<b>RR</b>	1	Chiave a brugola da 5	Metallo
<b>RT</b>	12	Piede	Plastica
<b>RU</b>	10	Copriforo x Longherone	Plastica

# OPTIONAL - MONTAGGIO PANNELLO SALVACADUTA

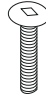


Pannello protezione

**Ax1**



**Bx2**



Viti

**Cx2**



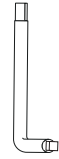
Testina

**Dx2**



Viti

**Ex2**



Chiave da 4

**Fx1**

