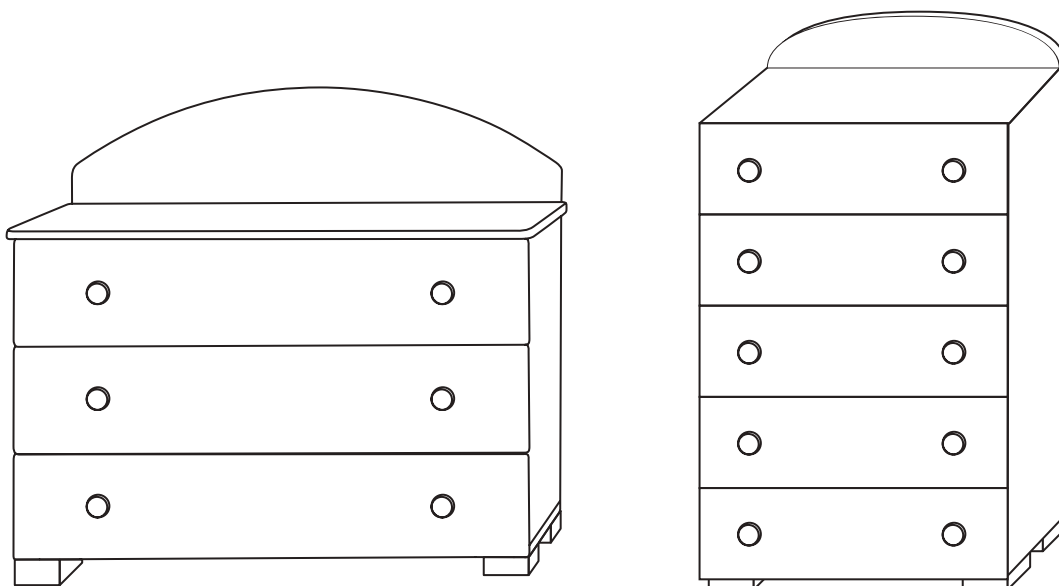


# Comò - Settimino



## Istruzioni di montaggio

**IMPORTANTE: LEGGERE ATTENTAMENTE E CONSERVARE PER UN UTILIZZO FUTURO**  
SI CONSIGLIA DI CONTROLLARE ACCURATAMENTE TUTTI GLI ELEMENTI PRIMA DEL MONTAGGIO E DI SEGUIRE ATTENTAMENTE LE ISTRUZIONI.  
LA DITTA SI RISERVA DI NON SOSTITUIRE GRATUITAMENTE EVENTUALI ARTICOLI MONTATI NONOSTANTE CERTI ELEMENTI FOSSERO TROVATI  
PRECEDENTEMENTE ROVINATI O IL DANNO FOSSE CAUSATO DA ERRATO MONTAGGIO O ERRATO UTILIZZO DEL PRODOTTO

**IMPORTANT: READ CAREFULLY AND RETAIN THIS SHEET FOR FURTHER USE**  
WE SUGGEST TO CONTROL CAREFULLY ALL ELEMENTS BEFORE THE ASSEMBLING AND TO FOLLOW CAREFULLY INSTRUCTIONS.  
COMPANY WILL NOT SUBSTITUTE FOR FREE ITEMS ASSEMBLED EVEN IF ELEMENTS WERE FOUND BROKEN,  
OR IF THE DAMAGE IS COUSED FROM WRONG ASSEMBLING OR WRONG USE OF THE ITEM

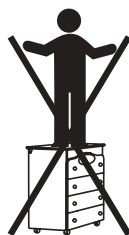
# SCHEDA PRODOTTO

## DESCRIZIONE DEI COMPONENTI E MATERIALI IMPIEGATI

- **STRUTTURA** Pannello derivato dal legno rivestito con laminato plastico  
Oppure in MDF rivestito in materiale plastico PVC
- **COPERCHIO** Pannello derivato dal legno rivestito con laminato plastico  
bordato con materie plastiche ABS
- **CASSETTI** Frontale in MDF rivestito in materiale plastico PVC  
oppure pannelloderivato dal legno rivestito con laminato plastico  
Laterali e retri in pannello derivato dal legno rivestito in materiale plastico PVC  
Fondi in fibra stampata (faesite)
- **CIMASA** Pannello derivato dal legno rivestito con laminato plastico  
Oppure in MDF rivestito in materiale plastico PVC
- **GUIDE CASSETTI** In metallo
- **PIEDINI** In plastica ABS, oppure in legno massiccio di faggio
- **MANIGLIE** In plastica ABS, oppure in legno massiccio di faggio

## ISTRUZIONI E PRECAUZIONI D'USO

- Non salire con i piedi sul mobile



- Non caricare il ripiano con un peso superiore a 30Kg



- Non caricare i cassetti con un peso superiore a 5Kg ciascuno
- Evitare di intervenire per manutenzione sui componenti del mobile se l'operazione non viene eseguita da una persona esperta; per ogni evenienza contattare il rivenditore o direttamente il produttore all'indirizzo indicato in copertina
- Evitare che tutte le parti del mobile, soprattutto quelle orizzontali, rimangano a contatto con l'acqua o altri liquidi anche per brevi periodi
- Non esporre alla luce diretta del sole
- Non esporre a fonti di calore dirette (stufette elettriche, a gas, ecc.)
- Non avvicinarsi con fiamme libere
- Non appendere il mobile in modo pensile
- Una volta dismesso, il mobile od i suoi componenti non vanno dispersi nell'ambiente ma conferiti ai sistemi pubblici di smaltimento

## CONFEZIONE FERRAMENTA



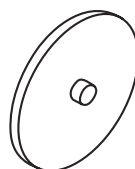
**A**

Perno per eccentrico  
pz. 2



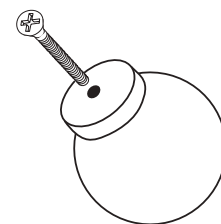
**B**

Eccentrico  
pz. 2



**C**

Coprieccentrico  
pz. 2



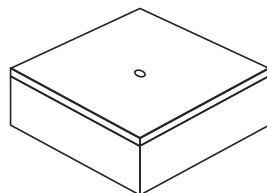
**D**

Pomolo con vite  
(la forma varia a seconda del modello)  
pz. 6 per comò  
pz. 10 per settimano



**G**

Chiave esagonale  
pz.1



**H**

Piede sagomato  
pz.4



**I**

Vite per piede sagomato  
pz.4

### ATTREZZI RICHIESTI PER IL MONTAGGIO:

cacciavite a croce  
(non incluso)

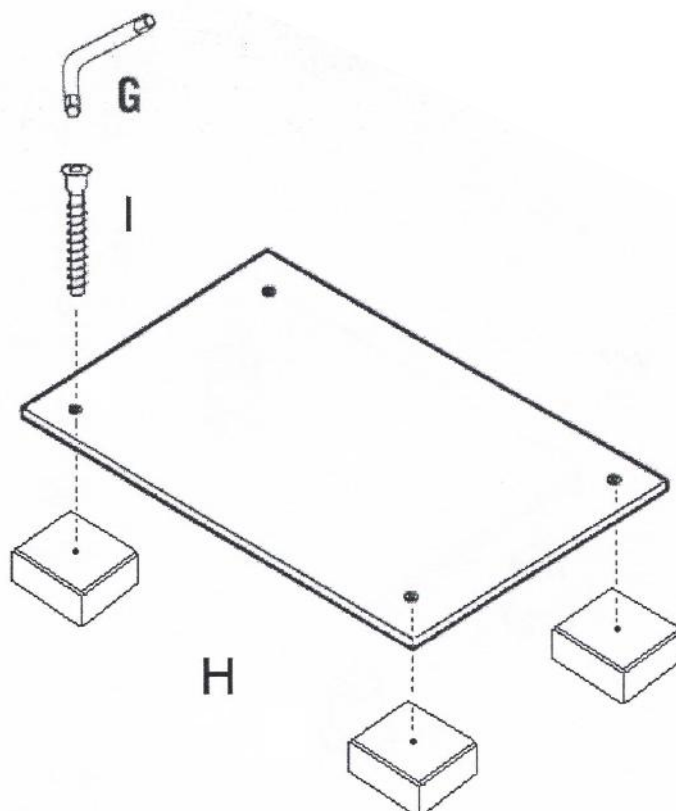
chiave esagonale  
(inclusa)

## ISTRUZIONI DI MONTAGGIO

Step  
**1**

Togliere gli ultimi due cassetti dal mobile e coricarlo su un fianco

Fissare al fondo i quattro piedi **H** utilizzando le viti **I** da serrare con la chiave e la brugola **G**



Step

2

Avvitare negli appositi fori del coperchio n°2 tiranti **A** (1), poggiare la cimasa (2) ed inserire nei due fori sul retro di questa n°2 eccentrici **B** (3) da serrare con un cacciavite (4), coprire i fori con i copriforo **C** (5).

