



erbesi

ERBESI snc

Via Roma 53

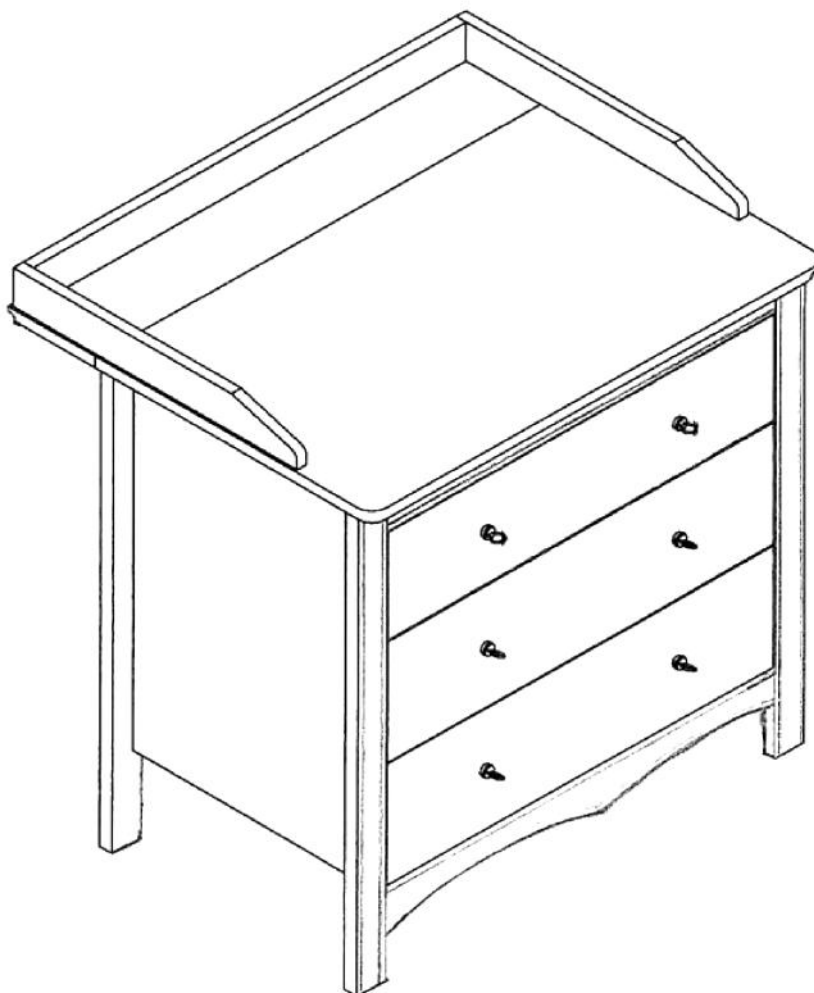
33048 Chiopris Viscone UD Italy

T +39 0432 991327

F +39 0432 991083

www.erbesi.it

Comò **Sonia**

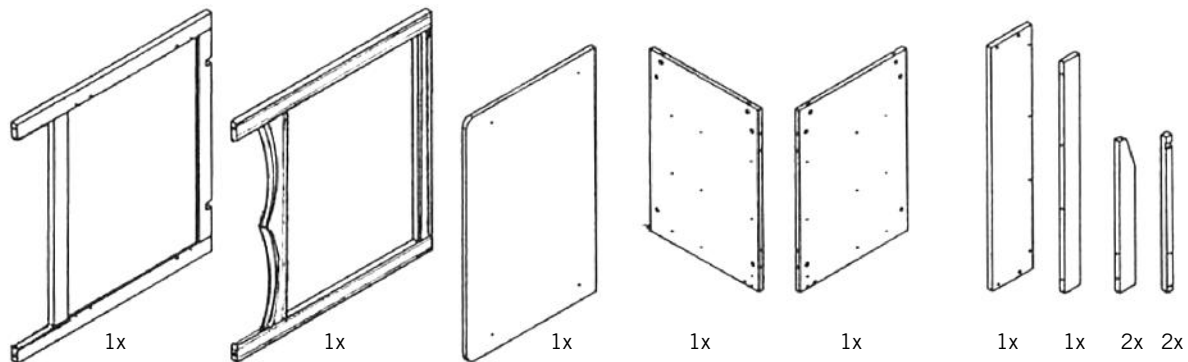


Istruzioni di montaggio

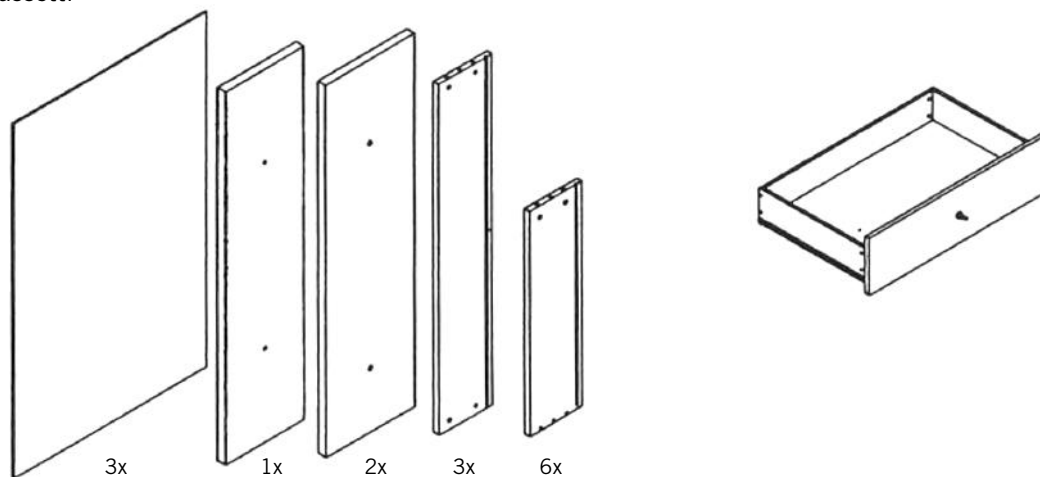
Importante: leggere attentamente e conservare per un utilizzo futuro

Lista dei componenti

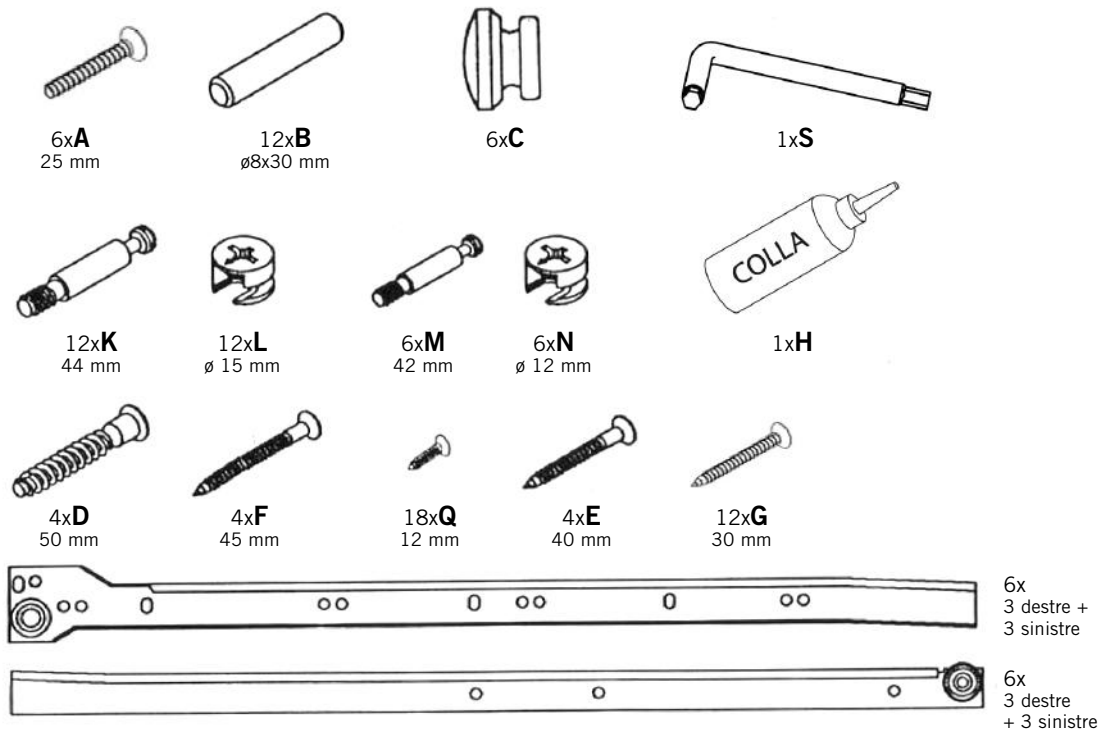
Componenti struttura



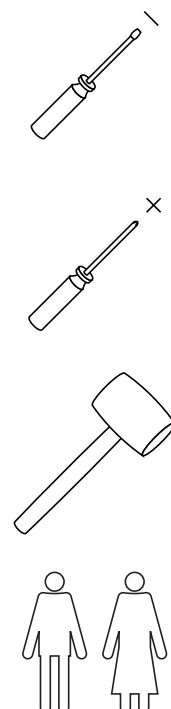
Componenti cassetti



Ferramenta



Attrezzi necessari



Fase

1

2x

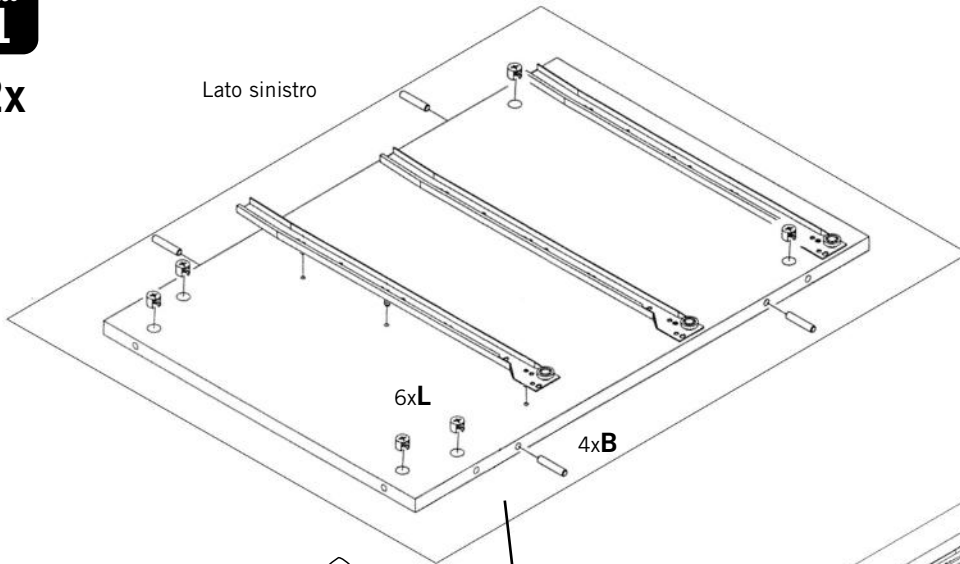
8xB



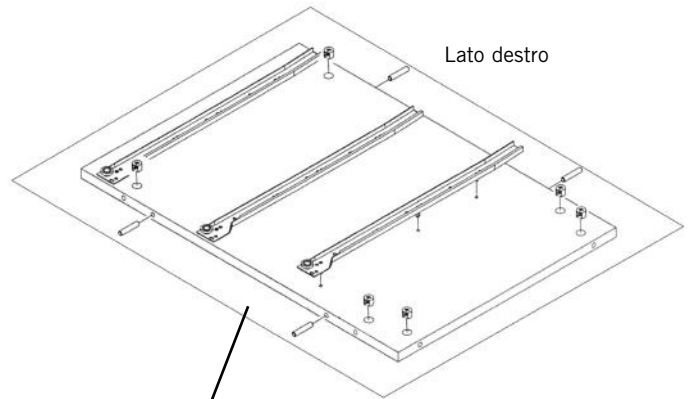
12xL



Lato sinistro



Lato destro



Applicare le guide cassetto ai relativi fori dei fianchi con l'ausilio di un martello: per evitare di danneggiare le parti, adagiare i pannelli su un tavolo o sul pavimento, ricoperto da una protezione (panno, foglio in plastica millebolle, ecc.)

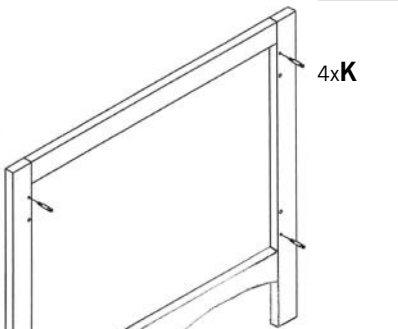
Fase

2

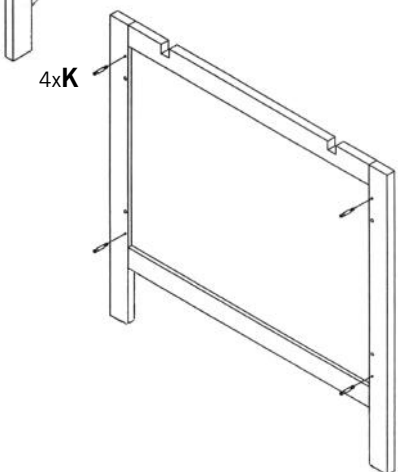
8xK



4xK



4xK

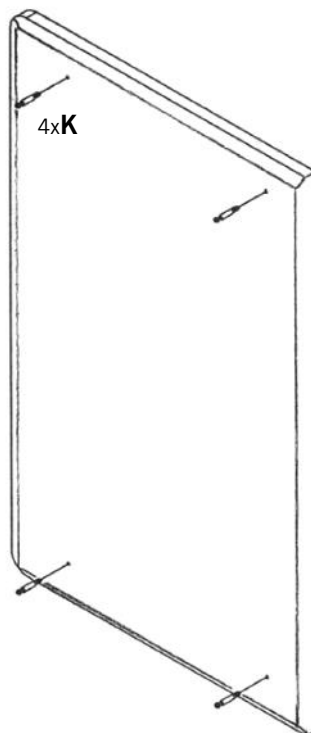


3

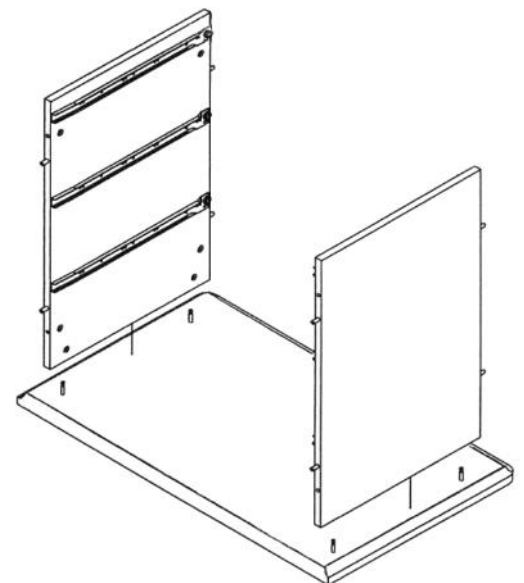
4xK



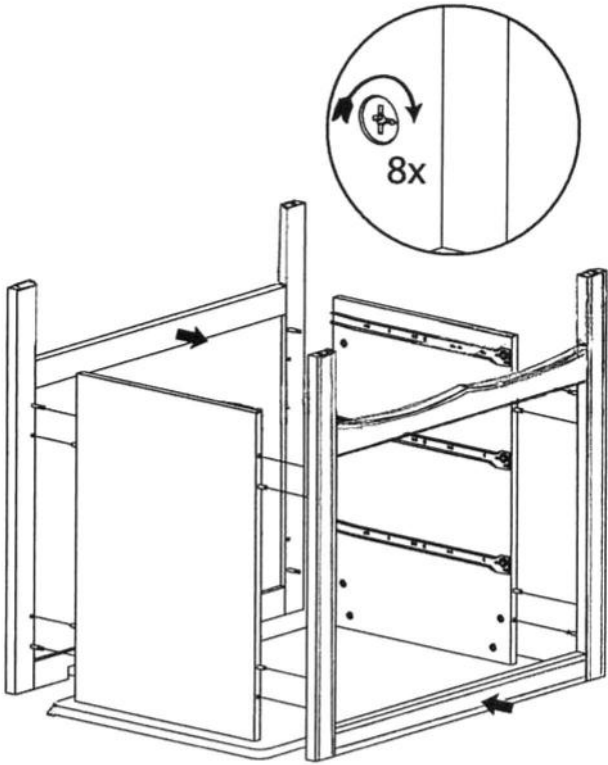
4xK



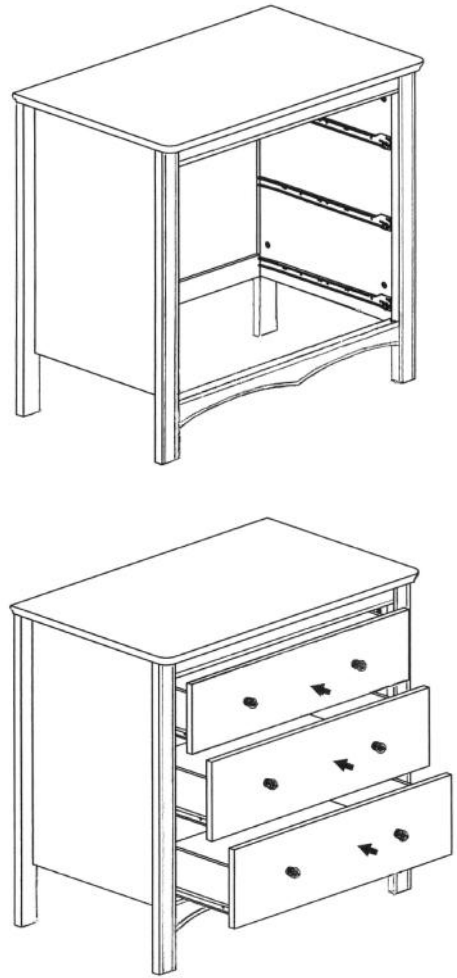
4



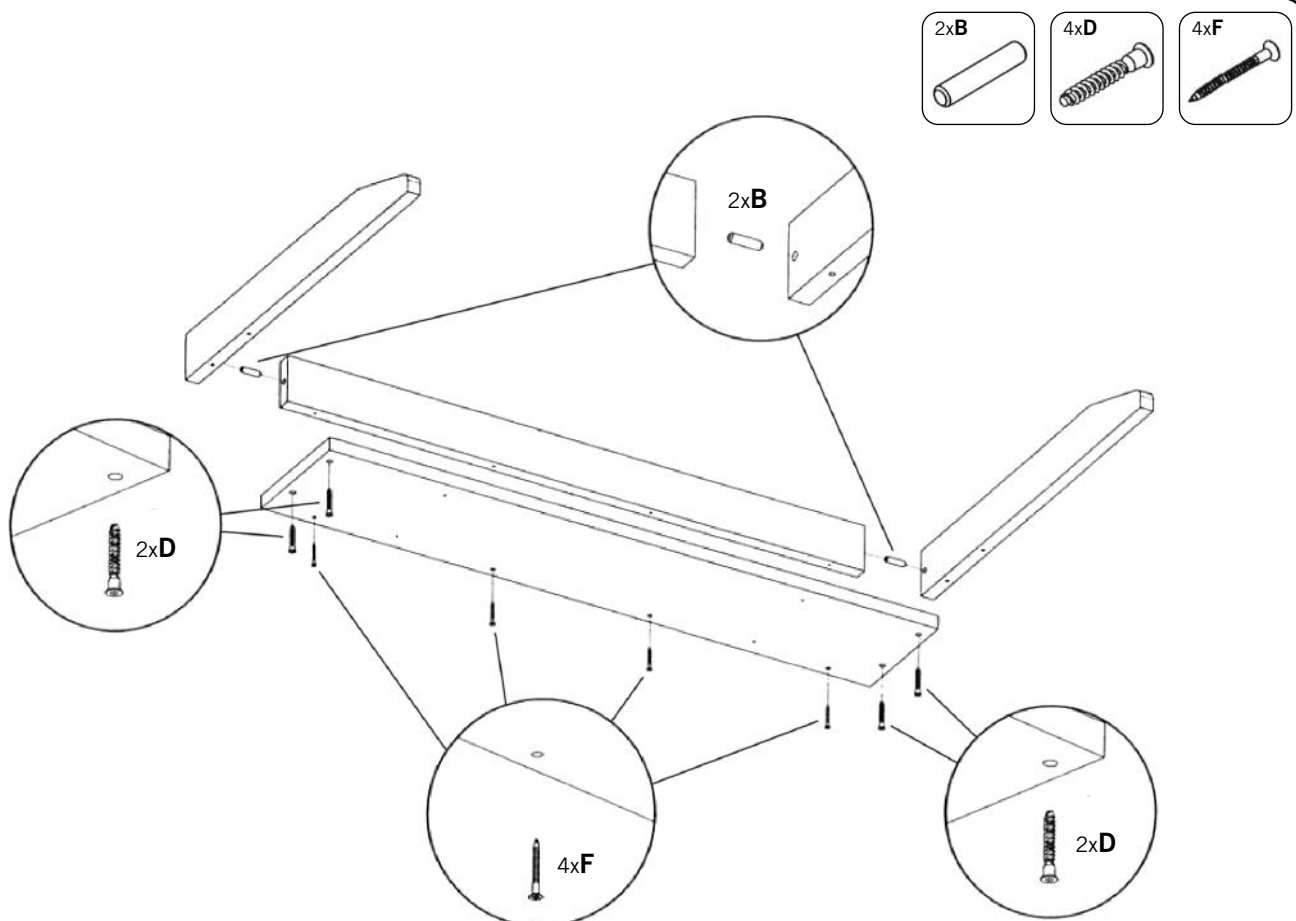
Fase
5

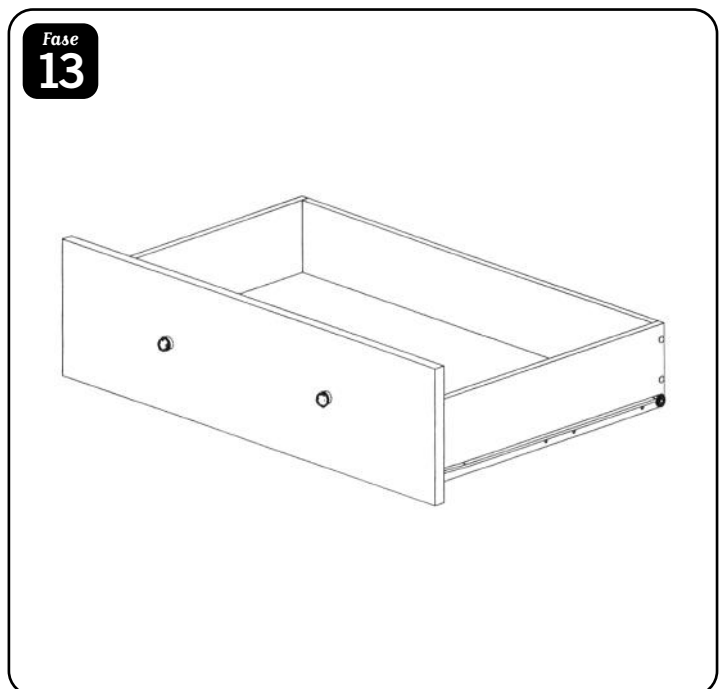
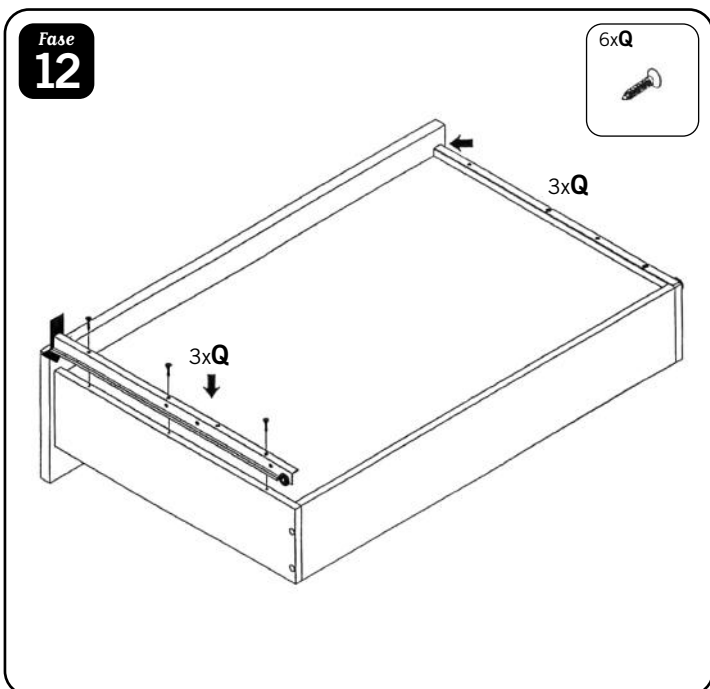
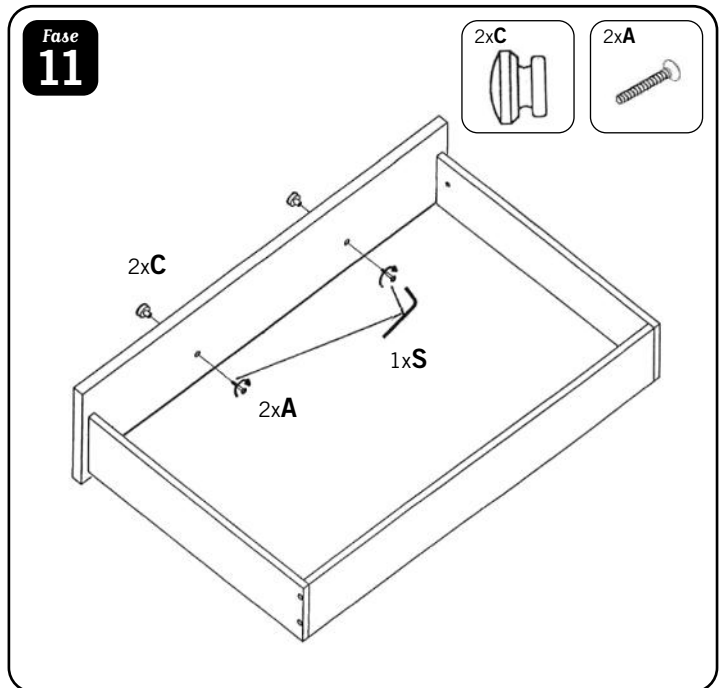
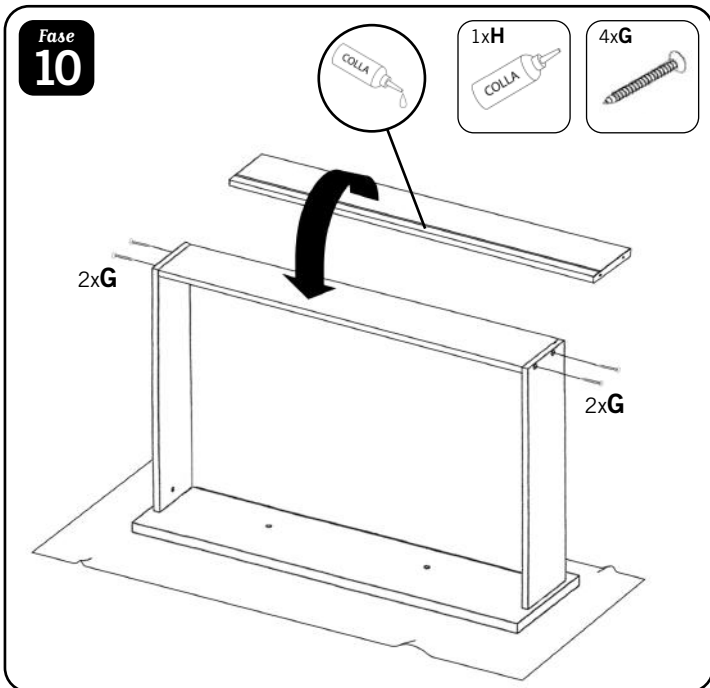
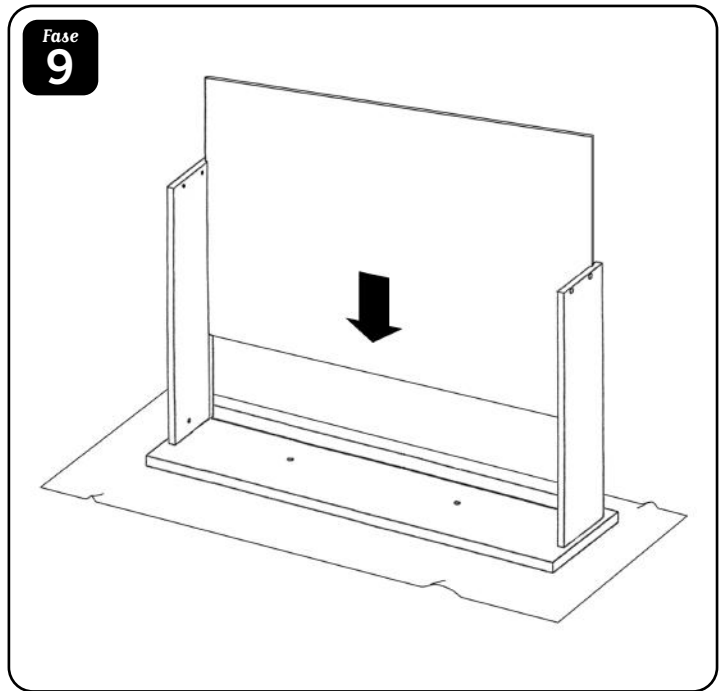
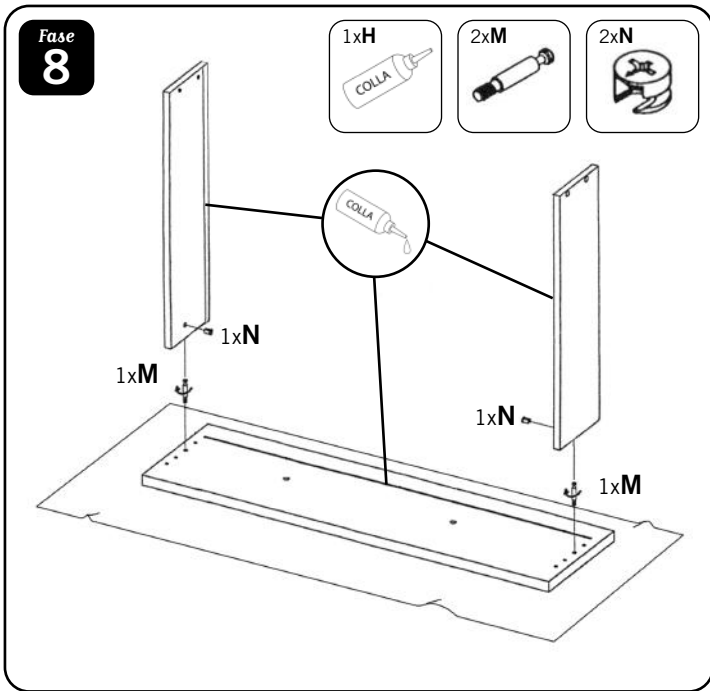


Fase
6



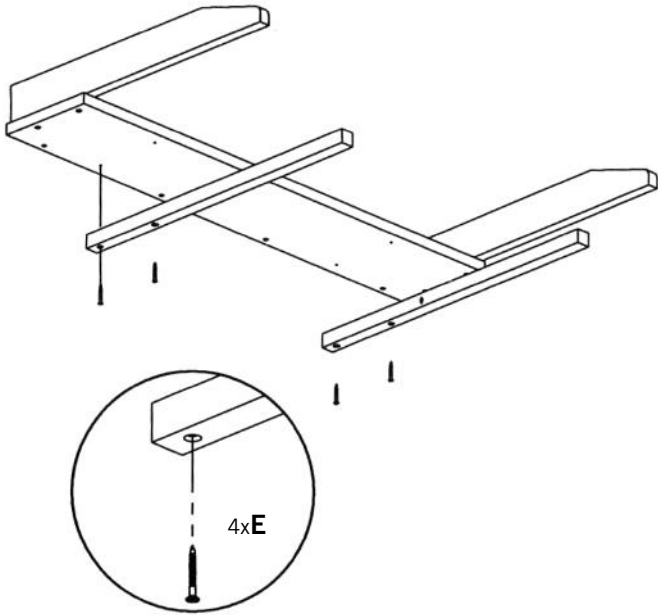
Fase
7



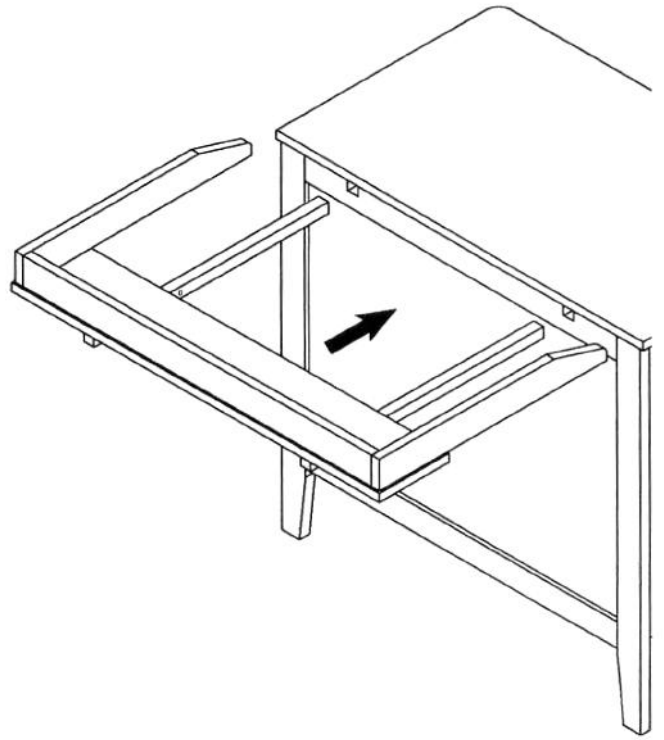


Fase
14

4xE

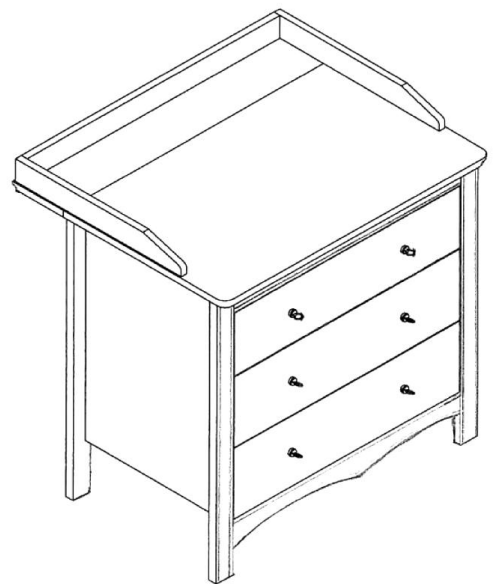
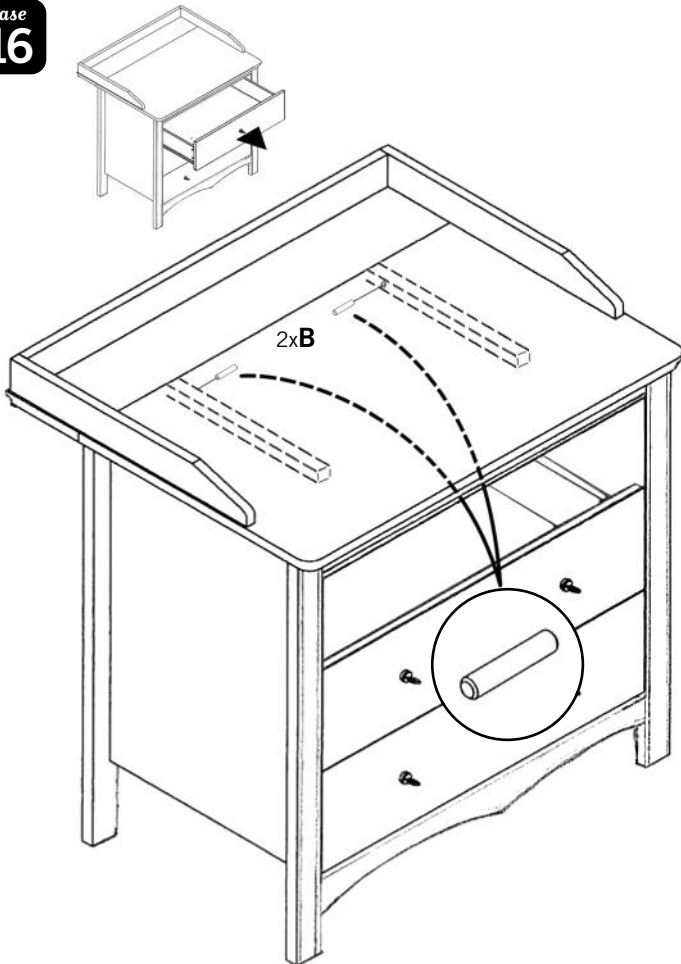


Fase
15



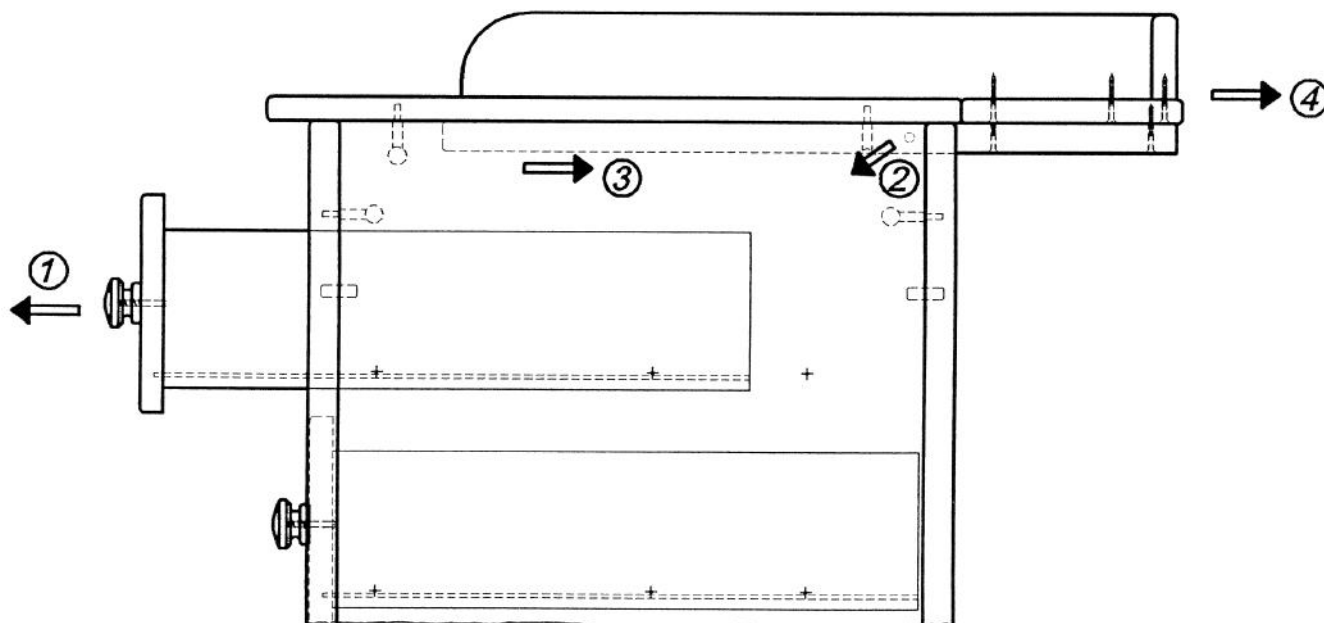
Fase
16

2xB



RIMOZIONE DELLA PROLUNGA FASCIATOIO

1. Estrarre il cassetto superiore.
2. Rimuovere i 2 blocchi (spine in legno B) dalle barre interne della prolunga.
- 3-4. Sfilare le barre interne tirando da dietro la prolunga fasciatoio.



INFORMAZIONI IMPORTANTI

Leggere attentamente e conservare per un utilizzo futuro

Il vostro comò/fasciatoio vi garantirà molti anni senza problemi di manutenzione se utilizzato e trattato in modo appropriato, come indicato nelle seguenti istruzioni.

Rimuovete l'imballaggio con attenzione e verificate che siano presenti ed integre tutte le parti elencate nella lista dei componenti.

Evitate di bagnare le parti del mobile. Se esso viene collocato in bagno, se si bagna deve essere subito asciugato con un panno morbido e asciutto. Mantenere una buona aerazione nella stanza.

L'articolo soddisfa i requisiti di sicurezza della norma EN 12221-1:1999 (standard europeo per le norme di sicurezza per i fasciatoi).

Per il montaggio sono necessari: 1 martello, 1 cacciavite a taglio, 1 cacciavite a croce, 1 chiavetta esagonale (fornita). Il montaggio deve essere effettuato da 2 persone adulte.

SICUREZZA

- Non lasciate mai il bambino incustodito sul fasciatoio.
- Non posate oggetti pesanti sulla prolunga fasciatoio: il mobile potrebbe rovesciarsi all'indietro.
- Assicuratevi periodicamente che tutte le viti di fissaggio siano ben serrate e che non ci siano parti allentate che potrebbero diventare punto di appiglio per il bambino o per i suoi vestiti, catenine, lacci vari.
- Serrate nuovamente tutte le viti in periodi regolari.
- Assicuratevi che il mobile non sia danneggiato in alcun modo.

ATTENZIONE

Evitate di collocare il fasciatoio in prossimità di fiamme libere o altre fonti di calore (es. stufe elettriche, fornelli a gas, ecc.).

PULIZIA

Il mobile può essere pulito con un panno morbido. Utilizzate un prodotto non aggressivo se necessario. Quando il mobile viene pulito, deve essere subito asciugato.

