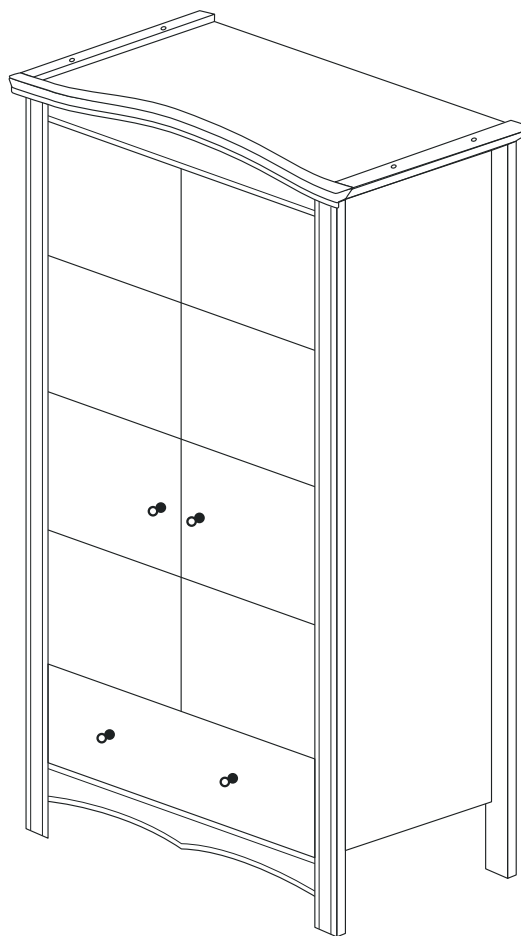


# Armadio Sonia



## *Istruzioni di montaggio*

**IMPORTANTE: LEGGERE ATTENTAMENTE E CONSERVARE PER UN UTILIZZO FUTURO**

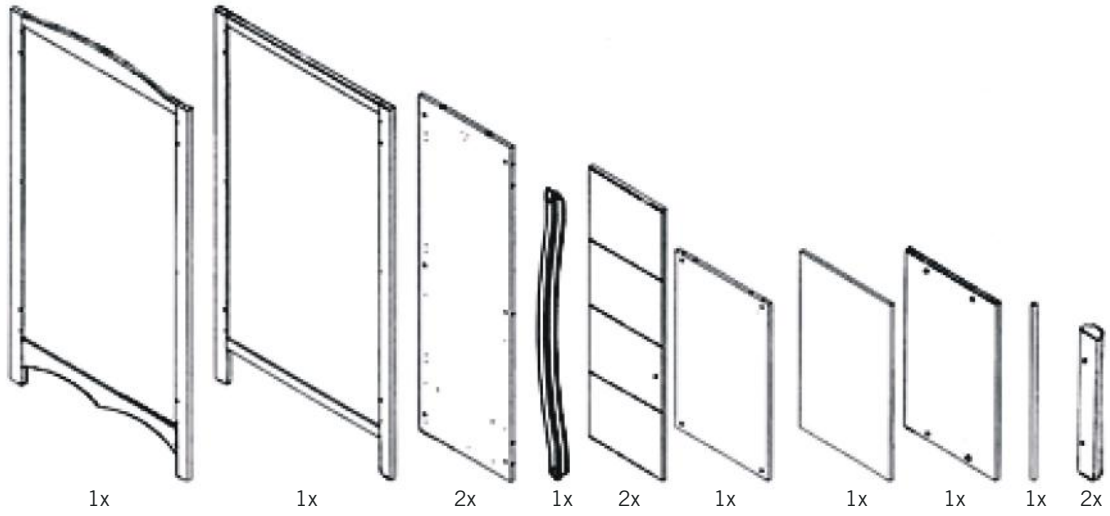
SI CONSIGLIA DI CONTROLLARE ACCURATAMENTE TUTTI GLI ELEMENTI PRIMA DEL MONTAGGIO E DI SEGUIRE ATTENTAMENTE LE ISTRUZIONI.  
LA DITTA SI RISERVA DI NON SOSTITUIRE GRATUITAMENTE EVENTUALI ARTICOLI MONTATI NONOSTANTE CERTI ELEMENTI FOSSERO TROVATI  
PRECEDENTEMENTE ROVINATI O IL DANNO FOSSE CAUSATO DA ERRATO MONTAGGIO O ERRATO UTILIZZO DEL PRODOTTO

***IMPORTANT: READ CAREFULLY AND RETAIN THIS SHEET FOR FURTHER USE***

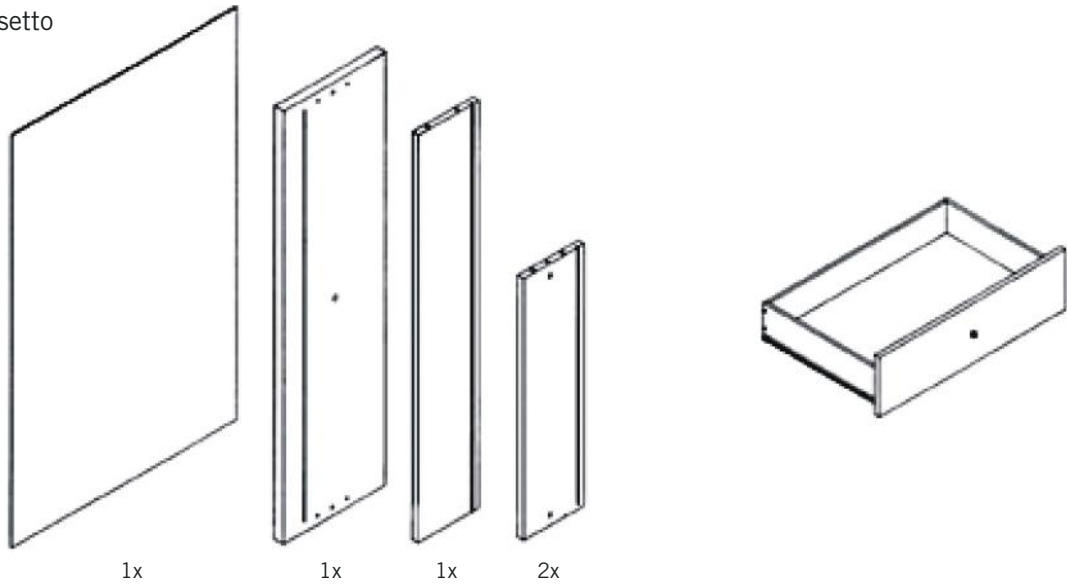
*WE SUGGEST TO CONTROL CAREFULLY ALL ELEMENTS BEFORE THE ASSEMBLING AND TO FOLLOW CAREFULLY INSTRUCTIONS.  
COMPANY WILL NOT SUBSTITUTE FOR FREE ITEMS ASSEMBLED EVEN IF ELEMENTS WERE FOUND BROKEN,  
OR IF THE DAMAGE IS COUSED FROM WRONG ASSEMBLING OR WRONG USE OF THE ITEM*

# Lista dei componenti

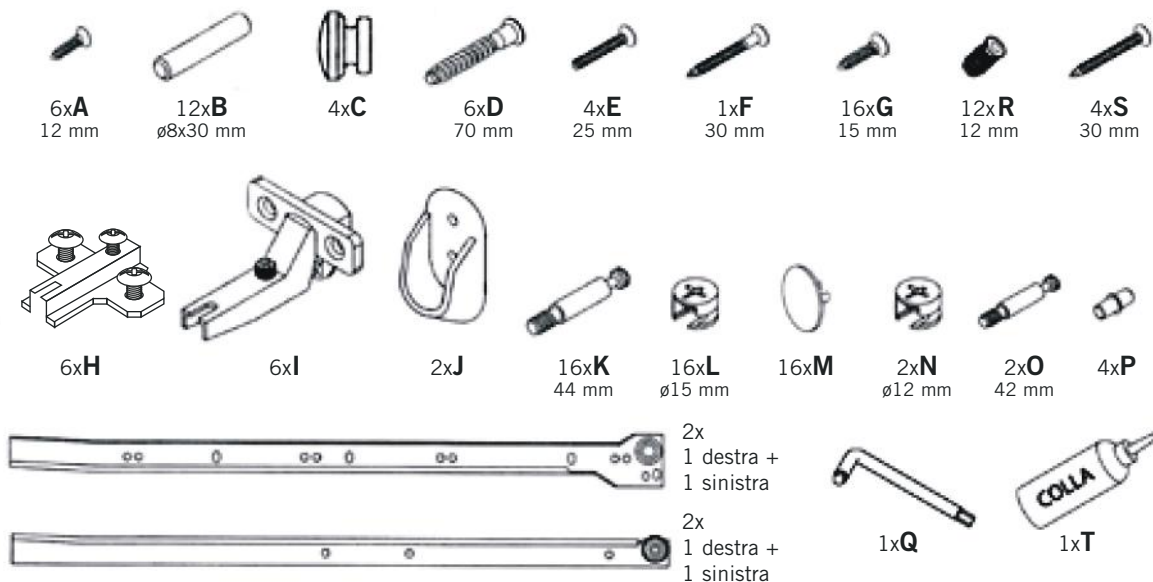
## Componenti struttura



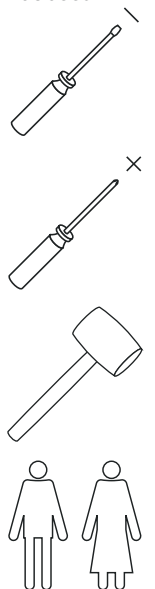
## Componenti cassetto



## Ferramenta

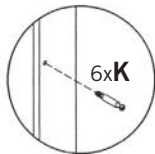
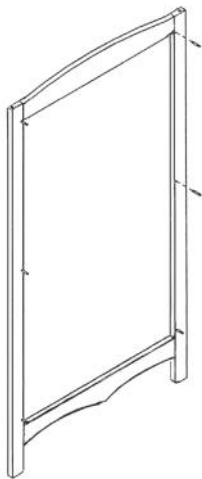


## Attrezzi necessari

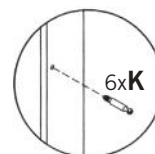
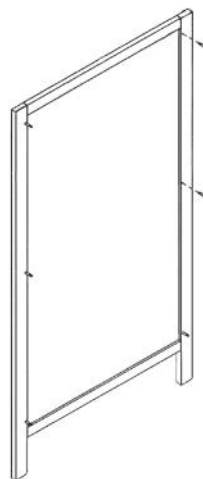


Fase

**1**



6xK



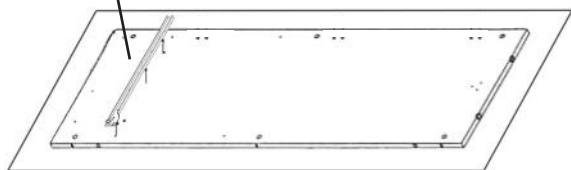
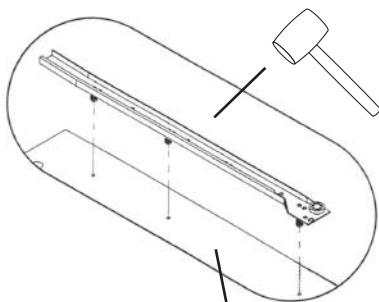
6xK

12xK



Fase

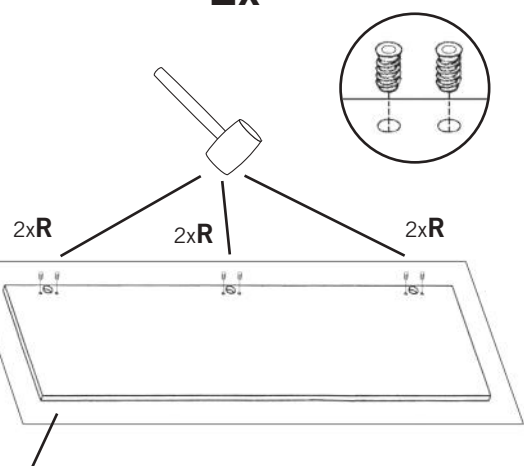
**2**



6xR



**2x**



2xR

2xR

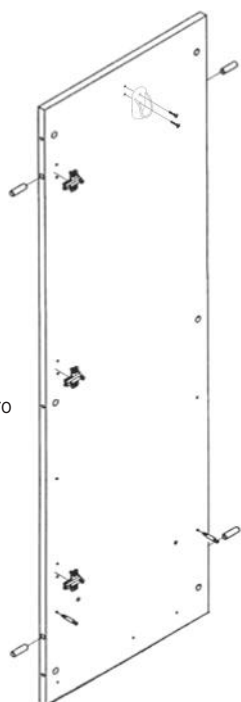
2xR

Applicare le bussole R nei relativi fori e delle ante con l'ausilio di un martello: per evitare di danneggiare le parti, adagiare i pannelli su un tavolo o sul pavimento, ricoperto da una protezione (panno, foglio in plastica millebolle, ecc.)

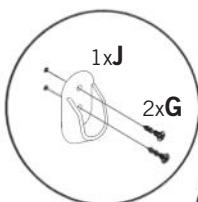
Fase

**3**

**2x**

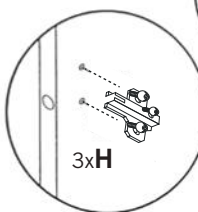


Lato sinistro

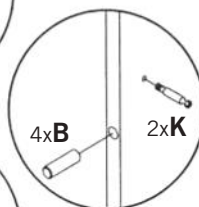


1xJ

2xG



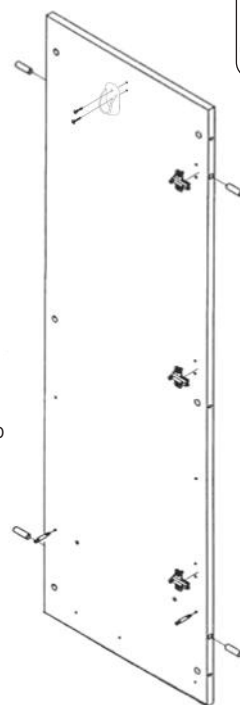
3xH



4xB

2xK

Lato destro



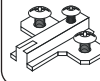
4xK



2xJ



6xH



4xG



8xB



Fase

4

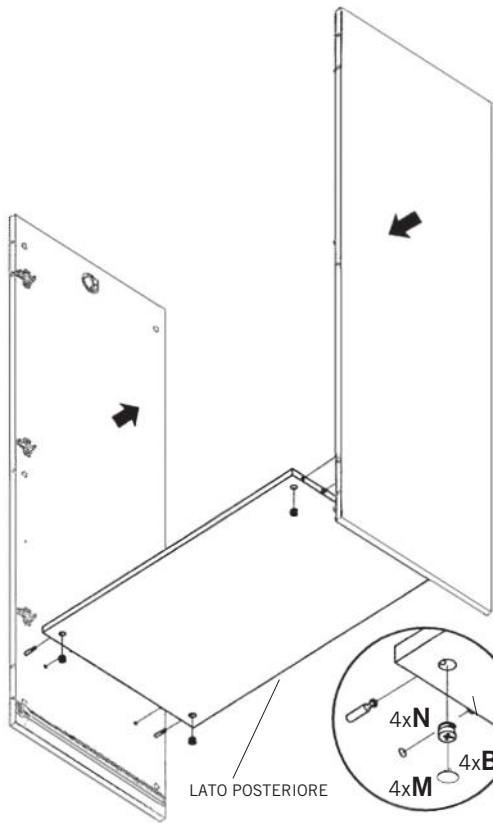
4xB



4xN



4xM



LATO POSTERIORE

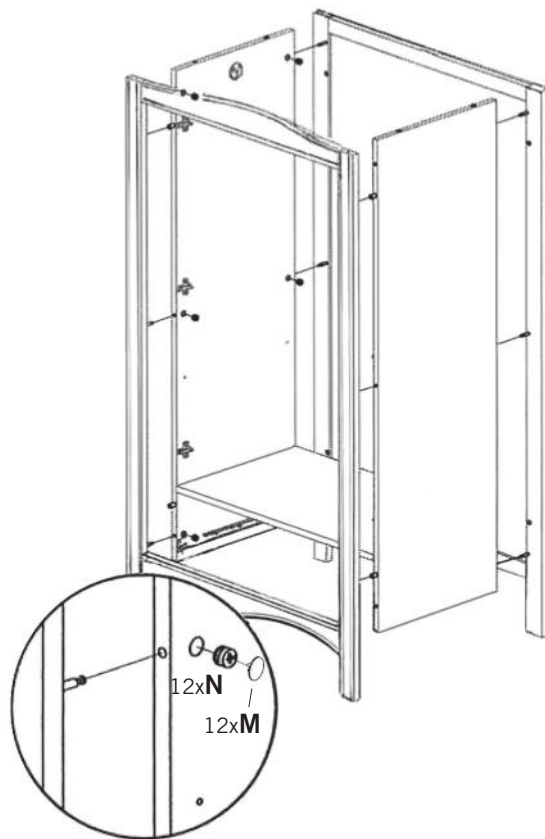
Fase

5

12xN



12xM

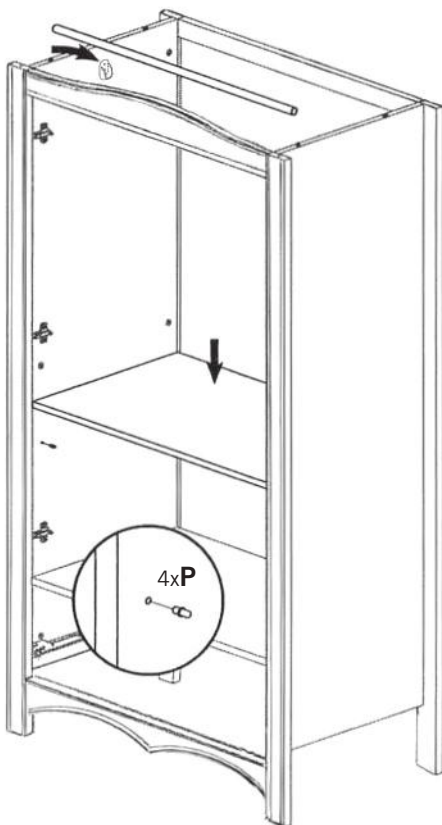


12xN  
12xM

Fase

6

4xP

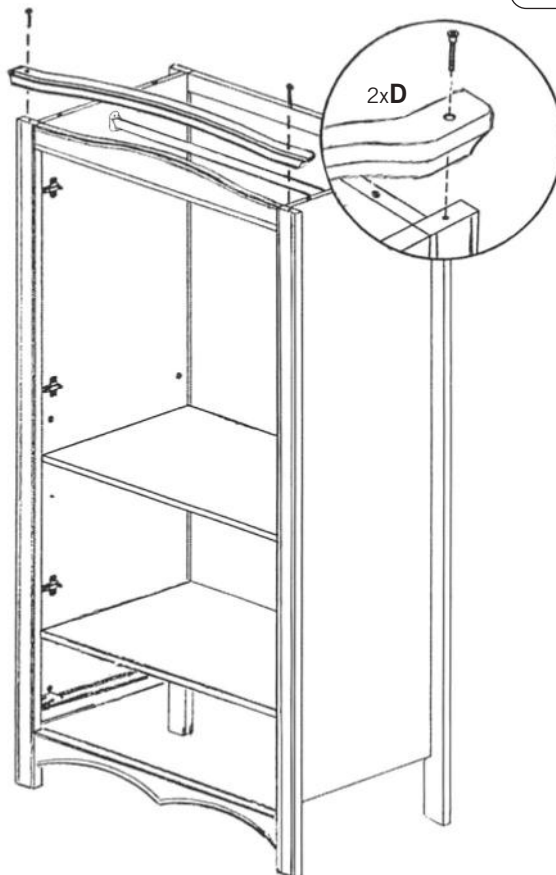


4xP

Fase

7

2xD

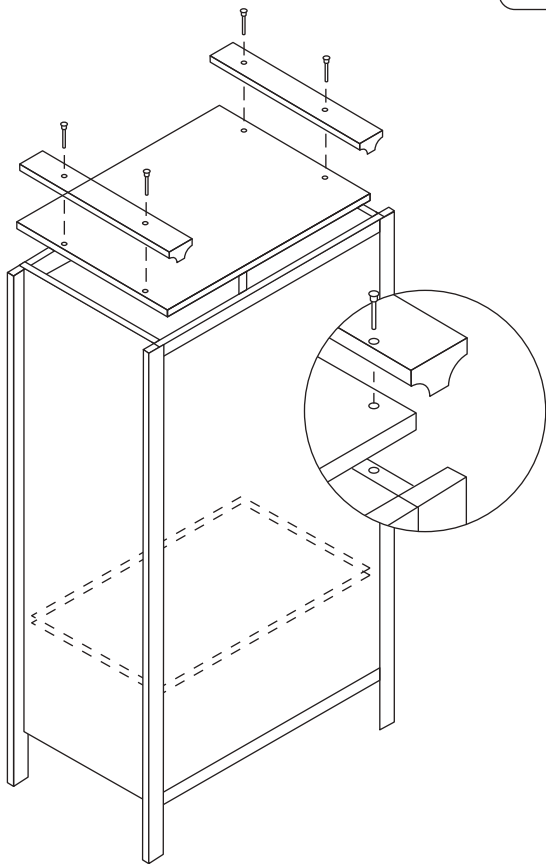


2xD

Fase

8

4xD



Fase

9

2xC



2xE



6xI

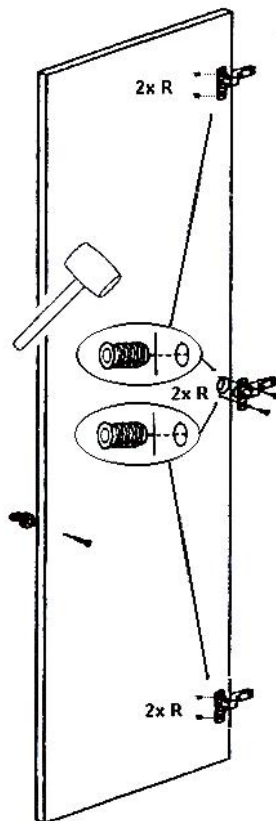
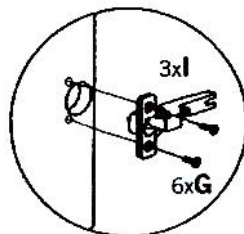
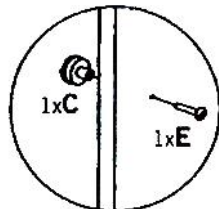


12xG



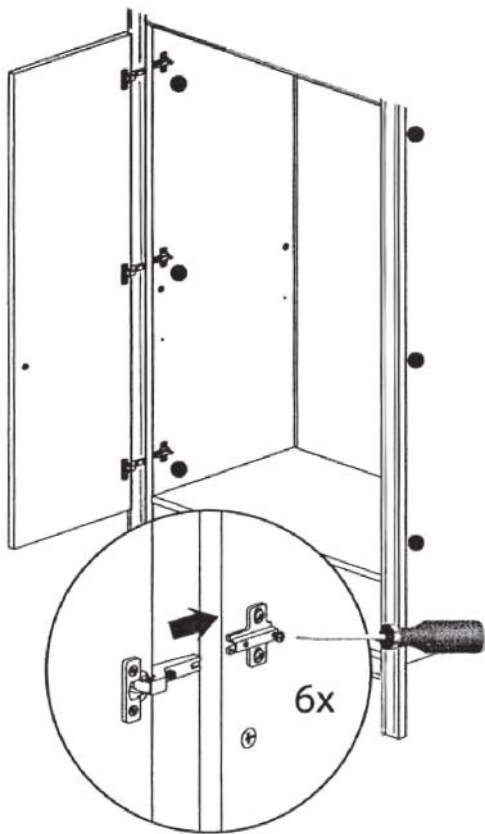
2x

12xR



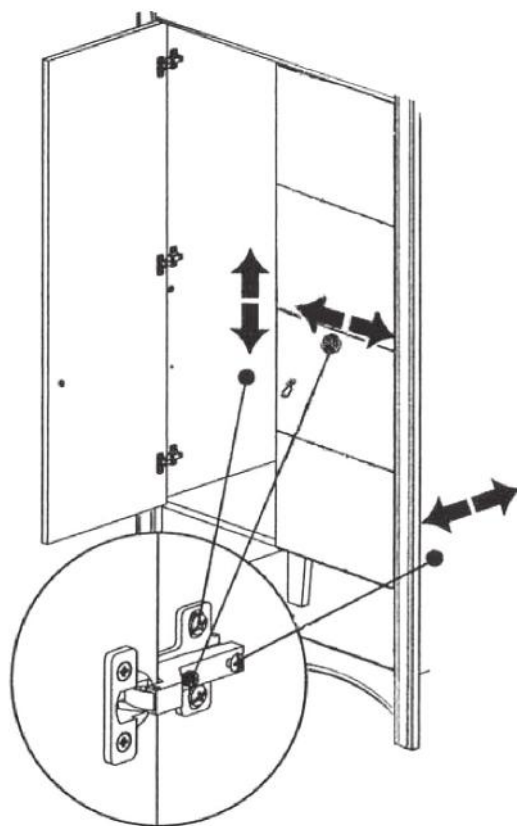
Fase

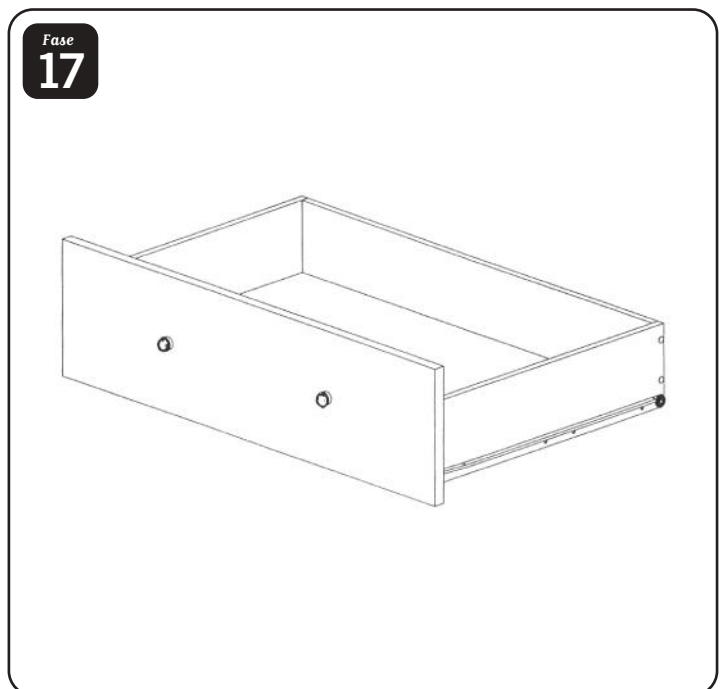
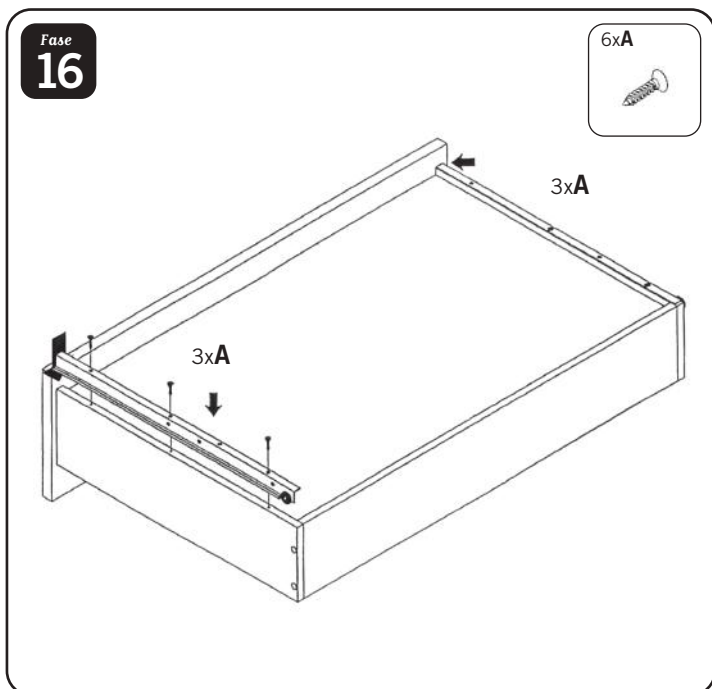
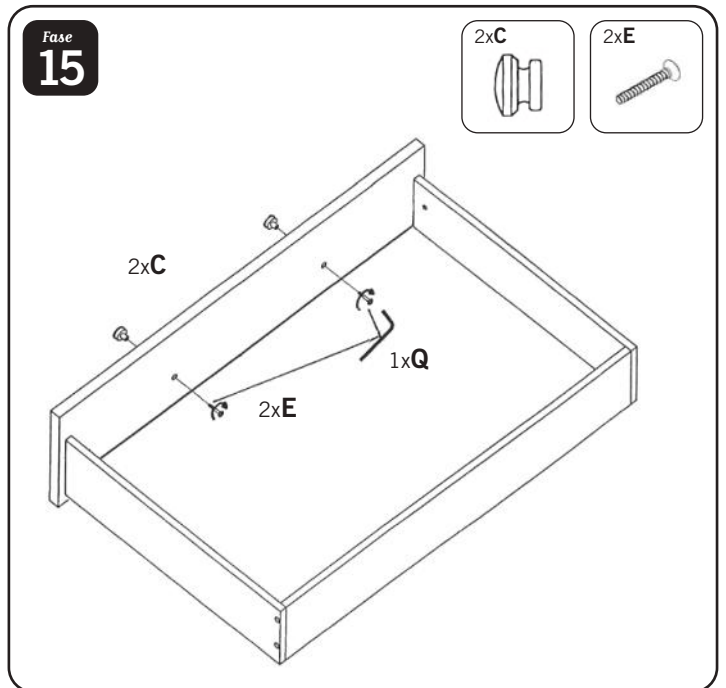
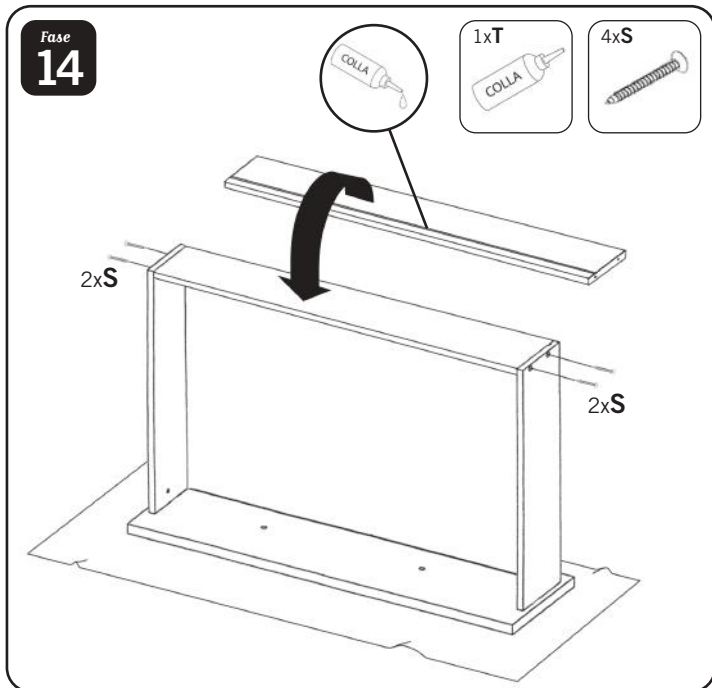
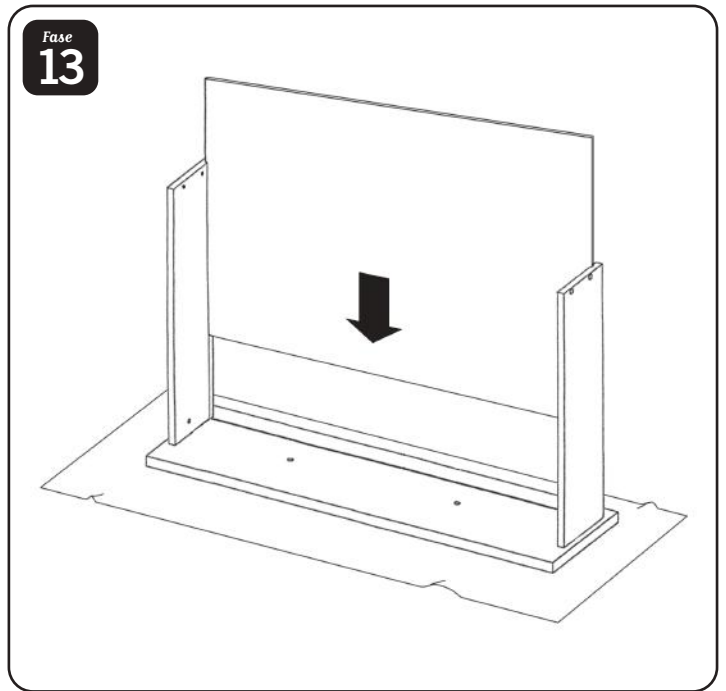
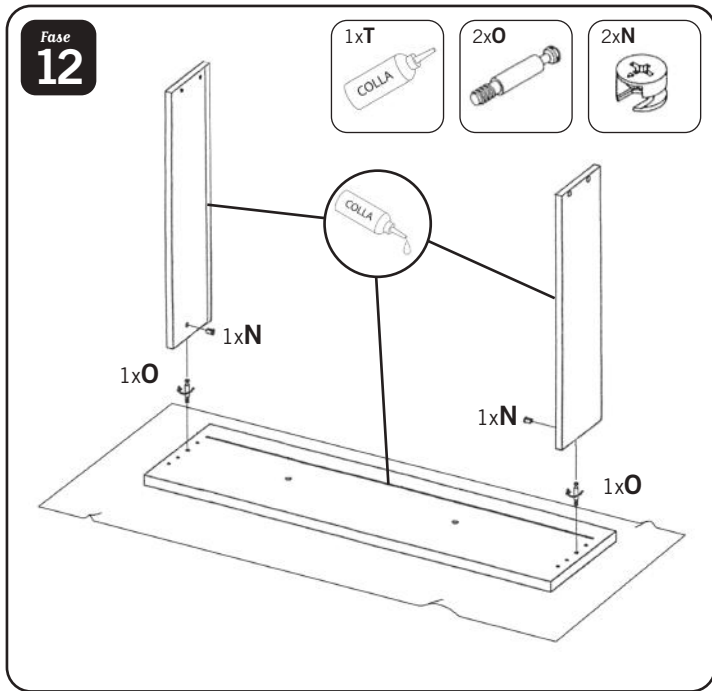
10

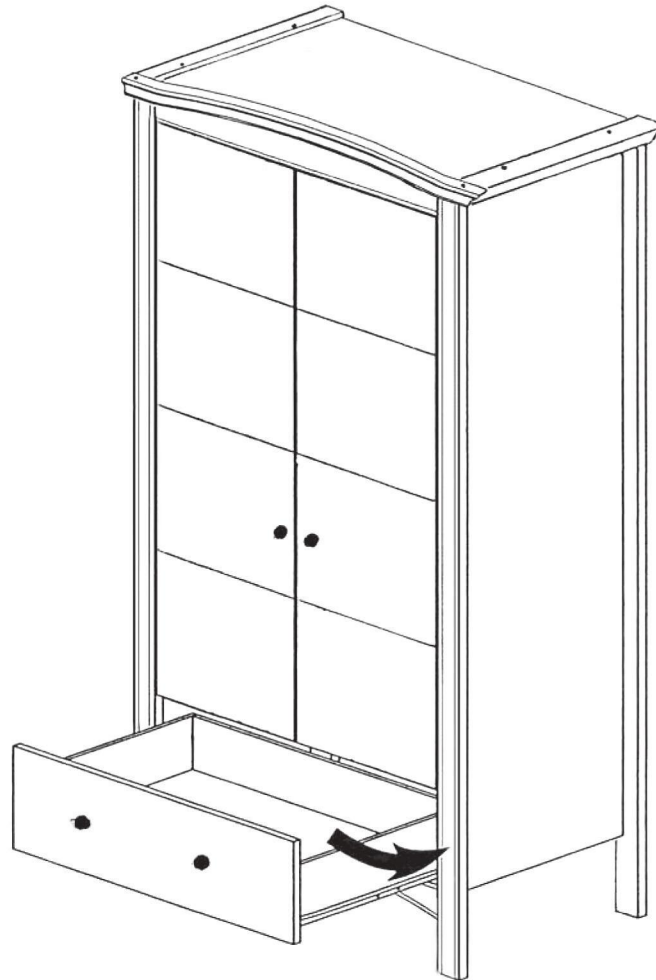


Fase

11







## INFORMAZIONI IMPORTANTI

### Leggere attentamente e conservare per un utilizzo futuro

Impiegate tutto il tempo necessario per leggere e capire bene queste istruzioni. In caso contrario il montaggio inappropriato dell'armadio potrebbe danneggiarlo o, peggio, essere pericoloso per il vostro bambino.

## SICUREZZA

- L'armadio deve essere assemblato ed installato da due persone adulte responsabili.
- Non permettete mai che il bambino si arrampichi sui ripiani, sui cassetti o sulle antine, mettendo in pericolo la propria sicurezza.
- Assicuratevi che tutti i fissaggi siano sempre ben serrati. Verificare regolarmente la stabilità e le condizioni di tutte le parti dell'armadio; se necessario risistemarle seguendo queste istruzioni.

## ATTENZIONE

Evitate di collocare l'armadio in prossimità di fiamme libere o altre fonti di calore (es. stufe elettriche, fornelli a gas, ecc.).

## PULIZIA

Il mobile può essere pulito con un panno morbido. Utilizzate un prodotto non aggressivo se necessario. Quando il mobile viene pulito, deve essere subito asciugato.

